




LEGENDA

-  Stávající stromy- použité jako nosné pro Vyhídkové domečky
-  Stávající stromy- použité ukotvení vypínacích lan pro Vyhídkové domečky
-  Dřevěné konstrukce

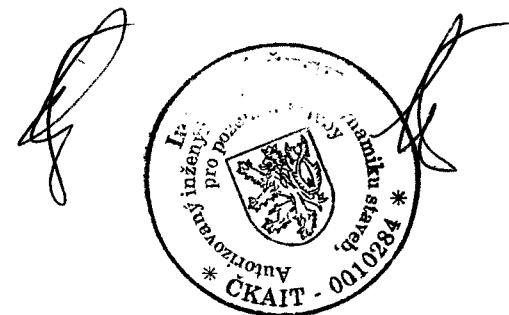
Poznámka


Z hlediska provozního řešení jsou Vyhídkové domečky konstruovány pro max. 20 osob na celé stezce.

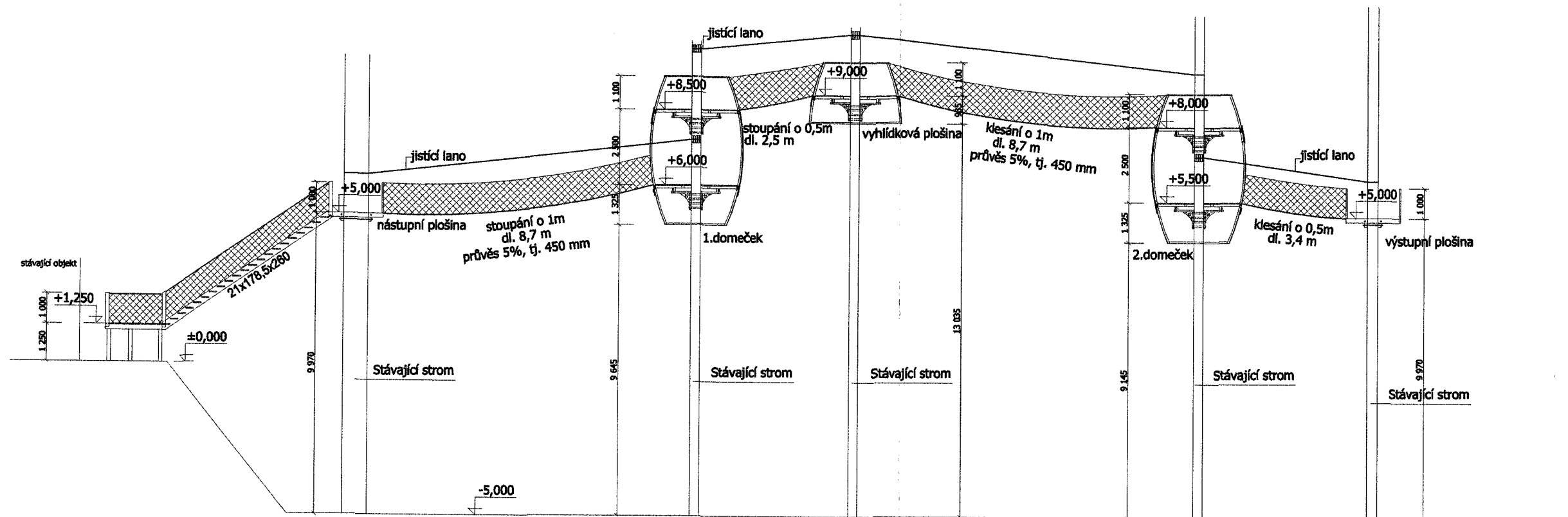
Počet lidí bude omezen provozním řádem a informačními tabulkami:

- lávka (chodníček) max. 3 osoby
- domeček (vyhídko) max. 5 osob

Toto dílo je chráněno zákonem č. 121/2000 Sb., autorský zákon (dále jen „autorský zákon“). Oprávnění k výkonu práva užít toto dílo ve smyslu ust. § 12 odst. 4 autorského zákona přechází výhradně obchodní společností Unipark s.r.o., se sídlem Křížkova 70, PSČ 612 00, IČ: 28462874, zapsané v obchodním rejstříku vedeném u Krajského soudu v Brně pod ap.zn. C 70608 (dále jen „obchodní společnost Unipark s.r.o.“). Pokud však se souhlasem autora díla bylo toto oprávnění na základě písemné podílovní smlouvy poskytnuto klientovi, přechází klientovi oprávnění k výkonu práva užít dílo v rozsahu stanoveném podílovní smlouvou. Neoprávněným užitím tohoto díla nebo neoprávněným zásahem do tohoto díla vzniká oprávněné osobě kromě jiného zejména nárok na náhradu vzniklé škody a vydání vzniklého bezdůvodného obohacení.



VEDOUcí PROJEKTU / HLAVNÍ INŽENÝR PROJEKTU:	Ing. arch. Jana Rutlová	 <p>Unipark s.r.o. Křížkova 70 612 00 Brno tel: +420 776 25 30 44 e-mail: info@unipark.cz http://www.unipark.cz IČO 284 628 74, DIČ CZ 284 628 74</p>
ZODPOVĚDNÝ PROJEKTANT:	Ing. Jiří Čech	
INŽENÝR NÁVRHU / ZPRACOVAL:	Ing. arch. Hana Šrajzerová	
KLIENT ZAKÁZKY:	Lázeňské lesy Karlovy Vary, p.o. Na Vyhídko 35 380 01 Karlovy Vary IČ: 00074811, DIČ: CZ00074811	INVESTOR ZAKÁZKY: Lázeňské lesy Karlovy Vary, p.o. Na Vyhídko 35 380 01 Karlovy Vary IČ: 00074811, DIČ: CZ00074811
FÁZE (STUPEŇ DOKUMENTACE)	DOKUMENTACE PRO PROVÁDĚNÍ STAVBY	
NAZEV ZAKÁZKY (DÍLO)	Příroda spojuje- život stromů	
ČÁST DOKUMENTACE	D. DOKUMENTACE OBJEKTŮ	
DOKUMENT (VÝKRES)	D.1.1.1 CELKOVÝ PŮDORYS	
KONTROLA	Jan Bezucha	
FORMÁT	2xA4	
DATUM	SRPEN 2014	
ZAKÁZKA ČÍSLO	102014	
MĚŘÍTKO	1:100	
Č. VÝKRESU / REVIZE	PARÉ	3




Toto dílo je chráněno zákonem č. 121/2000 Sb., autorský zákon (dále jen „autorský zákon“). Oprávnění k výkonu práva užít toto dílo ve smyslu ust. § 12 odst. 4 autorského zákona přísluší výhradně obchodní společnosti Unipark s.r.o., se sídlem Křížkova 70, PSČ 612 00, IČ: 28462874, zapsané v obchodním rejstříku vedeném u Krajského soudu v Brně pod sp.zn. C 70608 (dále jen „obchodní společnost Unipark s.r.o.“). Pokud však se souhlasem autora díla bylo toto oprávnění na základě písemné podílcovské smlouvy poskytnuto klientovi, přísluší klientovi oprávnění k výkonu práva užít dílo v rozsahu stanoveném podílcovskou smlouvou. Neoprávněným užíváním tohoto díla nebo neoprávněným zásahem do tohoto díla vzniká oprávněné osobě kromě jiného zejména nárok na náhradu vzniklé škody a vydání vzniklého bezdůvodného obohacení.

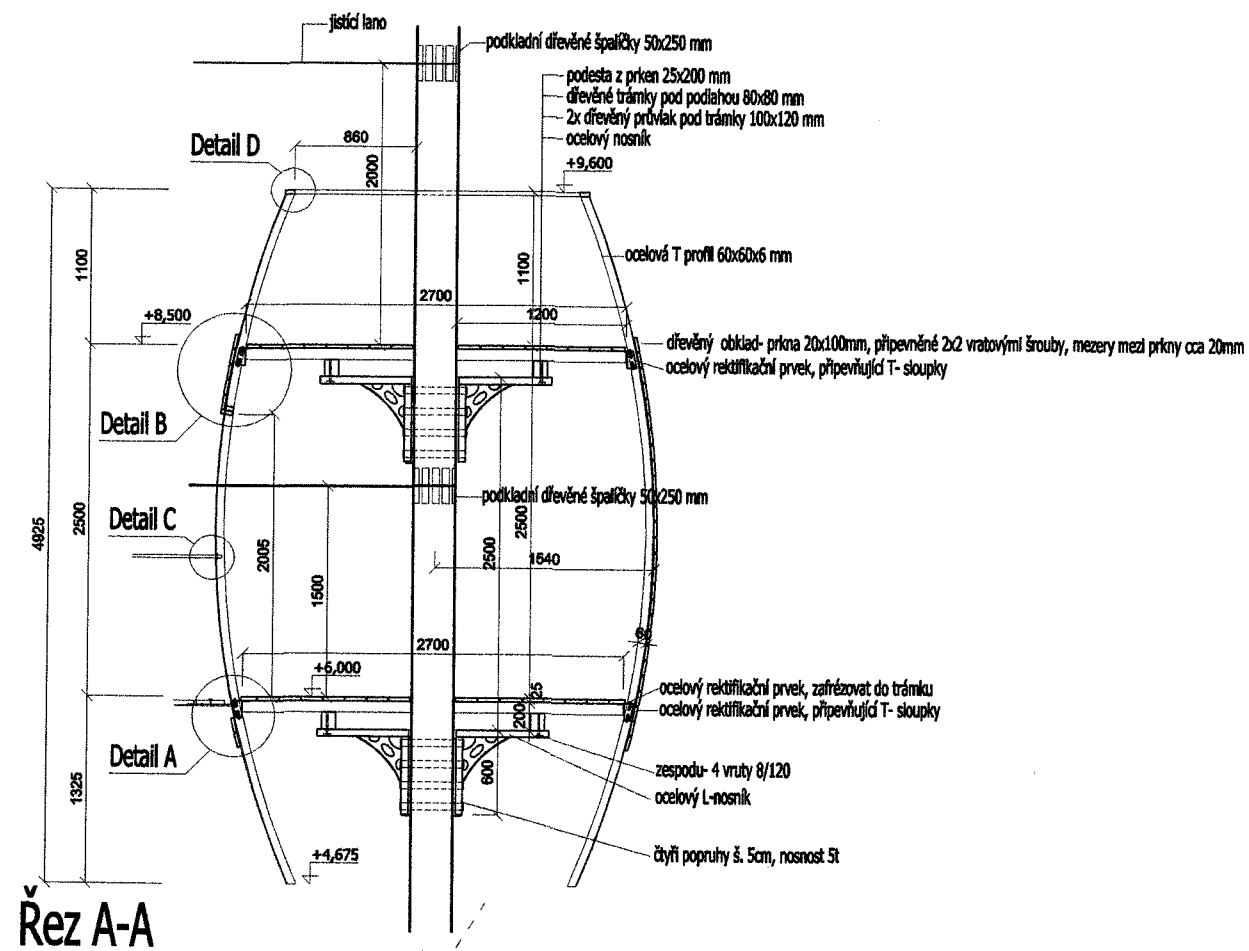
Poznámka

Z hlediska provozního řešení jsou Vyhídkové domečky konstruovány pro max. 20 osob na celé stezce.

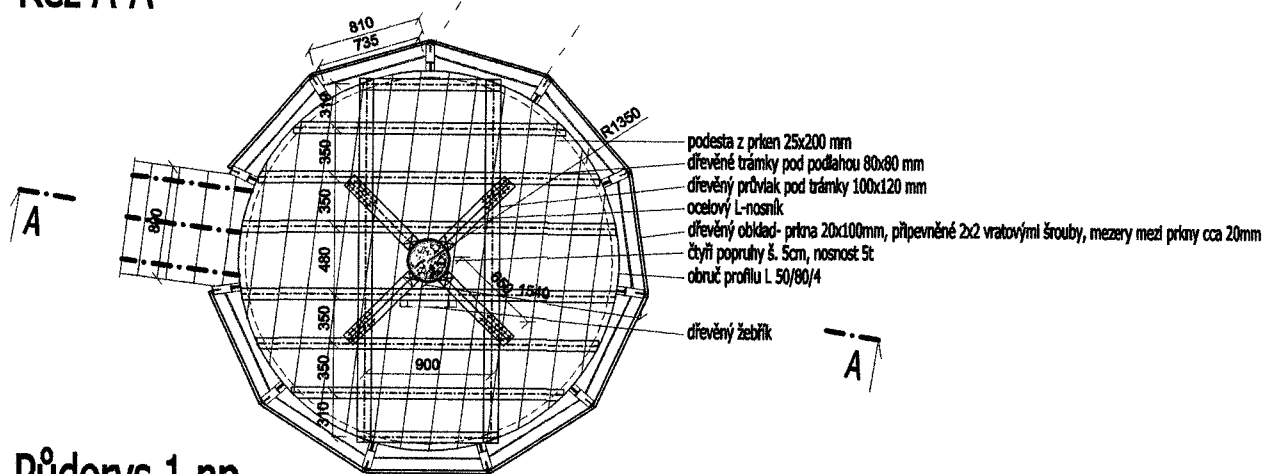
Počet lidí bude omezen provozním řádem a informačními tabulkami:

- lávka (chodníček) max. 3 osoby
- domeček (vyhídkva) max. 5 osob

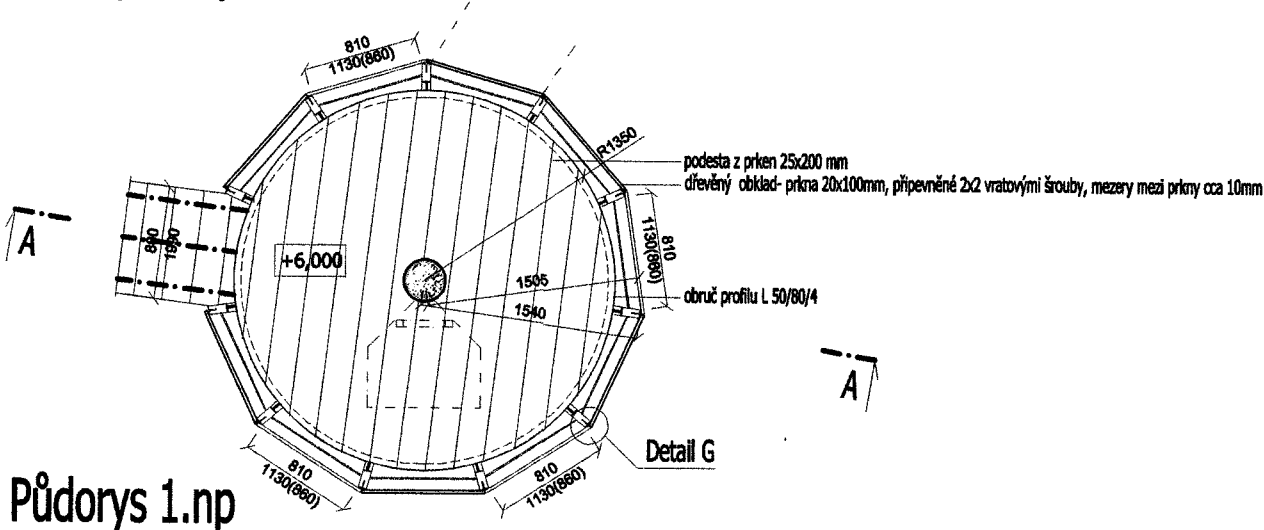
VEDOUcí PROJEKTU / HLAVNí INŽENÝR PROJEKTU:	Ing. arch. Jana Rutlová	 <p>Unipark s.r.o. Křížkova 70 612 00 Brno tel.: +420 775 25 39 44 e-mail: info@unipark.cz http://www.unipark.cz IČO 284 628 74, DIČ CZ 284 628 74</p>		
ZODPOVĚDNÝ PROJEKTANT :	Ing. Jirí Čech			
INŽENÝR NÁVRHU / ZPRACOVAL:	Ing. arch. Hans Šrajgerová			
KLIENT ZAKÁZKY :	Lázneňské lázeň Karlovy Vary, p.o. Na Vyhídkce 35 380 01 Karlovy Vary IČ: 00074811, DIČ: CZ00074811	INVESTOR ZAKÁZKY : Lázneňské lázeň Karlovy Vary, p.o. Na Vyhídkce 35 380 01 Karlovy Vary IČ: 00074811, DIČ: CZ00074811		
FÁZE (STUPEŇ DOKUMENTACE)	DOKUMENTACE PRO PROVÁDĚNí STAVBY		KONTROLA	Jan Bezucha
NÁZEV ZAKÁZKY (DÍLO)	Příroda spojuje- Život stromů		FORMÁT	2xA4
ČÁST DOKUMENTACE	D. DOKUMENTACE OBJEKTŮ		DATUM	SRPEN 2014
DOKUMENT (VÝKRES)	D.1.1.2 ROZVINUTÝ ŘEZ		ZAKÁZKA ČÍSLO	102014
			MĚŘÍTKO	1:180
			Č. VÝKRESU / REVIZE	PARĚ
			D.1.1.2	3



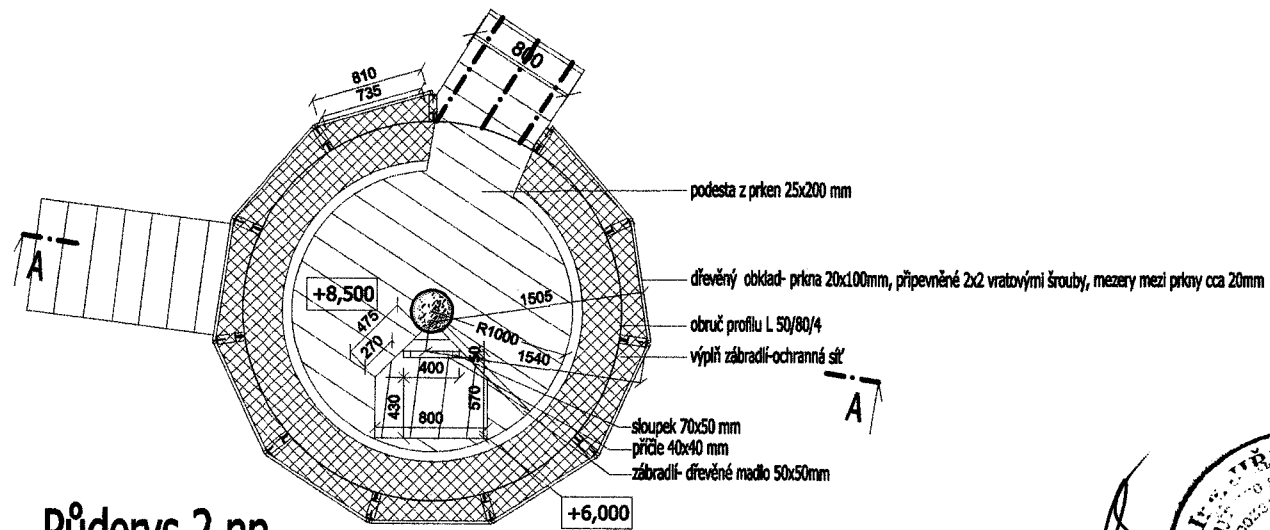
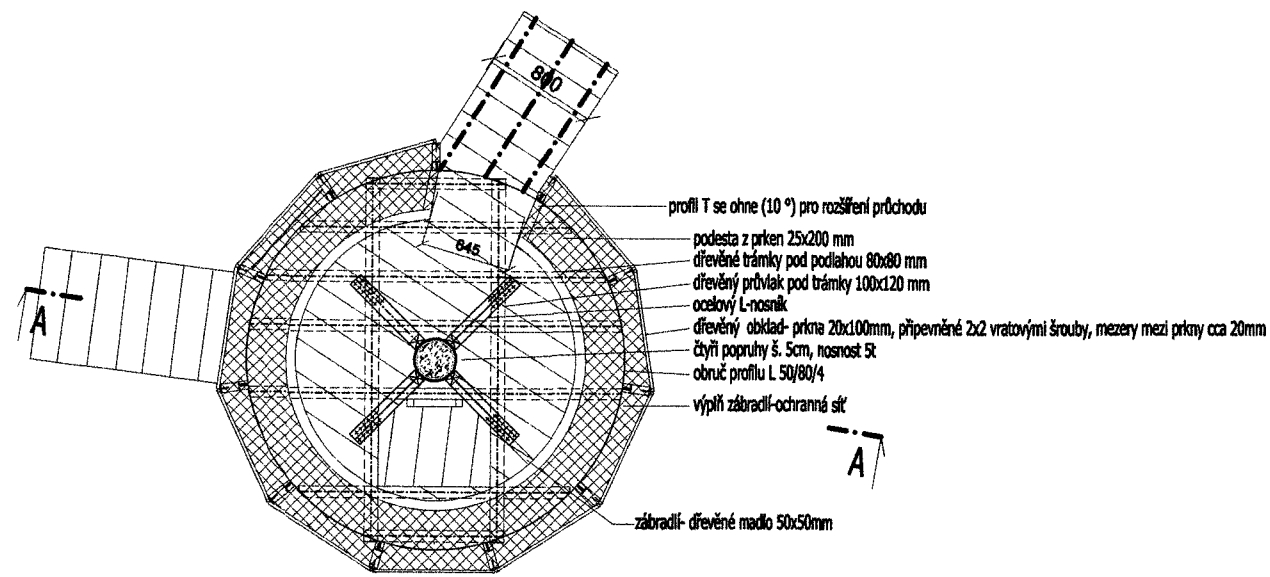
Rez A-A



Půdorys 1.np

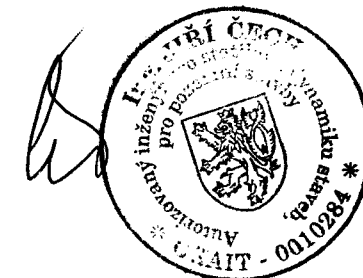


Půdorys 1.np



Půdorys 2.np

Toto dílo je chráněno zákonem č. 121/2000 Sb., autorský zákon (dále jen „autorský zákon“). Oprávnění k výkonu práva užít toto dílo ve smyslu ust. § 12 odst. 4 autorského zákona přislouží výhradně obchodní společnosti Unipark s.r.o., se sídlem Křížkova 70, PSČ 612 00, IČ: 28462874, zapsané v obchodním rejstříku vedeném u Krajského soudu v Brně pod sp.zn. C 70808 (dále jen „obchodní společnost Unipark s.r.o.“). Pokud však se souhlasem autora díla bylo toto oprávnění na základě písemné podílovené smlouvy poskytnuto klientovi, přislouží klientovi oprávnění k výkonu práva užít dílo v rozsahu stanoveném podílovené smlouvou. Neoprávněným užitím tohoto díla nebo neoprávněným zásahem do tohoto díla vzniká oprávněné osobě kromě jiného zejména nárok na náhradu vzniklé škody a vydání vzniklého bezdůvodného obohacení.



VEDOUcí PROJEKTU / HLAVNÍ INŽENÝR PROJEKTU:		Ing. arch. Jana Rutlová	<p>Unipark s.r.o. Křížkova 70 612 00 Brno tel.: +420 775 25 39 44 e-mail: info@unipark.cz http://www.unipark.cz IČO 284 628 74, DIČ CZ 284 628 74</p>
ZODPOVĚDNÝ PROJEKTANT:		Ing. Jiří Čech	
INŽENÝR NÁVRHU / ZPRACOVAL:		Ing. arch. Hana Šrajerová	
KLIENT ZAKÁZKY:		Lázeňské lesy Karlovy Vary, p.o. Na Vyhliďce 35 380 01 Karlovy Vary IČ: 00074811, DIČ: C200074811	INVESTOR ZAKÁZKY:
			Lázeňské lesy Karlovy Vary, p.o. Na Vyhliďce 35 380 01 Karlovy Vary IČ: 00074811, DIČ: C200074811
FÁZE (STUPEŇ DOKUMENTACE)			KONTROLA
DOKUMENTACE PRO PROVÁDĚNÍ STAVBY			Jan Bezzucha
NÁZEV ZAKÁZKY (DÍLO)			FORMÁT
Příroda spojuje- život stromů			2xA4
ČÁST DOKUMENTACE			DATUM
D. DOKUMENTACE OBJEKTŮ			8RPEN 2014
DOKUMENT (VÝKRES)			ZAKÁZKA ČÍSLO
			102014
			MĚŘÍTKO
			1:50
D.1.1.3 1.DOMEČEK			Č. VÝKRESU / REVIZE
			PARÉ
			D.1.1.3

Řez B-B

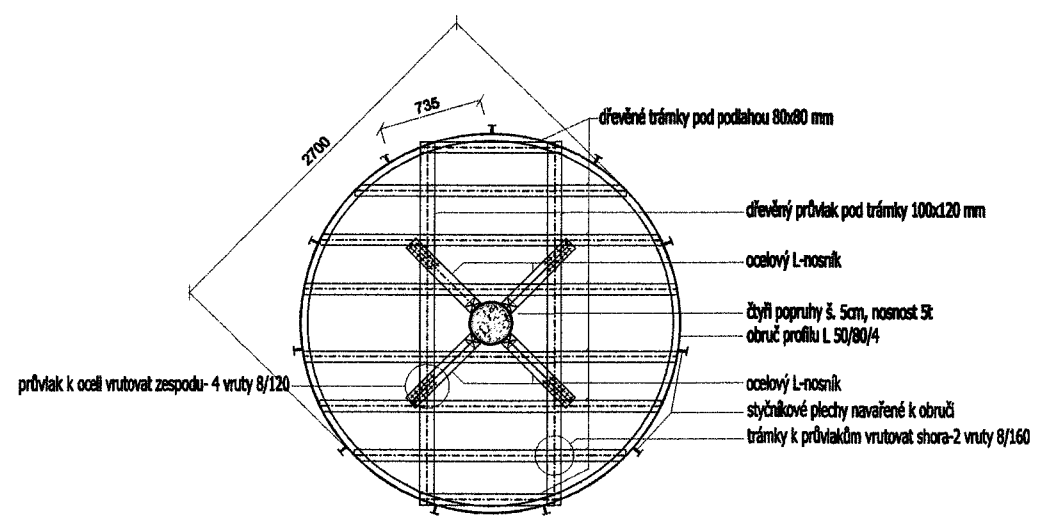
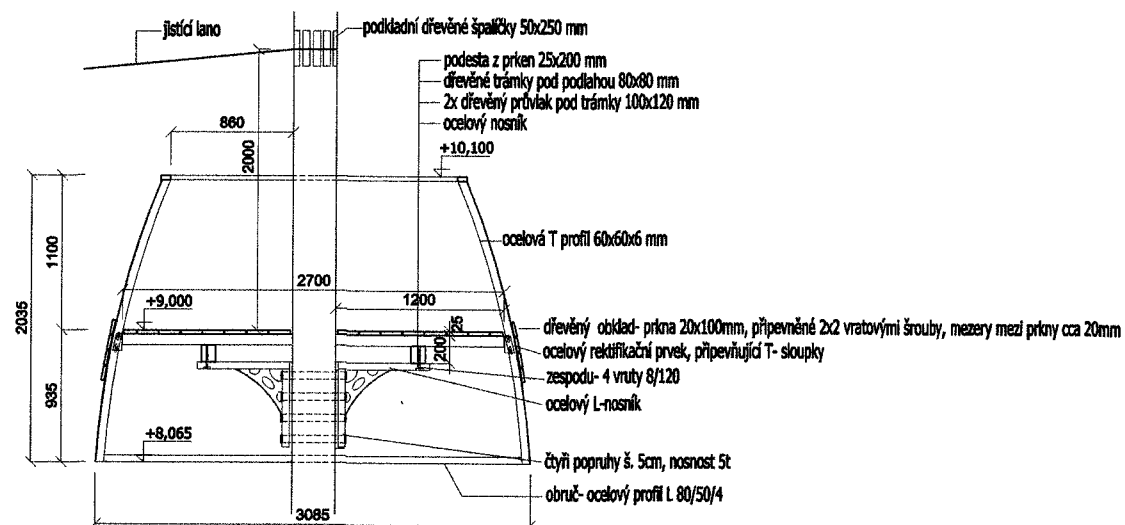
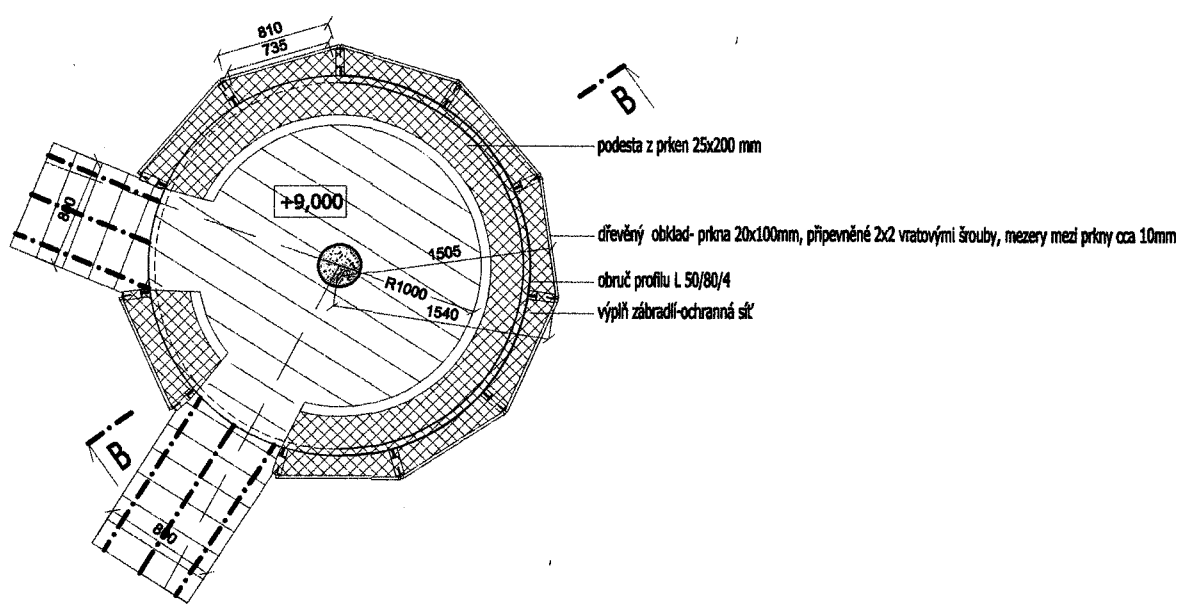
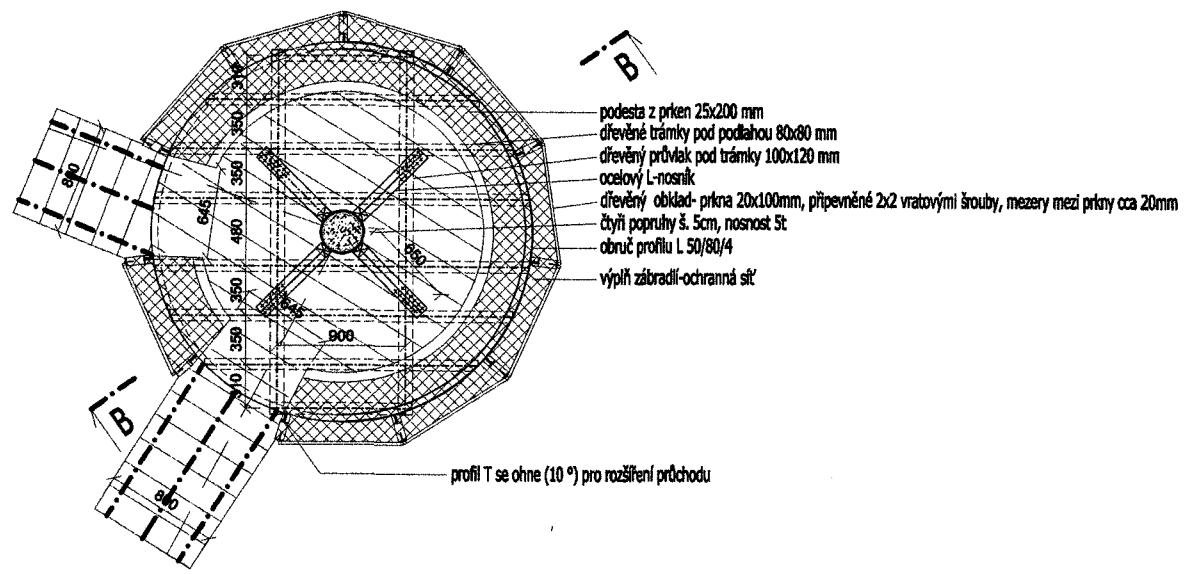
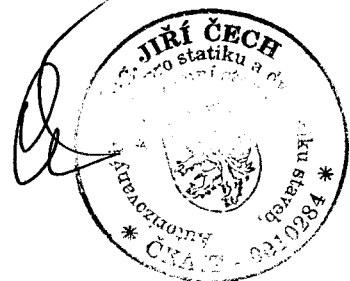


Schéma nosné konstrukce

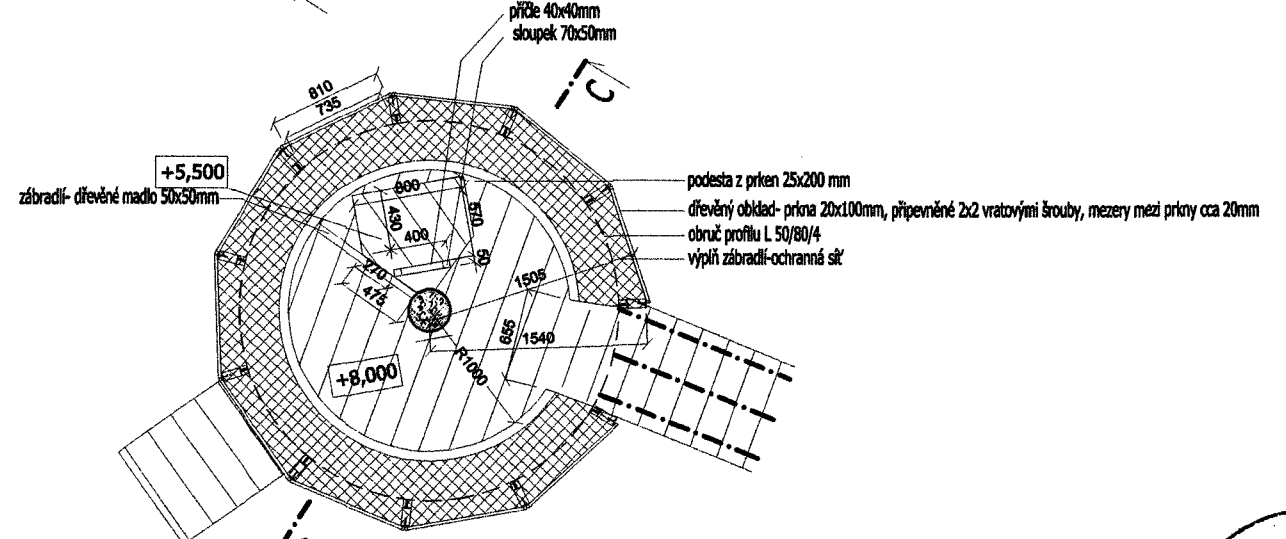
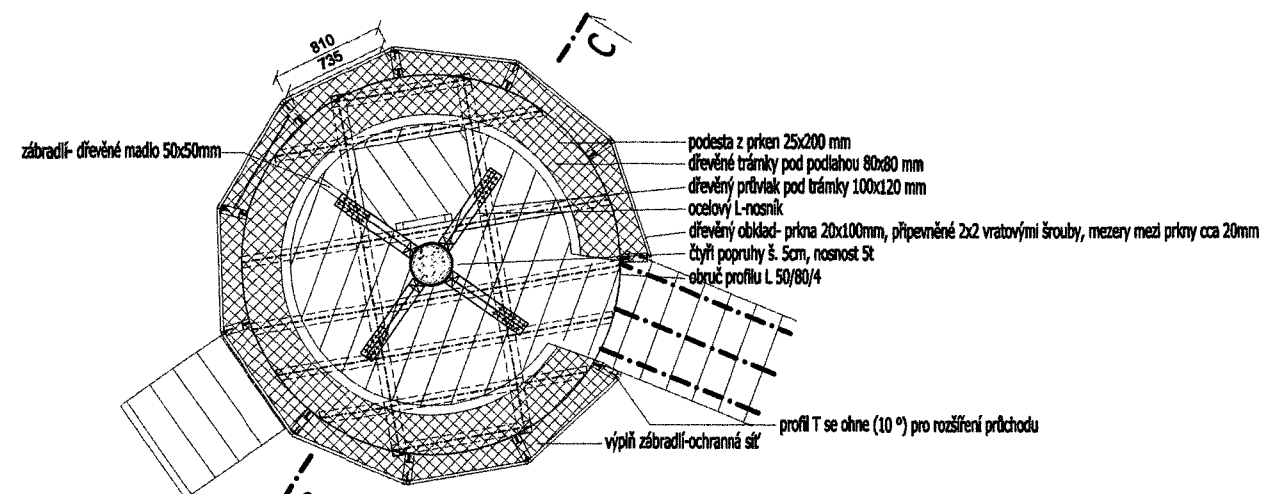
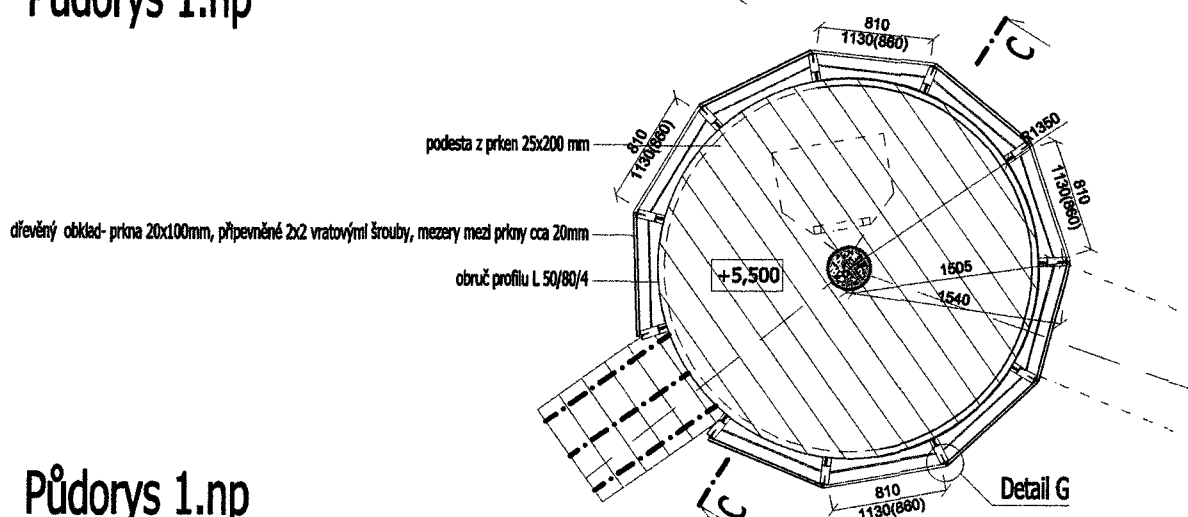
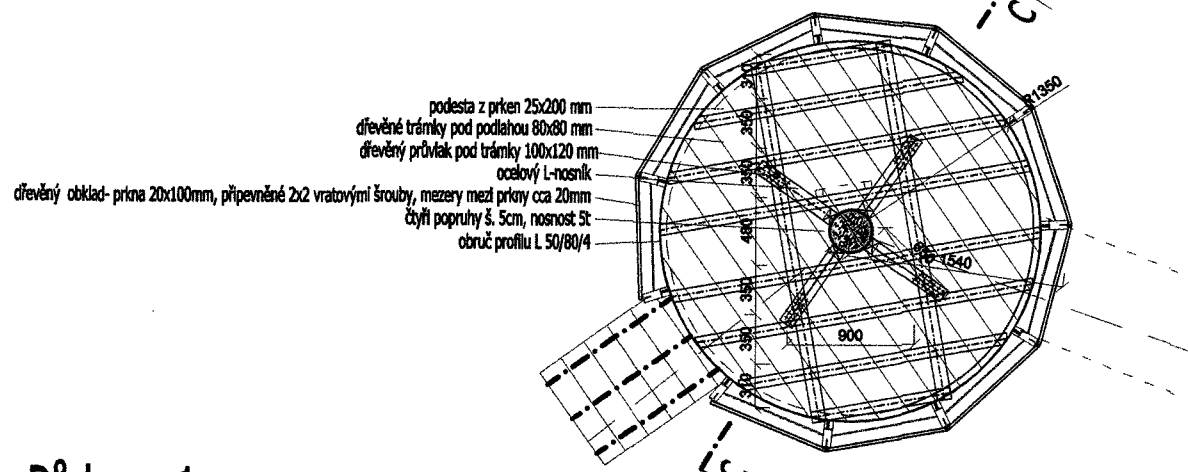
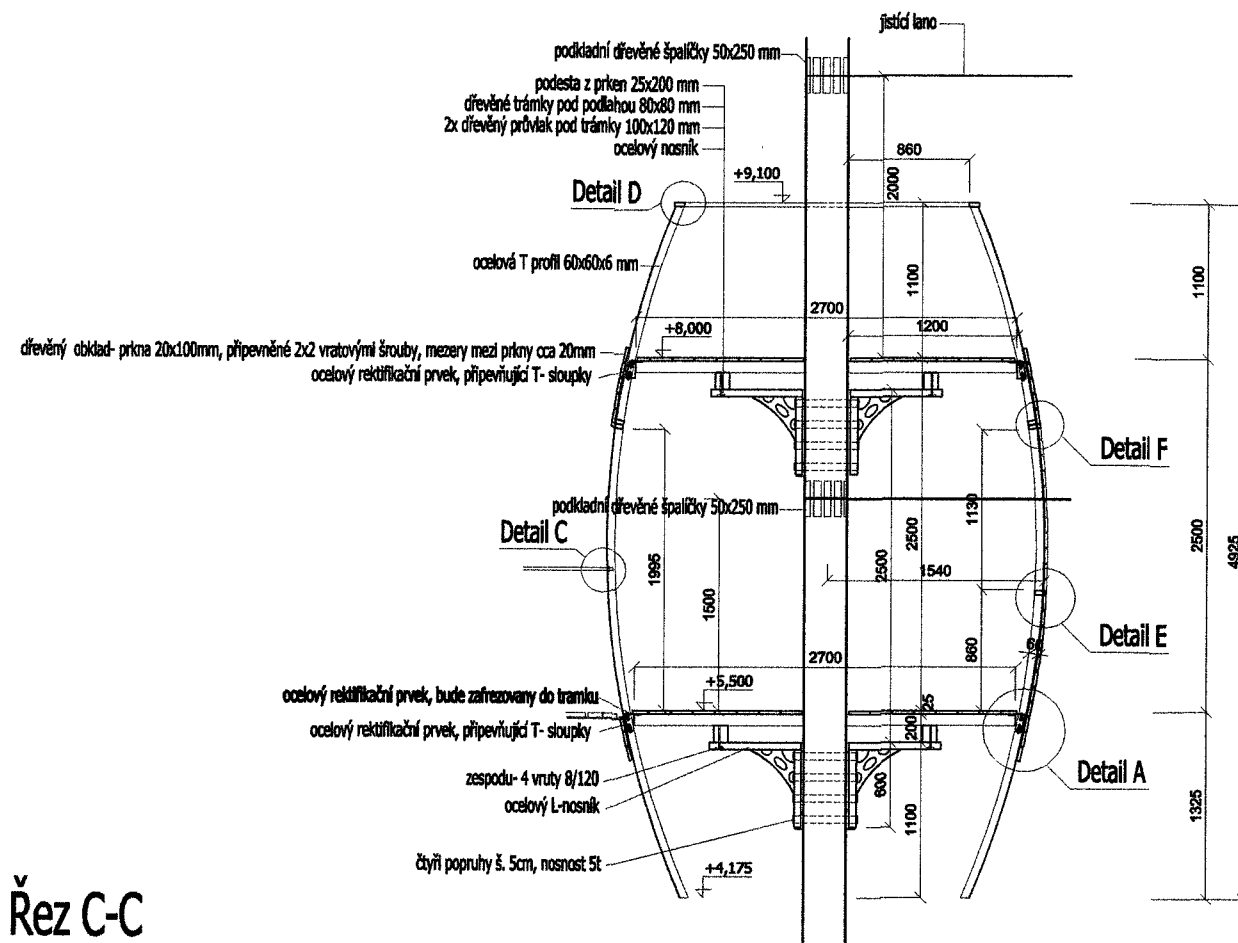


Púdorys 1.np

Toto dílo je chráněno zákonem č. 121/2000 Sb., autorský zákon (dále jen „autorský zákon“). Oprávnění k výkonu práva užít toto dílo ve smyslu ust. § 12 odst. 4 autorského zákona přislouží výhradně obchodní společnosti Unipark s.r.o., se sídlem Křížkova 70, PSČ 612 00, IČ: 28462874, zapsané v obchodním rejstříku vedeném u Krajského soudu v Brně pod sp.zn. C 70608 (dále jen „obchodní společnost Unipark s.r.o.“). Pokud však se souhlasem autora díla bylo toto oprávnění na základě písemné podílcenosti smlouvy poskytnuto klientovi, přislouží klientovi oprávnění k výkonu práva užít dílo v rozsahu stanoveném podílceností smlouvy. Neoprávněným užíváním tohoto díla nebo neoprávněným zásahem do tohoto díla vzniká oprávněné osobě kromě jiného zejména nárok na náhradu vzniklé škody a vydání vzniklého bezdodného obohačení.

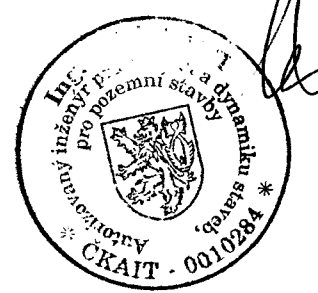


VEDOUCÍ PROJEKTU / HLAVNÍ INŽENÝR PROJEKTU:	Ing. arch. Jana Rutiřová	 Unipark s.r.o. Křížkova 70 612 00 Brno tel.: +420 775 25 39 44 e - mail: info@unipark.cz http://www.unipark.cz IČO 284 628 74, DIČ CZ 284 628 74
ZODPOVĚDNÝ PROJEKTANT :	Ing. Jiří Čech	
INŽENÝR NÁVRHU / ZPRACOVAL:	Ing. arch. Hana Šrajerová	
KLIENT ZAKÁZKY :	Lázeňské lázeň Karlovy Vary, p.o. Na Vyhliďce 35 380 01 Karlovy Vary IČ: 00074811, DIČ: CZ00074811	INVESTOR ZAKÁZKY : Lázeňské lázeň Karlovy Vary, p.o. Na Vyhliďce 35 380 01 Karlovy Vary IČ: 00074811, DIČ: CZ00074811
FÁZE (STUPEŇ DOKUMENTACE) DOKUMENTACE PRO PROVÁDĚNÍ STAVBY	KONTROLA	Jan Bezucha
NÁZEV ZAKÁZKY (DÍLO) Příroda spojuje- život stromů	FORMÁT	2xA4
ČÁST DOKUMENTACE D. DOKUMENTACE OBJEKTŮ	DATUM	SRPEN 2014
DOKUMENT (VÝKRES)	ZAKÁZKA ČÍSLO	102014
	MĚŘÍTKO	1:50
D.1.1.4 VYHLÍDKOVÁ PLOŠINA	Č. VÝKRESU / REVIZE	PARÉ 3
	D.1.1.4	

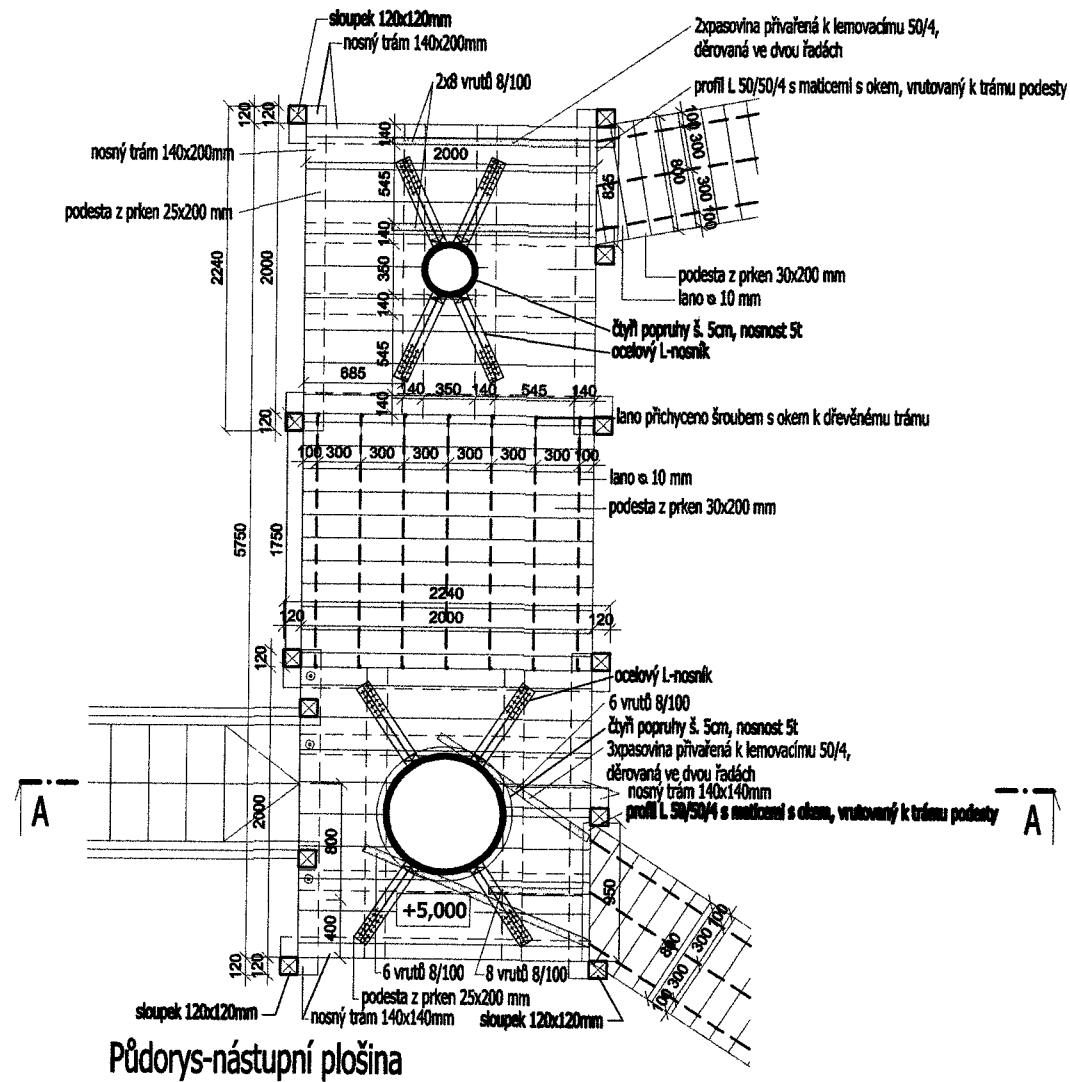


Půdorys 2.np

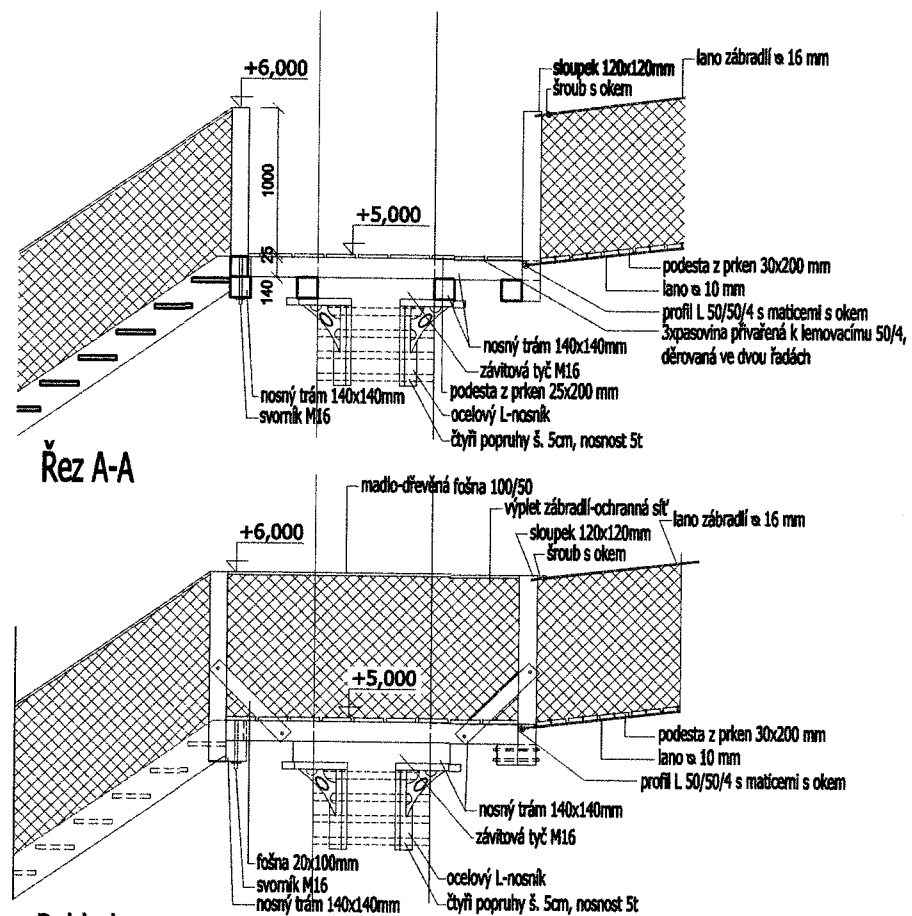
Toto dílo je chráněno zákonem č. 121/2000 Sb., autorský zákon (dále jen „autorský zákon“). Oprávnění k výkonu práva užít toto dílo ve smyslu ust. § 12 odst. 4 autorského zákona přislouží výhradně obchodní společnosti Unipark s.r.o., se sídlem Křížkova 70, PSČ 612 00, IČ: 28462874, zapsané v obchodním rejstříku vedeném u Krajského soudu v Brně pod sp.zn. C 70808 (dále jen „obchodní společnost Unipark s.r.o.“). Pokud však se souhlasem autora díla bylo toto oprávnění na základě písemné podložené smlouvy poskytnuto klientovi, přislouží klientovi oprávnění k výkonu práva užít dílo v rozsahu stanoveném podloženou smlouvou. Neoprávněným užíváním tohoto díla nebo neoprávněným zásahem do tohoto díla vzniká oprávnění osobě kromě jiného zejména nárok na náhradu vzniklé škody a vydání vzniklého bezdůvodného obohacení.



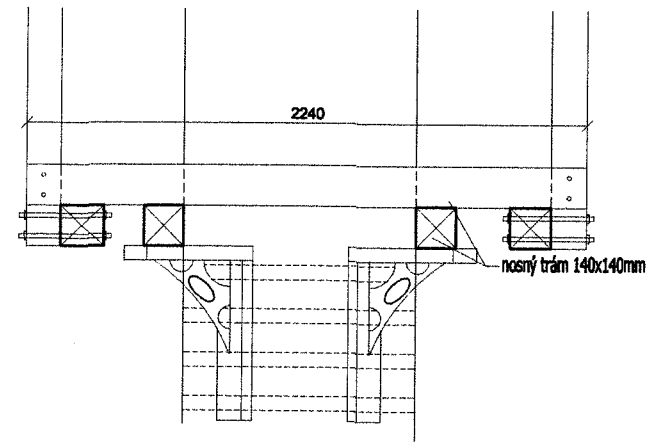
VEDOUCÍ PROJEKTU / HLAVNÍ INŽENÝR PROJEKTU:		Ing. arch. Jana Rutřová	<p>Unipark s.r.o. Křížkova 70 612 00 Brno tel.: +420 775 25 39 44 e - mail: info@unipark.cz http://www.unipark.cz IČO 284 628 74, DIČ CZ 284 628 74</p>	
ZODPOVĚDNÝ PROJEKTANT :		Ing. Jiří Čech		
INŽENÝR NÁVRHU / ZPRACOVAL:		Ing. arch. Hana Šrajerová		
KLIENT ZAKÁZKY :		Lázeňské lesy Karlovy Vary, p.o. Na Vyhliďce 35 380 01 Karlovy Vary IČ: 00074811, DIČ: CZ00074811	INVESTOR ZAKÁZKY :	
		Lázeňské lesy Karlovy Vary, p.o. Na Vyhliďce 35 380 01 Karlovy Vary IČ: 00074811, DIČ: CZ00074811		
FÁZE (STUPEŇ DOKUMENTACE)			KONTROLA	Jan Bezucha
DOKUMENTACE PRO PROVÁDĚNÍ STAVBY				
NÁZEV ZAKÁZKY (DÍLO)			FORMÁT	2xA4
Příroda spojuje- život stromů			DATUM	SRPEN 2014
ČÁST DOKUMENTACE			ZAKÁZKA ČÍSLO	102014
D. DOKUMENTACE OBJEKTŮ			MĚŘÍTKO	1:50
DOKUMENT (VÝKRES)			Č. VÝKRESU / REVIZE	PARÉ
D.1.1.5 2.DOMEČEK			D.1.1.5	3



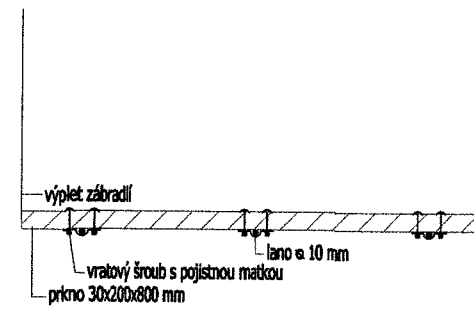
Půdorys-nástupní plošina



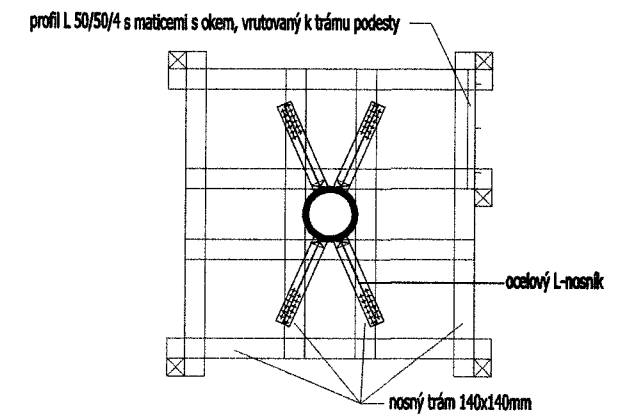
Pohled



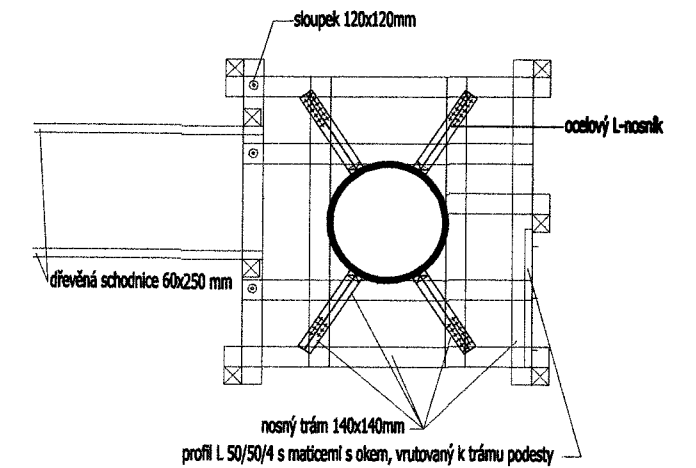
Detail kotvení nosné konstrukce ke stromu M 1:25



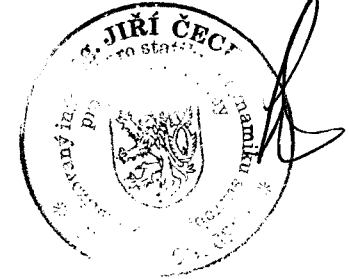
Řez chodníkem M 1:50




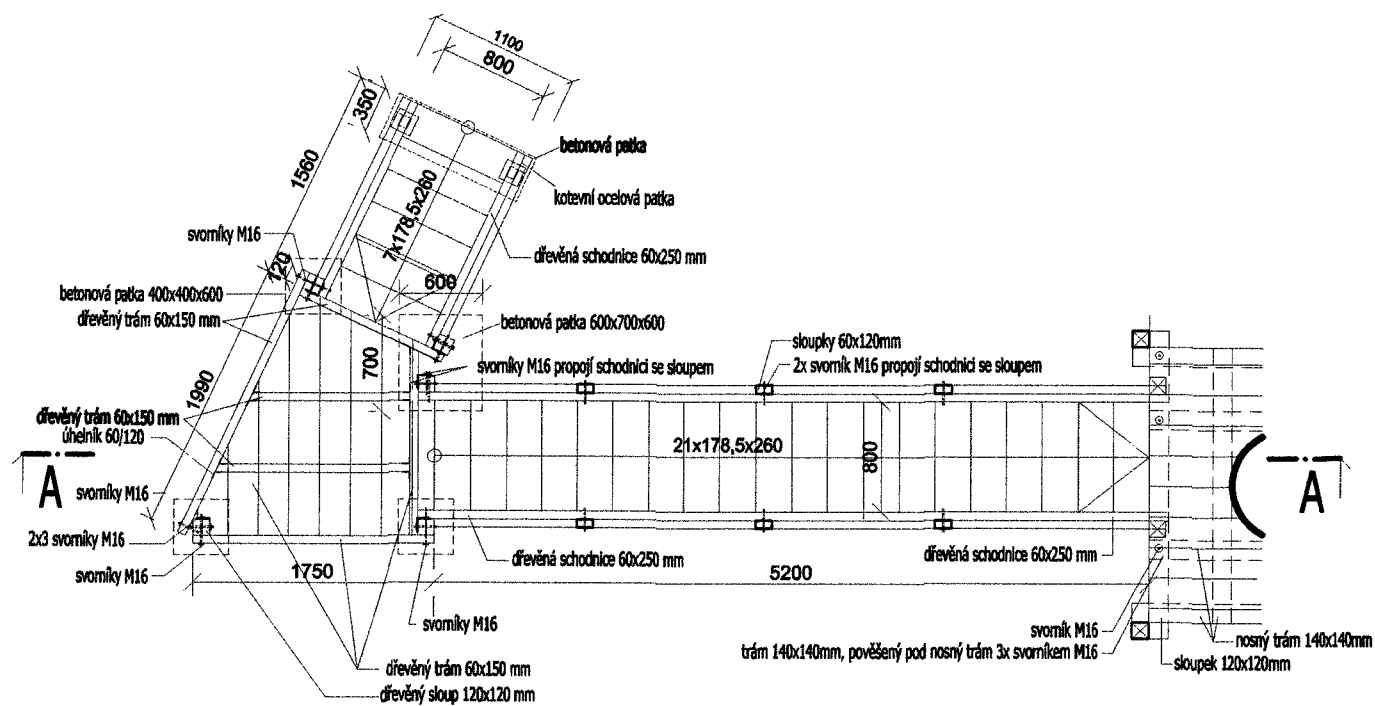
Nosná konstrukce plošiny



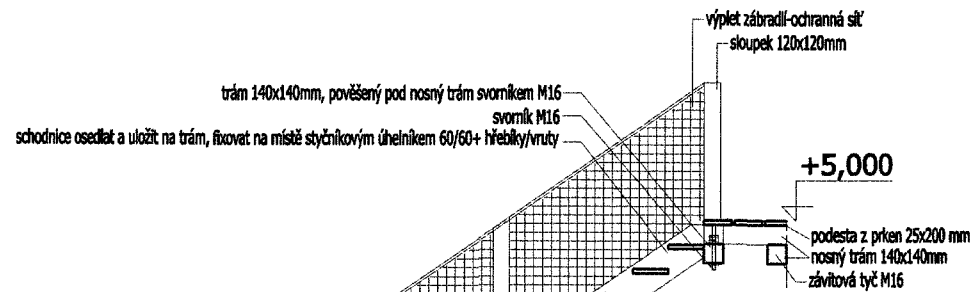
Toto dílo je chráněno zákonem č. 121/2000 Sb., autorský zákon (dále jen „autorský zákon“). Oprávnění k výkonu práva užít toto dílo ve smyslu ust. § 12 odst. 4 autorského zákona přislouží výhradně obchodní společnosti Unipark s.r.o., se sídlem Křížkova 70, PSČ 612 00, IČ: 28462874, zapsané v obchodním rejstříku vedeném u Krajského soudu v Brně pod sp.zn. C 70808 (dále jen „obchodní společnost Unipark s.r.o.“). Pokud však se souhlasem autora díla bylo toto oprávnění na základě písemné podílcenské smlouvy poskytnuto klientovi, přislouží klientovi oprávnění k výkonu práva užít dílo v rozsahu stanoveném podílcenskou smlouvou. Neoprávněným užitím tohoto díla nebo neoprávněným zveřejněním do tohoto díla vzniká oprávněné osobě kromě jiného zejména nárok na náhradu vzniklé škody a vydání vzniklého bezúvodného obohacení.



VEDOUČÍ PROJEKTU / HLAVNÍ INŽENÝR PROJEKTU:	Ing. arch. Jana Rutlová	 Unipark s.r.o. Křížkova 70 612 00 Brno tel.: +420 775 25 30 44 e - mail: info@unipark.cz http://www.unipark.cz IČO 284 628 74, DIČ CZ 284 628 74	
ZODPOVĚDNÝ PROJEKTANT:	Ing. Jiří Cech		
INŽENÝR NÁVRHU / ZPRACOVAL:	Ing. arch. Hana Šrajerová		
KLIENT ZAKÁZKY:	INVESTOR ZAKÁZKY:		
Lázeňské lesy Karlovy Vary, p.o. Na Vyhliče 35 380 01 Karlovy Vary IČ: 00074811, DIČ: CZ00074811	Lázeňské lesy Karlovy Vary, p.o. Na Vyhliče 35 380 01 Karlovy Vary IČ: 00074811, DIČ: CZ00074811		
FÁZE (STUPEŇ DOKUMENTACE)	DOKUMENTACE PRO PROVÁDĚNÍ STAVBY	KONTROLA	Jan Bezucha
NÁZEV ZAKÁZKY (DÍLO)	Přítroda spojuje život stromů	FORMÁT	A4
ČÁST DOKUMENTACE	D. DOKUMENTACE OBJEKTŮ	DATUM	SRPEN 2014
DOKUMENT (VÝKRES)	D.1.1.6 NÁSTUPNÍ A VÝSTUPNÍ PLOŠINA	ZAKÁZKA ČÍSLO	102014
		MĚŘÍTKO	1:50
		Č. VÝKRESU / REVIZE	PARÉ
			D.1.1.6

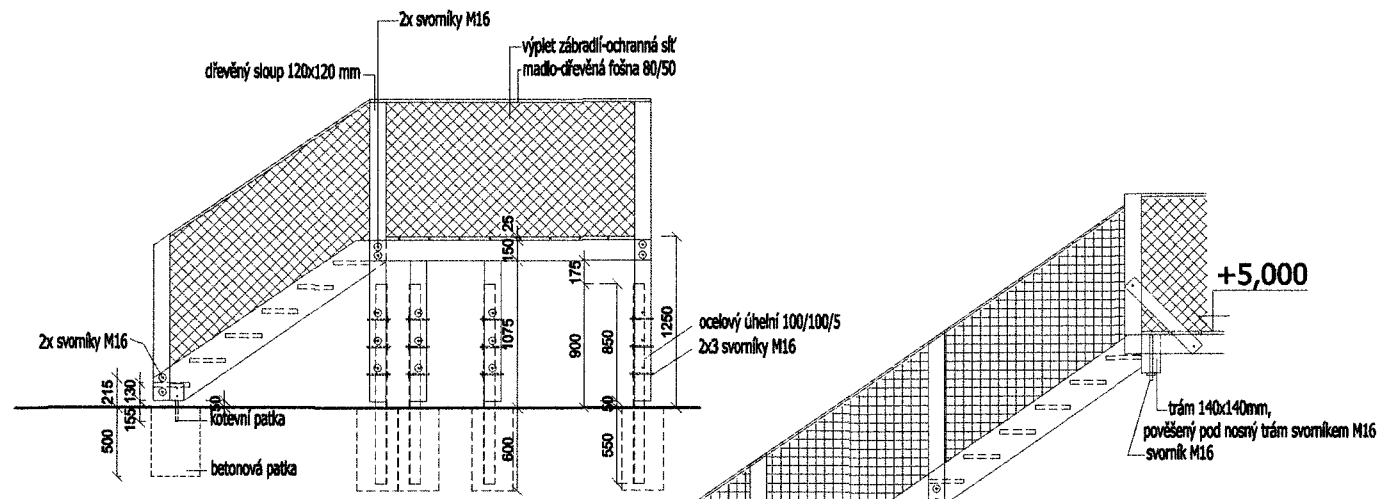


Půdorys schodiště

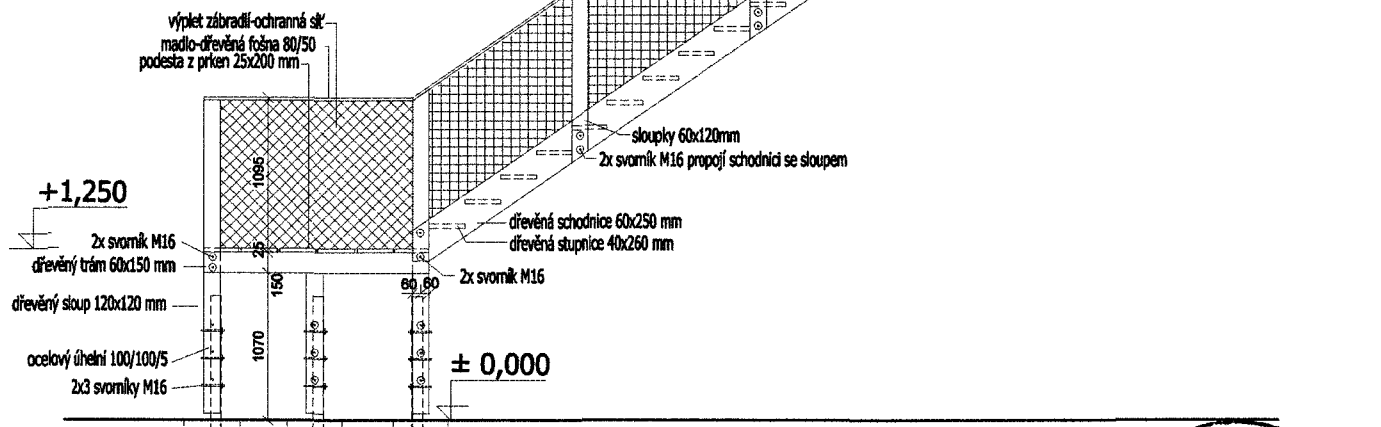


Rez A-A

Schodnice



Pohled

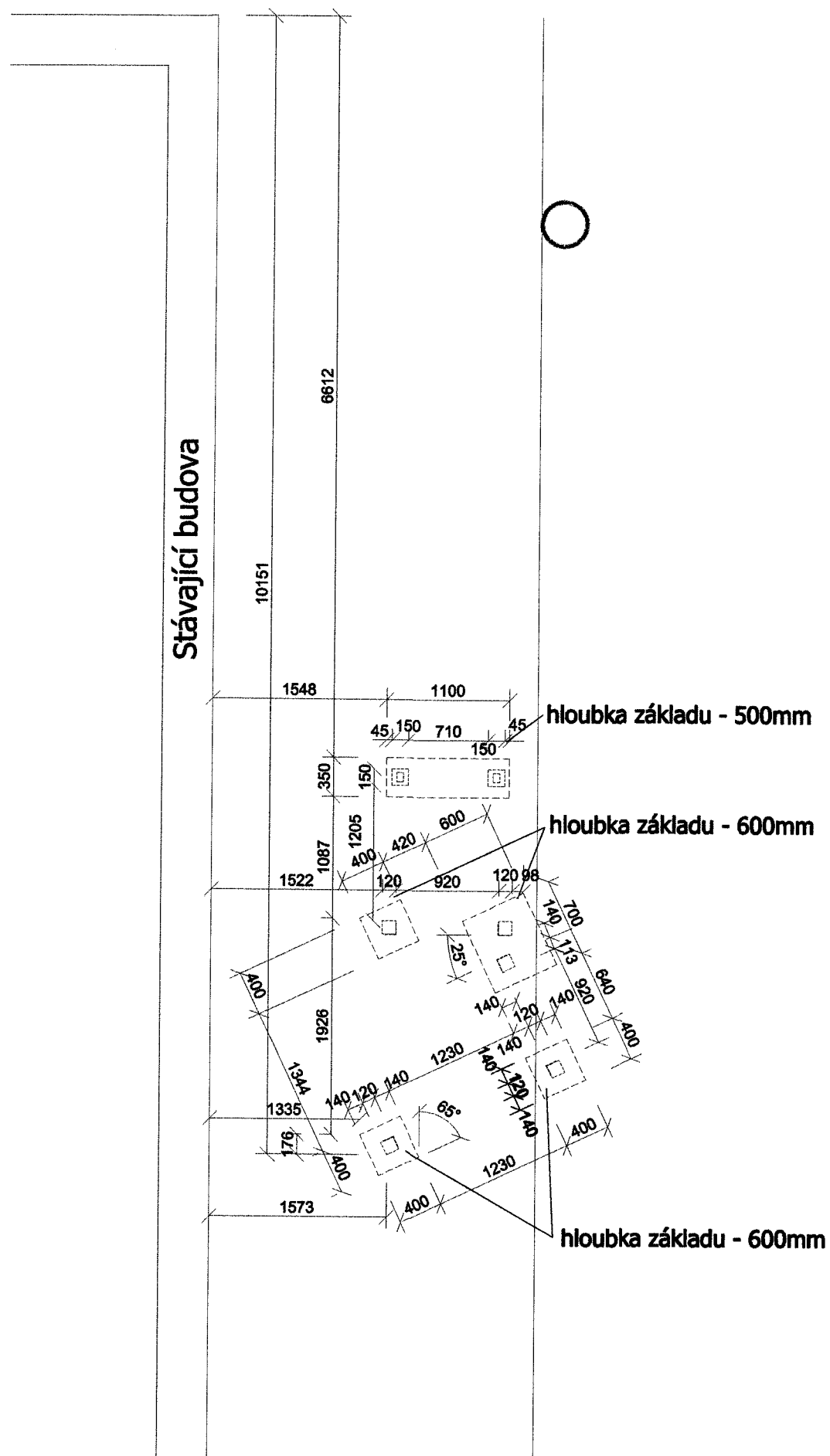


Pohled

Toto dílo je chráněno zákonem č. 121/2000 Sb., autorský zákon (dále jen „autorský zákon“). Oprávnění k výkonu práva užití toto dílo ve smyslu ust. § 12 odst. 4 autorského zákona přeloužil výhradně obchodní společnost Unipark s.r.o., se sídlem Křížkova 70, PSČ 612 00, IČ: 28462874, zapsané v obchodním rejstříku vedeném u Krajského soudu v Brně pod sp.zn. C 70808 (dále jen „obchodní společnost Unipark s.r.o.“). Pokud však se souhlasem autora díla bylo toto oprávnění na základě písemně podepsané smlouvy poskytnuto klientovi, přeloužil klientovi oprávnění k výkonu práva užití dílo v rozsahu stanoveném podepsanou smlouvou. Neoprávněným užitím tohoto díla nebo neoprávněným zásahem do tohoto díla vzniká oprávněné osobě kromě jiného zejména nárok na náhradu vzniklé škody a vydání vztáhnoutého bezdůvodného obohacení.




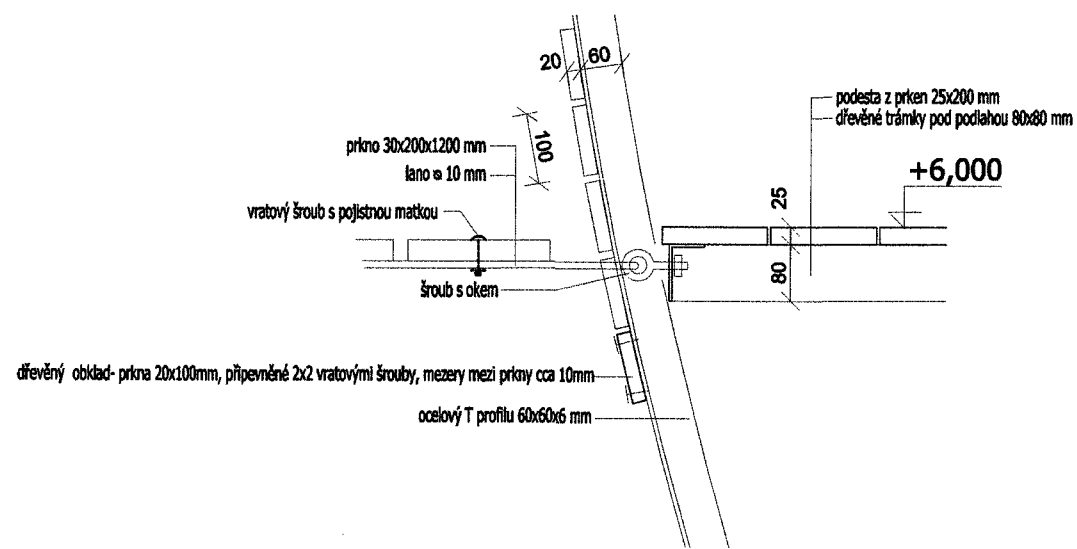
VEDOUcí PROJEKTU / HLAVNí INŽENÝR PROJEKTU:	Ing. arch. Jana Ruitrová	<p>Unipark s.r.o. Křížkova 70 612 00 Brno tel.: +420 775 25 39 44 e-mail: info@unipark.cz http://www.unipark.cz IČO 284 628 74, DIČ CZ 284 628 74</p>	
ZODPOVĚDNÝ PROJEKTANT:	Ing. Jiří Čech		
INŽENÝR NÁVRHU / ZPRACOVAL:	Ing. arch. Hana Šrajzerová		
KLIENT ZAKÁZKY:	Lézařské lesy Karlovy Vary, p.o. Na Vyhlídce 36 380 01 Karlovy Vary IČ: 00074811, DIČ: CZ00074811	INVESTOR ZAKÁZKY:	Lézařské lesy Karlovy Vary, p.o. Na Vyhlídce 36 380 01 Karlovy Vary IČ: 00074811, DIČ: CZ00074811
FÁZE (STUPEŇ DOKUMENTACE)	DOKUMENTACE PRO PROVÁDĚNÍ STAVBY	KONTROLA	Jan Bezucha
NÁZEV ZAKÁZKY (DÍLO)	Příroda spojuje- život stromů	FORMÁT	2xA4
ČÁST DOKUMENTACE	D. DOKUMENTACE OBJEKTŮ	DATUM	SRPEN 2014
DOKUMENT (VÝKRES)	D.1.1.7 SCHODIŠTĚ	ZAKÁZKA ČÍSLO	102014
		MĚRÍTKO	1:50
		Č. VÝKRESU / REVIZE	PARÉ
		D.1.1.7	3



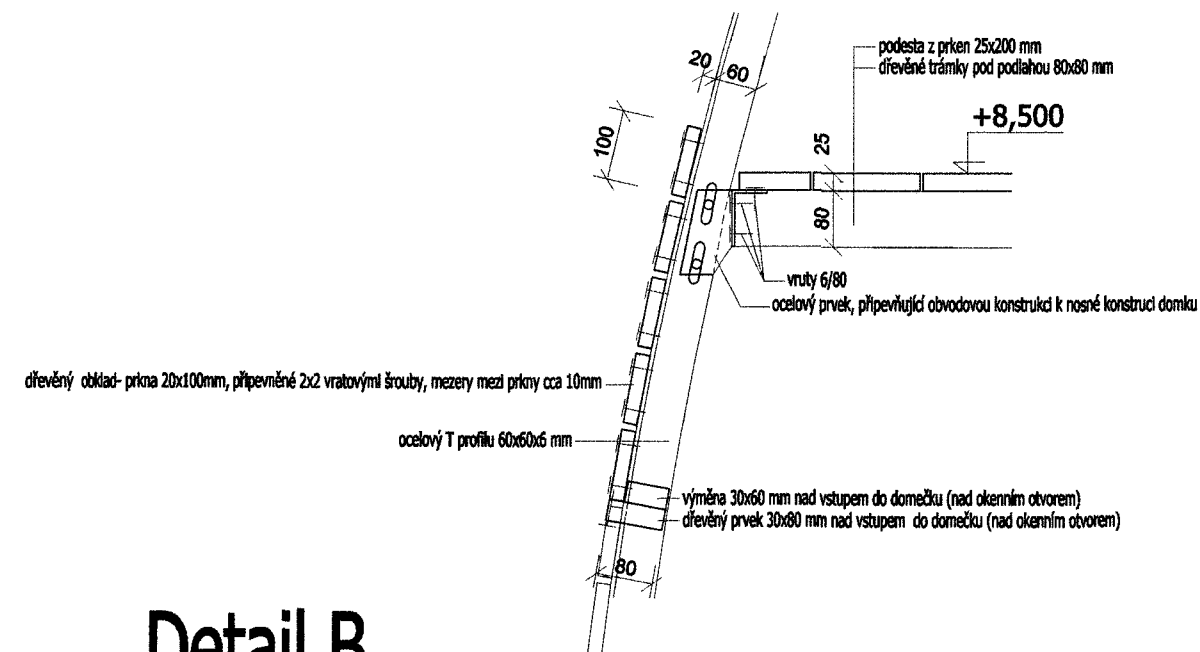
Toto dílo je chráněno zákonem č. 121/2000 Sb., autorský zákon (dále jen „autorský zákon“). Oprávnění k výkonu práva užít toto dílo ve smyslu ust. § 12 odst. 4 autorského zákona přislouží výhradně obchodní společnosti Unipark s.r.o., se sídlem Křížkova 70, PSČ 612 00, IČ: 28462874, zapsané v obchodním rejstříku vedeném u Krajského soudu v Brně pod ap.zn. C 70808 (dále jen „obchodní společnost Unipark s.r.o.“). Pokud však se souhlasem autora díla bylo toto oprávnění na základě písemné podílcenční smlouvy poskytnuto klientovi, přislouží klientovi oprávnění k výkonu práva užít dílo v rozsahu stanoveném podílcenční smlouvou. Neoprávněným užitím tohoto díla nebo neoprávněným zasažením do tohoto díla vzniká oprávněné osobě kromě jiného zejména nárok na náhradu vzniklé škody a vydání vzniklého bezdůvodného obohacení.



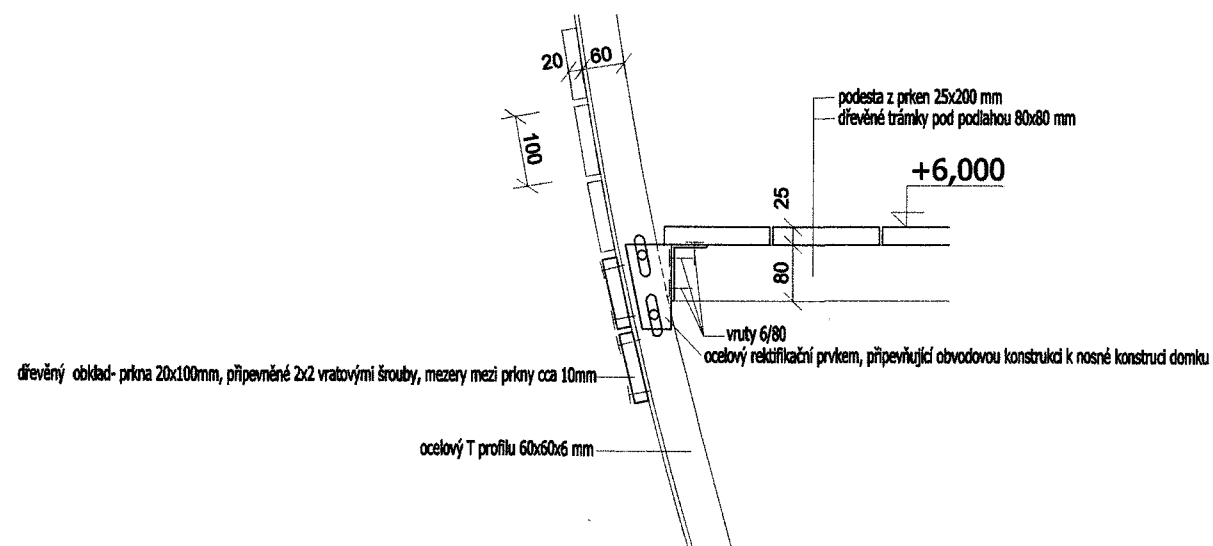
VEDOUcí PROJEKTU / HLAVNÍ INŽENÝR PROJEKTU:	Ing. arch. Jana Rutířová	 Unipark s.r.o. Křížkova 70 612 00 Brno tel.: +420 775 25 30 44 e - mail: info@unipark.cz http://www.unipark.cz IČO 284 628 74, DIČ CZ 284 628 74	
ZODPOVĚDNÝ PROJEKTANT :	Ing. Jiří Čech		
INŽENÝR NÁVRHU / ZPRACOVAL:	Ing. arch. Hana Šnejrová		
KLIENT ZAKÁZKY :	INVESTOR ZAKÁZKY :		
Lázeňské lesy Karlovy Vary, p.o. Na Vyhádkce 35 380 01 Karlovy Vary IČ: 00074811, DIČ: CZ00074811	Lázeňské lesy Karlovy Vary, p.o. Na Vyhádkce 35 380 01 Karlovy Vary IČ: 00074811, DIČ: CZ00074811		
FÁZE (STUPEŇ DOKUMENTACE)	DOKUMENTACE PRO PROVÁDĚNÍ STAVBY	KONTROLA	Jan Bezucha
NÁZEV ZAKÁZKY (DÍLO)	Příroda spojuje- život stromů	FORMÁT	2xA4
ČÁST DOKUMENTACE	D. DOKUMENTACE OBJEKTŮ	DATUM	SRPEN 2014
DOKUMENT (VÝKRES)	D.1.1.8 ZÁKLADY	ZAKÁZKA ČÍSLO	102014
		MĚŘÍTKO	1:50
		Č. VÝKRESU / REVIZE	PARÉ
		D.1.1.8	3



Detail A-1




Detail B

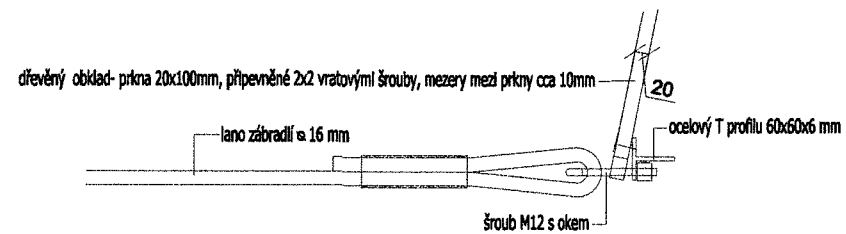
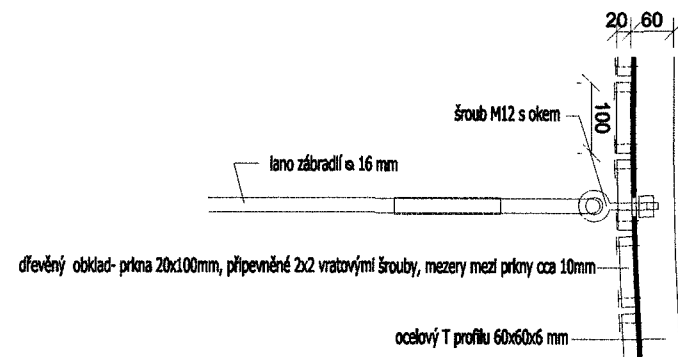


Detail A-2

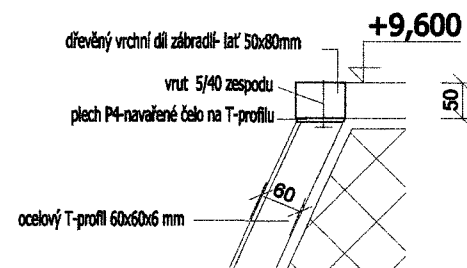
Toto dílo je chráněno zákonem č. 121/2000 Sb., autorský zákon (dále jen „autorský zákon“). Oprávnění k výkonu práva užít toto dílo ve smyslu ust. § 12 odst. 4 autorského zákona přelouží výhradně obchodní společnost Unipark s.r.o., se sídlem Křížkova 70, PSČ 612 00, IČ: 28462874, zapsané v obchodním rejstříku vedeném u Krajského soudu v Brně pod sp.zn. C 70808 (dále jen „obchodní společnost Unipark s.r.o.“). Pokud však se souhlasem autora díla bylo toto oprávnění na základě písemné podílenční smlouvy poskytnuto klientovi, přelouží klientovi oprávnění k výkonu práva užít dílo v rozsahu stanoveném podílenční smlouvou. Neoprávněným užitím tohoto díla nebo neoprávněným zásahem do tohoto díla vzniká oprávněné osobě kromě jiného zejména nárok na náhradu vzniklé škody a vydání vzniklého bezdůvodného obohacení.



VEDOUcí PROJEKTU / HLAVNí INŽENÝR PROJEKTU:	Ing. arch. Jana Ruzíková	 <p>Unipark s.r.o. Křížkova 70 612 00 Brno tel.: +420 778 25 39 44 e - mail: info@unipark.cz http://www.unipark.cz IČO 284 628 74, DIČ CZ 284 628 74</p>		
ZODPOVĚDNÝ PROJEKTANT :	Ing. Jiří Čech			
INŽENÝR NÁVRHU / ZPRACOVAL:	Ing. arch. Hana Šrajterová			
KLIENT ZAKÁZKY :	Lúzařské lesy Karlovy Vary, p.o. Na Vyhliďce 35 380 01 Karlovy Vary IČ: 00074811, DIČ: CZ00074811	INVESTOR ZAKÁZKY : Lúzařské lesy Karlovy Vary, p.o. Na Vyhliďce 35 380 01 Karlovy Vary IČ: 00074811, DIČ: CZ00074811		
FÁZE (STUPEŇ DOKUMENTACE)	DOKUMENTACE PRO PROVÁDĚNÍ STAVBY		KONTROLA	Jan Bezucha
NÁZEV ZAKÁZKY (DÍLO)	Příroda spojuje- život stromů		FORMÁT	2xA4
ČÁST DOKUMENTACE	D. DOKUMENTACE OBJEKTŮ		DATUM	BRPEN 2014
DOKUMENT (VÝKRES)	D.1.1.9 DETAIL A-1,A-2, B		ZAKÁZKA ČÍSLO	102014
			MĚŘÍTKO	1:10
			Č. VÝKRESU / REVIZE	PARE




Detail C



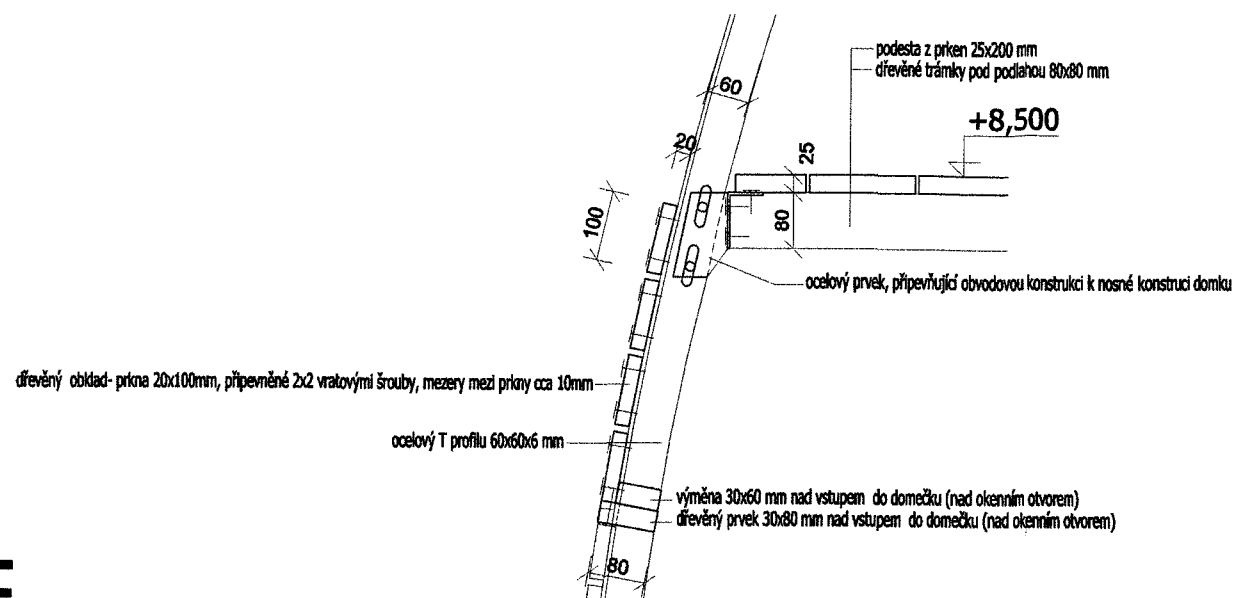
Detail D

Toto dílo je chráněno zákonem č. 121/2000 Sb., autorský zákon (dále jen „autorský zákon“). Oprávnění k výkonu práva užít toto dílo ve smyslu ust. § 12 odst. 4 autorského zákona přeloužil výhradně obchodní společnost Unipark s.r.o., se sídlem Křížkova 70, PSČ 612 00, IČ: 28482874, zapsané v obchodním rejstříku vedeném u Krajského soudu v Brně pod sp.zn. C 70608 (dále jen „obchodní společnost Unipark s.r.o.“). Pokud však se souhlasem autora díla bylo toto oprávnění na základě písemné podílcenční smlouvy poskytnuto klientovi, přeloužil klientovi oprávnění k výkonu práva užít dílo v rozsahu stanoveném podílcenční smlouvou. Neoprávněným užitím tohoto díla nebo neoprávněným zásahem do tohoto díla vzniká oprávněné osobě kromě jiného zejména nárok na náhradu vzniklé škody a vydání vzniklého bezdůvodného obohacení.

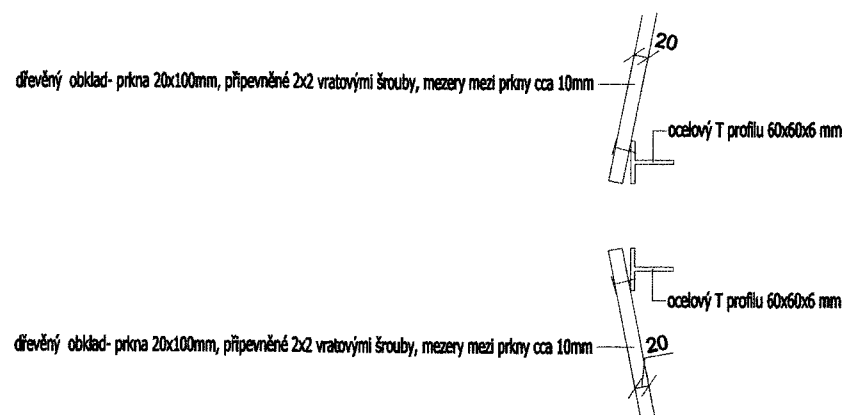
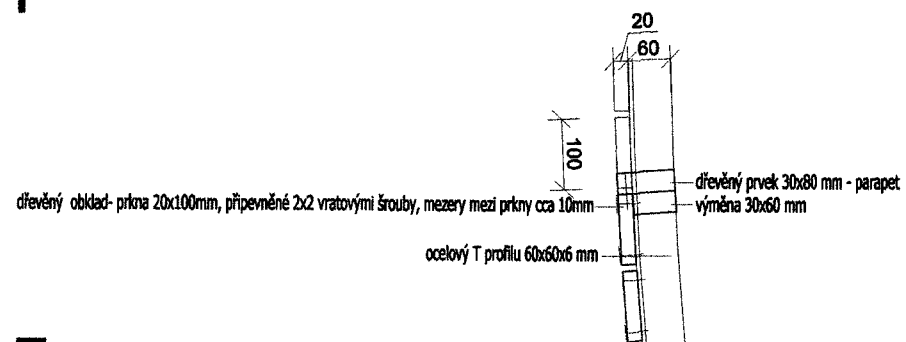


VEDOUCÍ PROJEKTU / HLAVNÍ INŽENÝR PROJEKTU:	Ing. arch. Jana Rutlová	 Unipark Unipark s.r.o. Křížkova 70 612 00 Brno tel.: +420 775 25 39 44 e - mail: info@unipark.cz http://www.unipark.cz IČO 284 628 74, DIČ CZ 284 628 74
ZODPOVĚDNÝ PROJEKTANT :	Ing. Jiří Čech	
INŽENÝR NÁVRHU / ZPRACOVAL:	Ing. arch. Hana Šrajerová	
KLIENT ZAKÁZKY :	Lízařské lesy Karlovy Vary, p.o. Na Vyhliče 35 380 01 Karlovy Vary IČ: 00074811, DIČ: CZ00074811	INVESTOR ZAKÁZKY : Lízařské lesy Karlovy Vary, p.o. Na Vyhliče 35 380 01 Karlovy Vary IČ: 00074811, DIČ: CZ00074811
FÁZE (STUPEŇ DOKUMENTACE) DOKUMENTACE PRO PROVÁDĚNÍ STAVBY		KONTROLA Jan Bezucha
NÁZEV ZAKÁZKY (DÍLO) Příroda spojuje- život stromů		FORMÁT 2xA4
ČÁST DOKUMENTACE D. DOKUMENTACE OBJEKTŮ		DATUM SRPEN 2014
DOKUMENT (VÝKRES)		ZAKÁZKA ČÍSLO 102014
		MĚŘÍTKO 1:10
		Č. VÝKRESU / REVIZE PARÉ
D.1.1.10 DETAIL C, D		D.1.1.10 3

Detail F

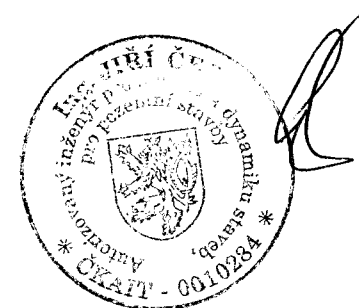



Detail E



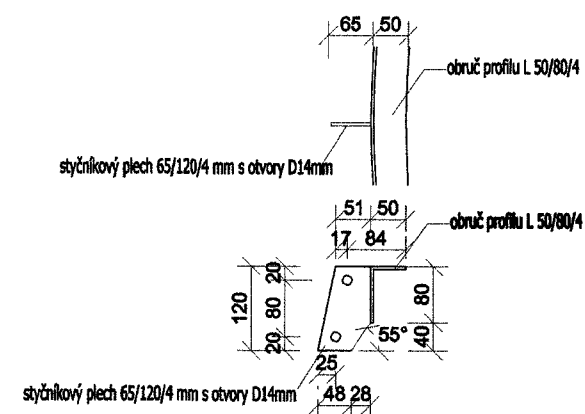
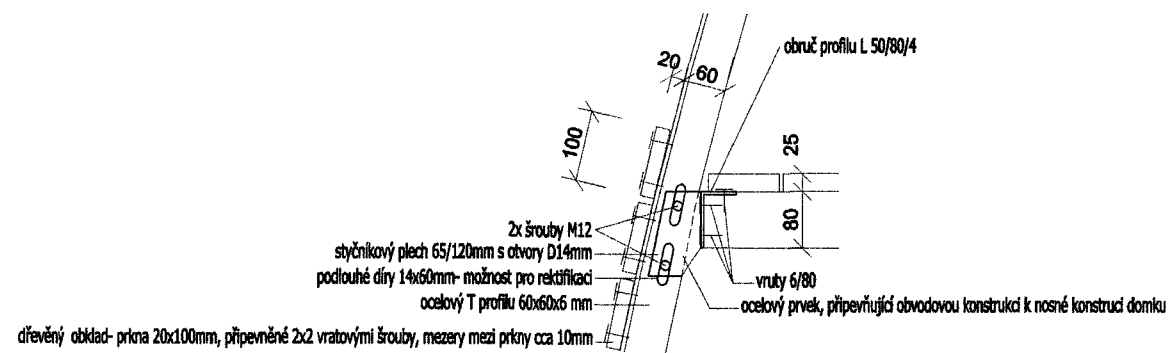
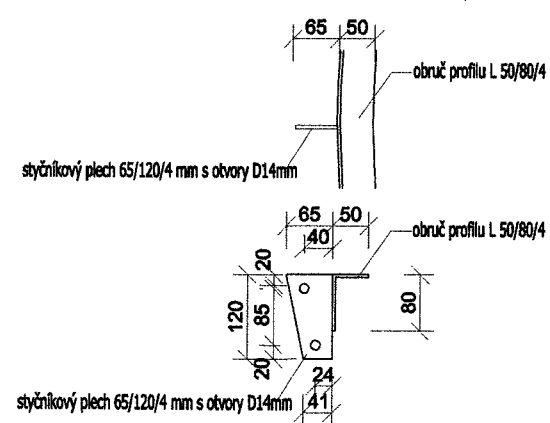
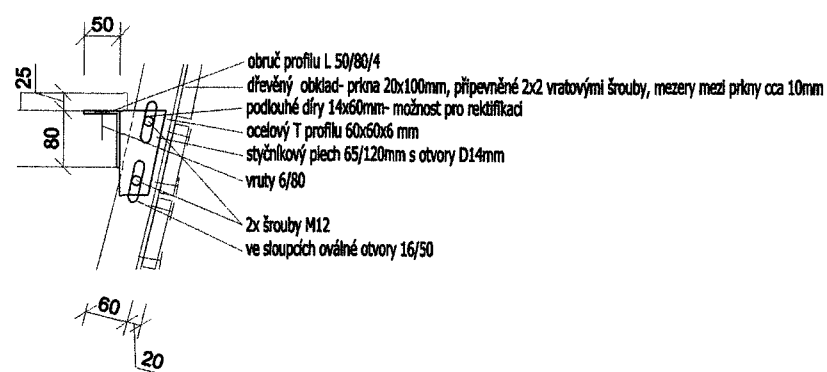
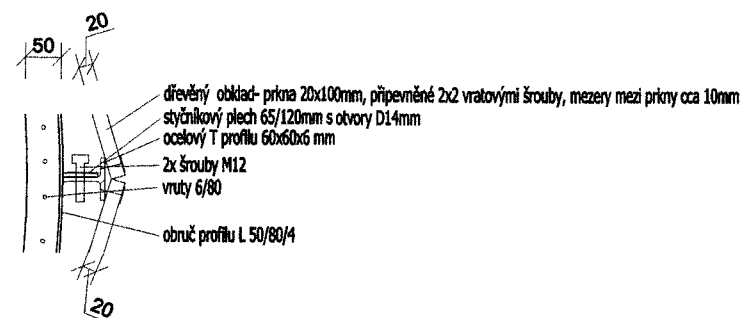
Detail G- okenní ostění

Toto dílo je chráněno zákonem č. 121/2000 Sb., autorský zákon (dále jen „autorský zákon“). Oprávnění k výkonu práva užít toto dílo ve smyslu ust. § 12 odst. 4 autorského zákona přislouží výhradně obchodní společnosti Unipark s.r.o., se sídlem Křížkova 70, PSČ 612 00, IČ: 28462874, zapsané v obchodním rejstříku vedeném u Krajského soudu v Brně pod sp.zn. C 70608 (dále jen „obchodní společnost Unipark s.r.o.“). Pokud však se souhlasem autora díla bylo toto oprávnění na základě písemné podílenční smlouvy poskytnuto klientovi, přislouží klientovi oprávnění k výkonu práva užít dílo v rozsahu stanoveném podílenční smlouvou. Neoprávněným užitím tohoto díla nebo neoprávněným zásahem do tohoto díla vzniká oprávněné osobě kromě jiného zejména nárok na náhradu vzniklé škody a vydání vzniklého bezdůvodného obohacení.




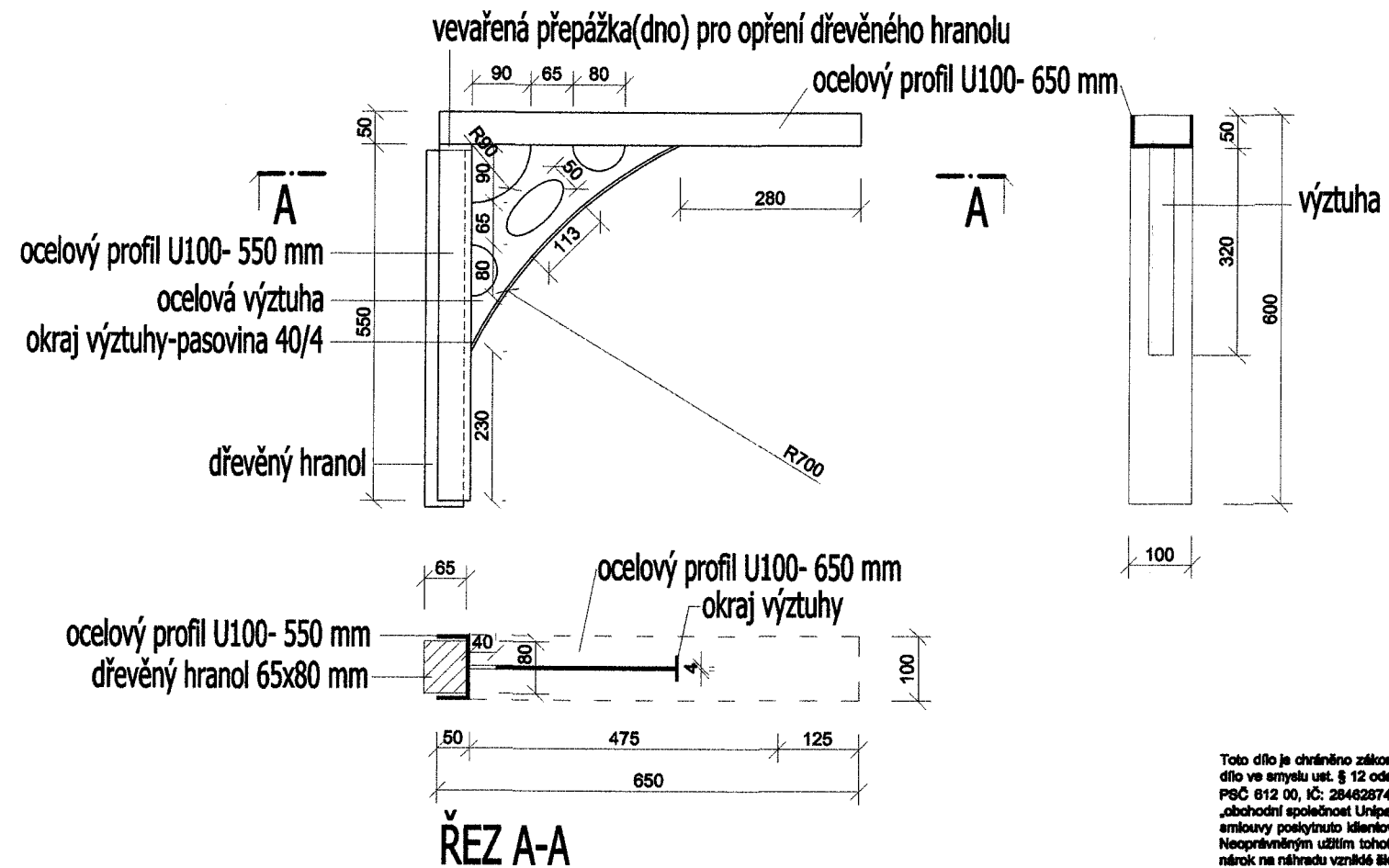
VEDOUCÍ PROJEKTU / HLAVNÍ INŽENÝR PROJEKTU:	Ing. arch. Jana Rubřová	 Unipark s.r.o. Křížkova 70 612 00 Brno tel.: +420 775 25 39 44 e - mail: info@unipark.cz http://www.unipark.cz IČO 284 628 74, DIČ CZ 284 628 74	
ZODPOVĚDNÝ PROJEKTANT :	Ing. Jiří Čech		
INŽENÝR NÁVRHU / ZPRACOVAL:	Ing. arch. Hana Šrajerová		
KLIENT ZAKÁZKY :	Lázeňské lázeň Karlovy Vary, p.o. Na Vyhliďce 35 380 01 Karlovy Vary IČ: 00074811, DIČ: CZ00074811	INVESTOR ZAKÁZKY :	Lázeňské lázeň Karlovy Vary, p.o. Na Vyhliďce 35 380 01 Karlovy Vary IČ: 00074811, DIČ: CZ00074811
FÁZE (STUPEŇ DOKUMENTACE)	DOKUMENTACE PRO PROVÁDĚNÍ STAVBY	KONTROLA	Jan Bezucha
NÁZEV ZAKÁZKY (DÍLO)	Příroda spojuje- život stromů	FORMÁT	2xA4
ČÁST DOKUMENTACE	D. DOKUMENTACE OBJEKTŮ	DATUM	8RPEN 2014
DOKUMENT (VÝKRES)	D.1.1.11 DETAIL F, E, G	ZAKÁZKA ČÍSLO	102014
		MĚŘÍTKO	1:10
		Č. VÝKRESU / REVIZE	PARÉ
		D.1.1.11	3

Detail H

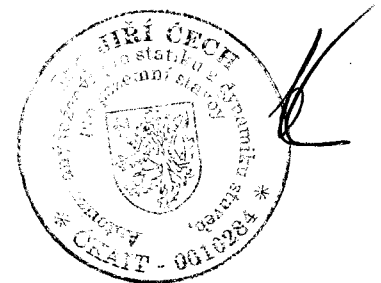



Toto dílo je chráněno zákonem č. 121/2000 Sb., autorský zákon (dále jen „autorský zákon“). Oprávnění k výkonu práva užít toto dílo ve smyslu ust. § 12 odst. 4 autorského zákona přelouží výhradně obchodní společnost Unipark s.r.o. se sídlem Křížkova 70, PSČ 612 00, IČ: 28462674, zapsaná v obchodním rejstříku vedeném u Krajského soudu v Brně pod ep.zn. C 70608 (dále jen „obchodní společnost Unipark s.r.o.“). Pokud však se souhlasem autora díla bylo toto oprávnění na základě písemné podílenční smlouvy poskytnuto klientovi, přelouží klientovi oprávnění k výkonu práva užít dílo v rozsahu stanoveném podílenční smlouvou. Neoprávněným užitím tohoto díla nebo neoprávněným zásahem do tohoto díla vzniká oprávněné osobě kromě jiného zejména nárok na náhradu vzniklé škody a vydání vzniklého bezdůvodného obohacení.

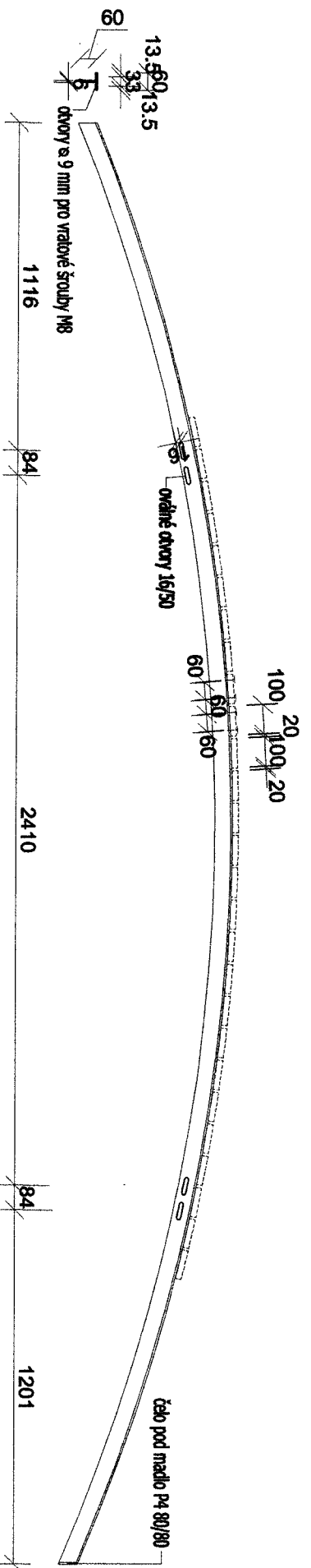
VEDOUcí PROJEKTU / HLAVNí INŽENÝR PROJEKTU:	Ing. arch. Jana Rutlová	 Unipark s.r.o. Křížkova 70 612 00 Brno tel.: +420 775 25 39 44 e - mail: info@unipark.cz http://www.unipark.cz IČO 284 628 74, DIČ CZ 284 628 74
ZODPOVĚDNÝ PROJEKTANT :	Ing. Jiří Čech	
INŽENÝR NÁVRHU / ZPRACOVAL:	Ing. arch. Hana Šrajterová	
KLIENT ZAKÁZKY :	Lézařské lesy Karlovy Vary, p.o. Na Vyhliďce 35 380 01 Karlovy Vary IČ: 00074811, DIČ: CZ00074811	INVESTOR ZAKÁZKY : Lézařské lesy Karlovy Vary, p.o. Na Vyhliďce 35 380 01 Karlovy Vary IČ: 00074811, DIČ: CZ00074811
FÁZE (STUPEŇ DOKUMENTACE) DOKUMENTACE PRO PROVÁDĚNÍ STAVBY	KONTROLA Jan Bezucha	
NÁZEV ZAKÁZKY (DÍLO) Příroda spojuje- život stromů	FORMÁT 2xA4	
ČÁST DOKUMENTACE D. DOKUMENTACE OBJEKTŮ	DATUM SRPEN 2014	
DOKUMENT (VÝKRES)	ZAKÁZKA ČÍSLO 102014	
	MĚŘITKO 1:10	
	Č. VÝKRESU / REVIZE	PARÉ
D.1.1.12 DETAIL H	D.1.1.12	



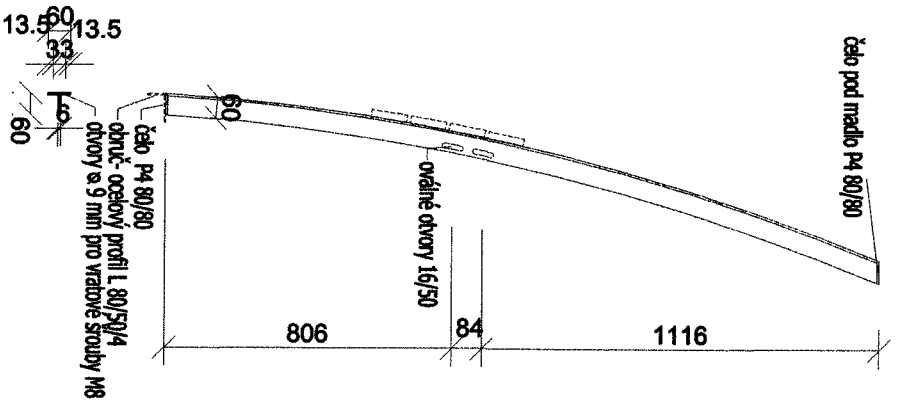
Toto dílo je chráněno zákonem č. 121/2000 Sb., autorský zákon (dále jen „autorský zákon“). Oprávnění k výkonu práva užít toto dílo ve smyslu ust. § 12 odst. 4 autorského zákona přislouží výhradně obchodní společnosti Unipark s.r.o., se sídlem Křížkova 70, PSČ 612 00, IČ: 28482874, zapsané v obchodním rejstříku vedeném u Krajského soudu v Brně pod ap.zn. C 70608 (dále jen „obchodní společnost Unipark s.r.o.“). Pokud však se souhlasem autora díla bylo toto oprávnění na základě písemné podílené smlouvy poskytnuto klientovi, přislouží klientovi oprávnění k výkonu práva užít dílo v rozsahu stanoveném podílené smlouvou. Neoprávněným užitím tohoto díla nebo neoprávněným zásahem do tohoto díla vzniká oprávněné osobě kromě jiného zejména nárok na náhradu vzniklé škody a vydání vzniklého bezdůvodného obohacení.



VEDOUcí PROJEKTU / HLAVNí INŽENÝR PROJEKTU:	Ing. arch. Jana Rutlová	 Unipark s.r.o. Křížkova 70 612 00 Brno tel.: +420 775 25 39 44 e - mail: info@unipark.cz http://www.unipark.cz IČO 284 628 74, DIČ CZ 284 628 74	
ZODPOVĚDNÝ PROJEKTANT :	Ing. Jiří Čech		
INŽENÝR NÁVRHU / ZPRACOVAL:	Ing. arch. Hana Šrajerová		
KLIENT ZAKÁZKY :	Lézařské lesy Karlovy Vary, p.o. Na Vyhlídce 35 380 01 Karlovy Vary IČ: 00074811, DIČ: CZ00074811	INVESTOR ZAKÁZKY :	Lézařské lesy Karlovy Vary, p.o. Na Vyhlídce 35 380 01 Karlovy Vary IČ: 00074811, DIČ: CZ00074811
FÁZE (STUPEŇ DOKUMENTACE)	DOKUMENTACE PRO PROVÁDĚNÍ STAVBY	KONTROLA	Jan Bezucha
NÁZEV ZAKÁZKY (DÍLO)	Příroda spojuje- život stromů	FORMÁT	2x44
ČÁST DOKUMENTACE	D. DOKUMENTACE OBJEKTŮ	DATUM	SRPEN 2014
DOKUMENT (VÝKRES)	D.1.1.13 OCELOVÝ L-PROFIL	ZAKÁZKA ČÍSLO	102014
		MĚŘÍTKO	1:10
		Č. VÝKRESU / REVIZE	PARÉ
		D.1.1.13	3



profil T pro Domeček



profil T pro Vyhliádkovou ploštinu

Toto dílo je chráněno zákonem č. 121/2000 Sb., autorský zákon (dále jen „autorský zákon“). Opovědi k výkonu práce užít toto dílo ve smyslu ust. § 12 odst. 4 autorského zákona přísluší výhradně období společnosti Unipark s.r.o., se sídlem Křižkova 70, PSČ 612 00, IČ: 29462874, zapsané v obchodním rejstříku vedeném u Křižkova soudu v Brně pod sp.zn. C 70998 (dále jen „období společnosti Unipark s.r.o.“). Pokud však se podílesem autora díla bylo tato oprávnění na základě písemné podílové smlouvy poskytnuto klientovi, přísluší klientovi oprávnění k výkonu práce užít dílo v rozsahu stanoveném podílovou smlouvou. Neoprávněným užitím tohoto díla nebo neoprávněným zveřejněním do tohoto díla vzniká odpovědnost osobě fyzicky zodpovědné nárok na náhradu vzniklé škody a vydání vzniklého bezdůvodného obohacení.



VEDOUcí PROJEKTU / HLAVNí INŽENÝR PROJEKTU:		Ing. arch. Jana Růžičková	
ZODPOVĚDNÝ PROJEKTANT :		Ing. Jiří Čech	
INŽENÝR NÁVRHU / ZPRACOVÁVÁ:		Ing. arch. Hana Štejnová	
KLIENt ZAKÁZKÝ :		INVESTOR ZAKÁZKÝ :	
Ledenfeld Iny (Kaučový Vavř, p.a. Na Vyhliádce 55 380 01 Kaučový Vavř IČ: 00074811, DIČ: CZ00074811		Ledenfeld Iny (Kaučový Vavř, p.a. Na Vyhliádce 55 380 01 Kaučový Vavř IČ: 00074811, DIČ: CZ00074811	
FAZE (STUPĚŇ DOKUMENTACE)			
DOKUMENTACE PRO PROVÁDĚNí STAVBY			
NÁZEV ZAKÁZKY (DÍLO)			
Příroda spojuje- život stromů			
ČÁST DOKUMENTACE			
D. DOKUMENTACE OBJEKTŮ			
DOKUMENT (VÝŘEB)			
D.1.1.14 OCELOVÝ T-PROFIL		D.1.1.14	
		3	



Unipark s.r.o.
Křižkova 70
612 00 Brno
tel.: +420 775 25 29 44
e-mail: info@unipark.cz
http://www.unipark.cz
IČO 294 628 74, DIČ CZ 294 628 74

KONTROLA: Jan Bezděcha

FORMÁT: A4

DATA: SRPEN 2014

ZAKÁZKA ČÍSLO: 102014

MĚŘÍTKO: 1:20

Č. VÝŘEBU / REVIZE: PARÉ