

AG. č. 70 - 52052/2015
Ev. č. 201500011

Smlouva o koupi Odpadových jednotek a souvisejících službách

Mezi:

Název:	VERB Group s.r.o.
IČO:	01558901
DIČ:	CZ 01558901
se sídlem:	Nad Palatou 2844/30, Smíchov, 150 00 Praha 5
Korespondenční adresa:	Nad Palatou 2844/30, Smíchov, 150 00 Praha 5
Číslo účtu:	3256114339 / 0800
Zastoupená:	Tereza Dubsky
Kontaktní osoba:	Olga Šafaříková
Kontaktní telefon, email:	+420 727 871 051, osafarikova@verb.cz

Zapsaná v obchodním rejstříku vedeném Městským soudem v Praze, oddíl C, vložka 208278
(dále jen "Prodávající")

a

Název:	Statutární město Karlovy Vary
IČO:	00254657
DIČ:	CZ00254657
se sídlem:	Moskevská 21, Karlovy Vary, 361 20
Korespondenční adresa:	Moskevská 21, Karlovy Vary, 361 20
Číslo účtu:	27-800424389 / 0800
Zastoupená:	Ing. Petr Kulhánek
Kontaktní osoba:	Ing. Eva Pavlasová,
Kontaktní telefon, email:	+420 602 120 072, e.pavlasova@mmkv.cz

(dále jen „Kupující“; Prodávající spolu s Kupujícím dále jen společně jako „Smluvní strany“; tato kupní smlouva dále jen „Smlouva“)

I.

Předmět Smlouvy

- 1.1. Prodávající touto Smlouvou prodává Kupujícím a Kupující od Prodávajícího kupuje 8 (slovy: osm) odpadových jednotek (dále jen „Odpadové jednotky“), každá složená z následujících komponent:
 - 1.1.1. BigBelly Solar Compactor – odpadkový koš se solárním kompaktozem určený pro směsný komunální odpad; solární kompaktor je kompresní (stlačovací) lis poháněný solární energií generovanou solárním panelem, který je nedílnou součástí této komponenty;
 - 1.1.2. SmartBelly Companion Add-on „Bottle / Can“ – odpadkový koš bez solárního kompaktoru určený pro sběr specifického odpadu – nápojových obalů;
 - 1.1.3. SmartBelly Companion Add-on „Paper“ – odpadkový koš bez solárního kompaktoru určený pro sběr specifického odpadu – papíru;
- 1.2. Každá komponenta bude vybavena následujícími součástmi:
 - 1.2.1. podstavec;
 - 1.2.2. obvodová konstrukce;
 - 1.2.3. vnitřní plastová nádoba na odpady;
 - 1.2.4. čidlo naplněnosti plastové nádoby odpadky;každá komponenta BigBelly Solar Compactor bude navíc vybavena;
 - 1.2.5. solárním panelem s doprovodnou baterií;
 - 1.2.6. kompresním (stlačovacím) lisem;
 - 1.2.7. SIM kartou a datovým připojením poskytovaným přímo Výrobce (jak je tento definován v odst. 2.1.1. níže).
- 1.3. Technické specifikace Odpadových jednotek v českém jazyce je Přílohou č. 1 této Smlouvy.
- 1.4. S Odpadovými jednotkami dodá Prodávající Kupujícím následující příslušenství:
 - 1.4.1. 16ks reklamních panelů;

LB

M

- 1.4.2. 8ks vůní do komponent BigBelly Solar Compactor; a
- 1.4.3. 100ks odpadových pytlů VERB – černých;
- 1.5. Prodávající za podmínek této Smlouvy odevzdá Odpadové jednotky se všemi jejich komponentami, součástmi a příslušenstvím a umožní mu nabýt vlastnické právo k nim a Kupující za podmínek této Smlouvy Odpadové jednotky se všemi jejich komponentami, součástmi a příslušenstvím převezme a zaplatí Prodávajícímu Kupní cenu (jak je tato definována v odst. 6.1. níže).
- 1.6. Prodávající dále za podmínek této Smlouvy poskytne Kupujícímu podlicenci k softwaru „CLEAN Software“ (dále jen „**CLEAN Software**“ nebo „**Software**“), který Kupujícímu, za podmínky funkčního datového připojení prostřednictvím SIM karet dodaných Výrobce, umožní zejména:
 - 1.6.1. přenos dat mezi všemi komponentami dané Odpadové jednotky;
 - 1.6.2. přenos dat mezi Odpadovými jednotkami a servery BigBelly CLEAN Výrobce (jak je tento definován níže);
 - 1.6.3. přístup do CLEAN Management Console (řídící konzole Výrobce) prostřednictvím webového prohlížeče nebo mobilních aplikací za účelem získání aktuálních a historických dat, analýz a nastavení Odpadových jednotek;
 - 1.6.4. emailová hlášení z CLEAN Management Console; a
 - 1.6.5. OTA (over-the-air) aktualizace CLEAN Software v Odpadových jednotkách.Kupující za podmínek této Smlouvy uhradí Prodávajícímu za činnosti dle tohoto odstavce příslušnou odměnu.
- 1.7. Prodávající bude dle volby a na základě dílčích objednávek Kupujícího, dodávat Kupujícímu příslušenství k Odpadovým jednotkám – igelitové pytle a osvěžovače vzduchu vhodné pro provoz Odpadových jednotek.

II.

Prohlášení Smluvních stran

- 2.1. Prodávající prohlašuje ve prospěch Kupujícího:
 - 2.1.1. Prodávající je na základě Distribuční smlouvy (Distribution Agreement), uzavřené mezi Prodávajícím a společností BigBelly Solar Corporation, společností zřízenou podle práva státu Delaware, Spojené státy americké, se sídlem 85 Wells Avenue, Suite 305, Newton, Massachusetts 02459, Spojené státy americké (dále jen „**Výrobce**“), dne 30.6.2014, oprávněn uzavřít tuto Smlouvu a plnit závazky v ní uvedené;
 - 2.1.2. Prodávající obdržel od Kupujícího při uzavření této Smlouvy zálohu na Kupní cenu ve výši 711 600,- Kč (dále jen „**Záloha**“) bez DPH, což Prodávající stvrzuje podpisem této smlouvy;
- 2.2. Kupující prohlašuje ve prospěch Prodávajícího:
 - 2.2.1. Kupující se před uzavřením této Smlouvy podrobně seznámil s funkcími Odpadových jednotek a shledal ji plně vyhovující pro své účely;
 - 2.2.2. Kupující, ve smyslu ustanovení § 41 zákona č.128/2000 Sb., o obcích, ve znění pozdějších předpisů, potvrzuje, že u právních jednání obsažených v této smlouvě byly splněny ze strany Kupujícího veškeré podmínky, stanovené zákonem č. 128/2000 Sb., o obcích, ve znění pozdějších předpisů, či jinými obecně závaznými právními předpisy, ve formě předchozího zveřejnění, schválení či odsouhlasení, které jsou obligatorní pro platnost tohoto právního jednání.

III.

Převzetí Odpadových jednotek

- 3.1. Prodávající odevzdá Kupujícímu všechny Odpadové jednotky nejpozději do 1. 7. 2015. Předání Odpadových jednotek může proběhnout i po částech, pokud se tak Smluvní strany předem dohodnou. Nedohodnou-li se Smluvní strany jinak, odevzdá Prodávající Odpadové jednotky Kupujícímu na adrese: Správa lázeňských parků p.o., U Solivárny 2004/2, 360 01 Karlovy Vary, na kterou je Prodávající dopraví na své náklady.
- 3.2. Prodávající odevzdá Kupujícímu všechny Odpadové jednotky se všemi jejich komponentami a součástmi dle odst. 1.2. Smlouvy. Dále Prodávající předá Kupujícímu veškeré potřebné doklady potřebné k užívání věci.
- 3.3. Pro případ, že Prodávající nedodá Kupujícímu Odpadové jednotky ani v přiměřeně prodlouženém termínu, tj. do 7. 7. 2015, sjednávají Smluvní strany smluvní pokutu ve výši 1.000,- Kč za každý den prodlení/za každou Odpadovou jednotku zvlášť, počítanou ode dne 2. 7. 2015. Splatnost smluvní pokuty nastává 14. dnem po doručení písemné výzvy k její úhradě Prodávajícímu. Nárok na smluvní pokutu dle tohoto ustanovení nevznikne Kupujícímu tehdy, pokud prodlení s dodáním Odpadových jednotek není způsobeno činností a/nebo nečinností Prodávajícího, zejména v případě prodlení způsobeného na straně Výrobce, distributora či v případě zadržetí Odpadových jednotek celními úřady. Tyto skutečnosti je však Prodávající povinen písemně oznámit Kupujícímu a zároveň tyto překážky prokázat.
- 3.4. Prodávající před odevzdáním Odpadových jednotek Kupujícímu provede jejich instalaci a při jejich odevzdání bude Kupujícímu demonstrovat jejich kompletnost (komponenty, součásti) a provozuschopnost jednotlivých Odpadových jednotek (tj. stlačení odpadu solárním kompaktozem, je-li v komponentě přítomen, funkčnost čidla naplněnosti odpadky, propojení Odpadových jednotek s CLEAN Management Console – řídící konzolou

Výrobce); po úspěšné demonstraci Kupující Odpadové jednotky od Prodávajícího protokolárně převezme, přičemž písemný protokol o převzetí Odpadových jednotek (dále jen „Předávací protokol“) podepíše zástupci obou Smluvních stran. Bez zbytečného odkladu po převzetí Odpadových jednotek Kupujícím Prodávající provede nebo zajistí proškolení odpovědných pracovníků Kupujícího včetně zaškolení na kontrolu správného odesílání dat z Odpadových jednotek.

- 3.5. Kupující je povinen zajistit prohlídku Odpadových jednotek při jejich převzetí a zjistit jejich případné vady. Za takto zjištěné vady odpovídá Prodávající. Tyto vady se zaznamenají do Předávacího protokolu. Prodávající je povinen odstranit vady ve lhůtách uvedených v Předávacím protokolu.
- 3.6. Nepřevezme-li Kupující od Prodávajícího všechny Odpadové jednotky nejpozději do 5 pracovních dnů od data uvedeného v odst. 3.1., příp. 3.3. Smlouvy výše, ač jej k tomu Prodávající vyzval písemným oznámením, je Prodávající oprávněn účtovat Kupujícímu smluvní pokutu ve výši 1.000,- Kč denně za každou takto nepřevzatou Odpadovou jednotku, a to i zpětně od data uvedeného v odst. 3.1. Smlouvy výše. Kupující je povinen zaplatit případnou smluvní pokutu na základě daňového dokladu – faktury, vystavené Prodávajícím Kupujícímu. Splatnost faktury nebude kratší než 10 dní od data vystavení. Uplatnění smluvní pokuty dle tohoto odst. 3.4. není na překážku postupu dle ustanovení §2126 občanského zákoníku, v takovém případě je však Prodávající oprávněn uplatnit smluvní pokutu pouze do data svépomocného prodeje Odpadových jednotek třetí osobě.
- 3.7. Nebezpečí škody na Odpadových jednotkách přejde na Kupujícího současně s převzetím Odpadových jednotek Kupujícím.
- 3.8. Vlastnické právo ke všem Odpadovým jednotkám přechází na Kupujícího teprve úplným zaplacením Kupní ceny (výhrada vlastnictví dle §2132 občanského zákoníku).

IV.

Umístění, provozování a běžná údržba Odpadových jednotek

- 4.1. Kupující na své náklady získá všechna případná úřední či jiná povolení, vyjádření a souhlasy, které jsou potřebné k umístění všech předmětných Odpadových jednotek v jejich zamýšlených lokalitách.
- 4.2. Za účelem zvýšení bezpečnosti uživatelů Odpadových jednotek a kolemjdoucích Kupující pevně připevní Odpadové jednotky (jejich podstavce) k zemi, a to tak, aby se ztížila manipulace s nimi (resp. snížilo riziko jejich pádu/převrácení). Připevnění Odpadových jednotek k podkladu provede na své náklady Kupující. První instalaci a umístění Odpadových jednotek zajistí v souladu s čl. 3.4. této smlouvy a na své náklady provede Prodávající.
- 4.3. Odpadové jednotky bude provozovat na své náklady Kupující. Kupující bude zejména zajišťovat vyprazdňování Odpadových jednotek (resp. vnitřních plastových nádob na odpady), svoz odpadu z nich a úklid okolo nich. Kupující bude dbát, aby bezprostřední okolí Odpadových jednotek bylo uklizené.
- 4.4. Běžnou údržbu Odpadových jednotek provádí na své náklady Kupující. Běžnou údržbou se rozumí udržování Odpadových jednotek v čistotě (jak zvenku, tak zevnitř – vč. nádob na odpad), výměna igelitových pytlů v plastových nádobách na odpad a výměna osvěžovačů vzduchu.
- 4.5. Prodávající seznámí Kupujícího s rozsahem a způsoby řádného provozování a běžné údržby Odpadových jednotek, např. formou návodu na obsluhu a údržbu Odpadových jednotek (dále jen „Návod“) nebo jednotlivých pokynů. Prodávající prohlašuje, že k datu uzavření této Smlouvy Návod nevydal. Návod je pro Kupujícího závazný teprve od okamžiku, kdy s ním byl prostřednictvím Prodávajícího prokazatelně seznámen.

V.

Záruka, servis a opravy Odpadových jednotek

- 5.1. Záruční doba počíná běžet ve vztahu ke každé Odpadové jednotce dnem, kdy jej Kupující převzal.
- 5.2. Záruční i nezáruční servis a opravy Odpadových jednotek bude poskytovat resp. provádět výlučně Prodávající nebo třetí osoba autorizovaná Prodávajícím. V předávacím protokolu smluvní strany dále určí, které opravy si může Kupující obstarat sám a na své náklady.
- 5.3. Servis a opravy, na které se vztahuje záruka, bude Prodávající provádět bezplatně.
- 5.4. Nezáruční servis a opravy, na které se nevztahuje záruka, bude Prodávající provádět na náklady Kupujícího. Cena nezáručního servisu a oprav se řídí ceníkem Prodávajícího uvedeným v příloze č. 2 této smlouvy. Před zahájením každého nezáručního servisu nebo opravy Prodávající určí s využitím ceníku cenu požadovaného servisu, kterou Kupující předem schválí. Prodávající může ceník měnit, zejména v důsledku změny cen náhradní dílů ze strany Výrobce nebo v důsledku inflace. Změny a doplnění ceníku je povinen Prodávající písemně oznámit Kupujícímu.
- 5.5. Kupující zajistí při servisním zásahu přítomnost odpovědného pracovníka Kupujícího, který po ukončení servisního zásahu potvrdí dokumentací o provedeném servisním zásahu.
- 5.6. Ostatní podmínky záručního i nezáručního servisu se budou řídit Všeobecnými servisními a obchodními podmínkami Prodávajícího (dále jen „Podmínky“). Prodávající prohlašuje, že k datu uzavření této Smlouvy Všeobecné servisní a obchodní podmínky zatím nevydal. Podmínky jsou pro Kupujícího závazné teprve od okamžiku, kdy s nimi byl prostřednictvím Prodávajícího prokazatelně seznámen. Součástí schválení ceny servisu

- dle odst. 5.4. této smlouvy bude i schválení Podmínek, které se mají na poskytování daného servisu podle Podmínek vztahovat.
- 5.7. Osobami oprávněnými k objednání záručních i nezáručních servisních zásahů či oprav a osobami oprávněnými k uplatňování nároků plynoucích ze záruky budou:
- 5.7.1. Ing. Eva Pavlasová, mobilní telefon: +420 602 120 072, email: e.pavlasova@mmkv.cz
- 5.7.2. takové osoby, které Kupující písemně oznámí Prodávajícímu.
- 5.8. Prodávající zaručuje Kupujícímu, že Odpadové jednotky vč. příslušenství budou prosty vad materiálu a vyhotovení za podmínky běžného užívání a provozu, a to po níže uvedené dobu:
- Odpadová jednotka, vyměněné produkty nebo díly, náhradní díly a náhradní sady: dva (2) roky ode dne odevzdání Odpadových jednotek Kupujícímu;
 - Výše uvedená záruka se vztahuje na software, jež je součástí programu CLEAN Software. Prodávající neposkytuje žádnou záruku, že její softwarové produkty budou fungovat v kombinaci s jakýmkoli hardware nebo aplikačními softwarovými produkty poskytnutými třetími osobami; softwarové vady budou opravovány nahráním nových verzí softwarových produktů.
 - Byla-li v rámci servisu či opravy vyměněna Odpadová jednotka či její část, běží u nové Odpadové jednotky či nového dílu nová dvouletá záruční doba ode dne předání této nové věci Kupujícímu.
 - Výše uvedená záruka se nevztahuje na baterie a boční panely.
- 5.9. Kupující nemá právo ze záruky, způsobila-li vadu po přechodu nebezpečí škody na věci na Kupujícího vnější událost. To neplatí, způsobil – li vadu Prodávající.
- 5.10. Kupující se zavazuje oznámit vznik vady a způsob vyřízení reklamace ve smyslu § 2106 odst. 1 a § 2107 odst. 1 zákona č. 89/2012 Sb., občanský zákoník, bezodkladně po zjištění vady.
- 5.11. Prodávající se zavazuje do 48 hodin od oznámení vady dle čl. 5.10. Kupujícím zjistit příčinu závady či vady a oznámit ji Kupujícímu. Pokud vada bude vyžadovat pouhou výměnu části Odpadové jednotky nebo jejího příslušenství, výměnu provede okamžitě, bude-li se jednat o výměnu celé Odpadové jednotky, sjednává se lhůta 1 měsíce ode dne oznámení vady pro její výměnu. Pro případ zajištění běžné opravy se sjednává lhůta 10 pracovních dnů ode dne oznámení vady.
- Pro případ nedodržení shora uvedených lhůt ze strany Prodávajícího smluvní strany sjednávají nárok Kupujícího na smluvní pokutu, a to ve výši 1.000,- Kč za každý den prodlení se splněním odstranění závad. Splatnost smluvní pokuty nastává 14. dnem po doručení písemné výzvy k její úhradě Prodávajícímu.
- 5.12. Prodávající nenes zodpovědnost za vady, pokud testování a zkoušky jím prováděné odhalí, že vada nebo porucha:
- byla způsobena nesprávným užíváním, zanedbáním, nesprávnou instalací, testováním nebo servisními zásahy, neoprávněnými pokusy o otevření, opravu, pozměnění nebo úpravu produktu – Odpadových jednotek ze strany Kupujícího nebo třetí osoby, nebo z jakékoli jiné příčiny vymykající se rozsahu zamýšleného užívání;
 - byla způsobena užíváním Odpadových jednotek v rozporu s pokyny a upozorněními, která jsou uvedena v Návodu;
 - byla způsobena vnějšími příčinami, jako jsou zejména: upuštění, náraz, pád, dopravní či jiná nehoda, srážka, požár, úder blesku, statický výboj, zaplavení, ponoření do vody, vlhkost, výpadek dodávek elektrické energie, násilí, vandalismus či z jiných obdobných rizik nebo zásahů z vyšší moci;
 - spočívá v narušení nátěru, povrchové úpravy a vzhledu, které je výsledkem užívání a/nebo působením povětrnostních vlivů;
 - byla způsobena čištěním tlakovou vodou, čištěním s využitím abraziv nebo ředidel;
 - byla způsobena vystavením prostředí, jehož parametry přesahují limity uvedené v Návodu;
 - byla způsobena nesprávným nabíjením baterie.
- Kupující prohlašuje, že Odpadové jednotky pojistil pro případ odcizení, vandalismu a živelné pohromy (požár, náraz, pád, povodeň, kouř, záplava).

VI.

Kupní cena a platební podmínky

6.1. Kupní cena je dohodou Smluvních stran stanovena následovně:

Množství	Položka	Cena za položku, bez DPH	Cena celkem, bez DPH
8 ks	Odpadová jednotka	172.500,- Kč	1.380.000,- Kč
16 ks	Reklamní panel	1.700,- Kč	27.200,- Kč
8 ks	Vůně do komponent BigBelly Solar Compactor	0,- Kč	0,- Kč
100 ks	Odpadový pytel VERB - černý	0,- Kč	0,- Kč
1x	Doprava Odpadových jednotek	0,- Kč	0,- Kč

L.F.

o

Instalace	0,- Kč	0,- Kč
Celková kupní cena (dále jen „Kupní cena“)		1.407.200,- Kč
Již zaplacená Záloha		711.600,- Kč
Z Kupní ceny zbývá doplatit		695.600,- Kč

- 6.2. Ke Kupní ceně bude připočtena DPH ve výši 21% Kupní ceny, tedy ve výši 295.512,- Kč (slovy: dvěsetdvadesát pět tisíc pětsetdvánáct korun českých).
- 6.3. Kupující uhradí Kupní cenu, po odečtení již zaplacené Zálohy, vč. DPH na základě Předávacího protokolu a daňového dokladu – faktury vystavené Prodávajícím, a to ve lhůtě splatnosti 15 dní ode dne jejího prokazatelného doručení. Faktura Prodávajícího musí obsahovat všechny obvyklé náležitosti daňových dokladů dle platných právních předpisů; v opačném případě je Kupující oprávněn ve lhůtě splatnosti fakturu Prodávajícímu vrátit k opravě, přičemž v takovém případě není Kupující v prodlení se zaplacením.
- 6.4. Platba bude provedena bezhotovostně převodem na bankovní účet Prodávajícího uvedený v záhlaví této Smlouvy. Pro účely této Smlouvy se zaplacením Kupní ceny rozumí připsání příslušné částky na bankovní účet Prodávajícího.

VII.

Podlicence ke CLEAN Software

- 7.1. Prodávající je ve vztahu ke každé konkrétní Odpadové jednotce nabyvatelem licence „CLEAN Software“ od Výrobce.
- 7.2. Prodávající tímto ve vztahu ke každé konkrétní Odpadové jednotce poskytuje Kupujícímu podlicenci k užívání CLEAN Software v rozsahu odst. 1.6. této smlouvy a za podmínek dále uvedených. Kupující se zavazuje dodržovat podmínky tohoto licenčního ujednání.
- 7.3. Prodávající touto smlouvou poskytuje Kupujícímu osobní, nepřevoditelné a nevýhradní právo k užívání softwaru CLEAN Software s výhradou podmínek a omezení zakotvených v tomto článku smlouvy, a to výhradně na sjednanou dobu jednoho roku. Software zahrnuje vestavěný software, který je zapotřebí k provozování komponentů produktů Výrobce, jakož i řídicí konzole CLEAN a hostovanou síť řídicího střediska, jakož i jakékoli budoucí produkty nebo upgrady, které v sobě obsahují software.
- 7.4. Kupující nesmí výše specifikovaný software dále pronajímat, zpřístupňovat či distribuovat, ani k němu poskytovat další podlicence nebo ho využívat střídavě spolu s dalšími osobami či jiným nepovoleným způsobem. Tímto licenčním ujednáním nejsou poskytnuty Kupujícímu žádné nároky ani práva ve vztahu k patentům, autorským právům nebo jiným právům vztahujícím se ke CLEAN Software.
- 7.5. Kupující se zavazuje, že software ani související licenční práva nepřevéde ani nepostoupí na jinou osobu bez předchozího souhlasu Prodávajícího nebo Výrobce.
- 7.6. Kupující se dále zavazuje, že nebude:
- (i) provádět reverzní inženýring ani se pokoušet zjistit jakýkoliv zdrojový kód či myšlenky nebo algoritmy, na nichž je založen jakýkoli Software,
 - (ii) modifikovat, překládat nebo jinak vytvářet napodobeniny produktů Výrobce,
 - (iii) začleňovat ani vkládat produkty Výrobce (včetně Softwaru), ať již v celém rozsahu nebo zčásti, do jiného produktu nebo jiného kódu počítačového software, ani produkty Výrobce integrovat s jakýmkoli jiným produktem,
 - (iv) reprodukovat či jinak vyrábět produkty Výrobce,
 - (v) dále poskytovat, pronajímat, půjčovat nebo využívat produkty Výrobce ke střídavému užívání s jinými osobami nebo k poskytování jiných služeb;
 - (vi) umožňovat odstranění, pozměnění, zakrytí ani skrytí upozornění na autorská práva, které je uvedeno na produktech Výrobce.
- Závazky dle odst. 7.6. přetrvávají i po zániku této Smlouvy.
- 7.7. Kupující bere na vědomí, že veškerý obsah řídicí konzole CLEAN, jako například text, grafické prvky, loga, označení tlačítek, obrazový materiál, audio klipy, digitální downloads, údaje generované stanicí, kompilované údaje a software, je vlastnictvím Výrobce, a je chráněn všemi příslušnými autorskoprávními předpisy.
- 7.8. Podlicence ve vztahu ke každé konkrétní Odpadové jednotce nabývá účinnosti okamžikem shodným s okamžikem přechodu nebezpečí škody na dané Odpadové jednotce.
- 7.9. Prodávající potvrzuje, že podlicence ve vztahu ke každé konkrétní Odpadové jednotce je účinná a CLEAN Software funkční pouze za současného splnění všech následujících podmínek:
- 7.9.1. Odpadová jednotka je v provozu;
 - 7.9.2. Odpadová jednotka je stále ve vlastnictví Kupujícího – podlicence ke CLEAN Software je nepřevoditelná;
 - 7.9.3. Odpadová jednotka je vybavena SIM kartou dodanou Prodávajícím;

- 7.9.4. V místě umístění Odpadové jednotky je k dispozici bezdrátové datové pokrytí prostřednictvím poskytovatele datových služeb schválených Prodávajícím, s využitím mobilních technologií podporovaných Odpadovou jednotkou;
- 7.9.5. Je uhrazena příslušná odměna za aktuální licenční období (viz níže);
- 7.10. Prodávající je oprávněn bez dalšího částečně nebo úplně pozastavit nebo omezit účinnost podlicence ke CLEAN Software a v důsledku toho i funkčnost CLEAN Software, pokud:
- 7.10.1. Kupující neuhradí Prodávajícímu Kupní cenu vč. DPH včas a řádně;
- 7.10.2. není splněna některá z podmínek uvedených v odst. 7.9. výše.
- 7.11. Odměna za první rok (dále jen „První licenční období“) využívání podlicence CLEAN Software je součástí Kupní ceny.
- 7.12. V dostatečném předstihu nejméně 2 měsíců před skočením Prvního licenčního období vyzve Prodávající Kupujícího písemně nebo emailem, aby zvolil délku dalšího licenčního období. Součástí výzvy bude nabídka licenčních období resp. plánů a jejich cena, popřípadě další podmínky; není-li ve výzvě uvedeno výslovně jinak, je cena datového připojení součástí odměny za poskytnutí podlicence. Kupující provede bez zbytečného odkladu výběr dalšího licenčního období dle vlastní volby a informuje o něm Prodávajícího písemně nebo emailem (dále jen „Další licenční období“); výběr provede jednotně pro všechny Odpadové jednotky ve svém vlastnictví. Pokud Kupující neprovede výběr bez zbytečného odkladu, nejpozději do 5 pracovních dnů od doručení výzvy, má se za to, že vybral Další licenční období v trvání 1 roku. Pro výběr všech Dalších licenčních období platí postup dle tohoto odstavce obdobně.
- 7.13. Před skončením Prvního licenčního období je Kupující oprávněn kdykoliv a bez udání důvodu oznámit Prodávajícímu, že na dalším využívání podlicence a tedy i Softwaru netrvá. V takovém případě tato smlouva zanikne.
- 7.14. Prodávající tímto do budoucna garantuje, že odměna za poskytnutí podlicence za jednu komponentu na Další licenční období:
- 7.14.1. v trvání jednoho měsíce nepřesáhne Kč ekvivalent 28,- USD;
- 7.14.2. v trvání čtyř let nepřesáhne Kč ekvivalent 1.100,- USD;
- 7.14.3. v trvání osmi let nepřesáhne Kč ekvivalent 1.780,- USD.
- příčemž Kč ekvivalent dané USD částky se stanoví k datu výzvy dle odst. 7.12. výše.
- Kupující dále zaručuje Prodávajícímu, že případný nárůst odměny za poskytnutí podlicence na Další licenční období nepřesáhne 10% bezprostředně předcházející odměny, přičemž u Dalšího licenčního období v trvání 1 měsíce dle odst. 7.14.1. se toto zvýšení uplatní vždy nejdříve po 12 měsících.
- Pokud Prodávající kdykoliv v budoucnu vydá ceník odměn za poskytnutí licence ke CLEAN Software, nebude odměna za poskytnutí licence za jednu komponentu na Další licenční období vyšší, než kolik pro tuto komponentu a délku Dalšího licenčního období stanoví platný ceník.
- 7.15. Podlicence podle tohoto čl. VII se poskytuje na dobu určitou – jednoho roku, po kterou je Kupující prokazatelně a nepřetržitě vlastníkem alespoň jedné z Odpadových jednotek. V případě, že Kupující bude mít zájem na dalším využívání podlicence, budou uzavírány na Další licenční období jednotlivé smlouvy.
- 7.16. V případě ukončení smlouvy neprodloužením podlicence dle čl. 7.13. této smlouvy zůstanou ve vlastnictví Kupujícího Odpadové jednotky, přičemž Prodávající nebude dále zajišťovat podmínky pro činnosti vyplývající z odst. 1.6. této smlouvy

VIII.

Ostatní závazky Smluvních stran

- 8.1. Smluvní strany budou zachovávat mlčenlivost o obsahu této Smlouvy s výjimkou zákonného postupu Kupujícího dle zákona č. 106/1999 Sb., o svobodném přístupu k informacím, v platném znění.
- 8.2. Smluvní strany mohou sdělit skutečnosti, jež jsou předmětem ochrany podle odst. 8.1. Smlouvy svým zaměstnancům, dodavatelům, právním, účetním a daňovým poradcům, kteří je potřebují vědět k naplnění účelu této Smlouvy nebo k ochraně práv Smluvní strany, založených touto Smlouvou, jsou však povinny zajistit, aby o nich zachovávali mlčenlivost vůči třetím stranám.
- 8.3. Nehledě na ustanovení odst. 8.1. může Prodávající pro účely obchodní reference sdělit třetím osobám nebo zveřejnit, že tato Smlouva byla uzavřena, totožnost Kupujícího a počet a skladbu Odpadových jednotek.
- 8.4. Prodávající bez předchozího souhlasu Kupujícího neposkytne ani nezpřístupní data z Odpadových jednotek třetí osobě. Kupující bere na vědomí, že tato data budou zpracována Výrobce, který je provozovatelem CLEAN Software.

IX.
Závěrečná ustanovení

- 9.1. Smluvní strany na sebe přebírají nebezpečí změny okolností dle ustanovení § 1765 občanského zákoníku.
- 9.2. Tato Smlouva se vyhotovuje ve 4 stejnopisech, po dvou pro každou Smluvní stranu.
- 9.3. Tato Smlouva může být přeložena do jiného jazyka; v případě rozporu jazykových verzí je však rozhodná verze česká.
- 9.4. Veškerá oznámení dle této Smlouvy budou učiněna písemně a budou zaslána druhé Smluvní straně – adresátovi kurýrem nebo doporučenou poštou na korespondenční adresu Smluvní strany uvedenou v záhlaví této Smlouvy, nestanoví-li tato Smlouva, že mohou být učiněna též emailem nebo vyvěšením na internetových stránkách Prodávajícího (www.verb.cz). Nebude-li oznámení adresátovi skutečně doručeno dříve, považuje se jakékoliv oznámení za doručené okamžikem (i) odmítnutí jeho převzetí adresátem nebo (ii) třetí pracovní den po odeslání oznámení na korespondenční adresu adresáta v České republice. Kontaktními osobami – adresáty případných oznámení jsou:
- 9.4.1. Za Prodávajícího:
- 9.4.1.1. Tereza Dubsky, mobilní telefon: +420 602 971 478, email: tdubsky@verb.cz
- 9.4.1.2. Olga Šafaříková, +420 727 871 051, osafarikova@verb.cz
- 9.4.2. Za Kupujícího:
- 9.4.2.1. Ing. Eva Pavlasová., mobilní telefon: +420 602 120 072 email: e.pavlasova@mmkv.cz
- 9.5. Tato Smlouva obsahuje úplnou dohodu mezi Smluvními stranami vztahující se k jejímu předmětu a nahrazuje všechny předchozí dohody a ujednání mezi Smluvními stranami vztahující se k jejímu předmětu.
- 9.6. Odkazy na ustanovení se považují za odkazy na ustanovení v této Smlouvě, není-li výslovně stanoveno jinak.
- 9.7. V případě, že některé ustanovení této Smlouvy je nebo se stane neúčinné nebo nevymahatelné, zůstávají ostatní ustanovení této Smlouvy i nadále účinná. Smluvní strany se zavazují nahradit neúčinné ustanovení této Smlouvy bez zbytečného odkladu ustanovením jiným, účinným, které svým obsahem a smyslem odpovídá nejlépe obsahu a smyslu ustanovení původního, neúčinného a úmyslu obou Smluvních stran v den uzavření této Smlouvy.
- 9.8. Tuto Smlouvu lze měnit pouze písemnými vzestupně číslovanými dodatky, na jejichž obsahu se Smluvní strany shodnou. Návrh na změnu či doplnění Smlouvy může předložit kterákoliv ze Smluvních stran. Jednostranné pípsování do Smlouvy kteroukoliv smluvní stranou je neplatné.
- 9.9. Tato Smlouva se řídí právním řádem České republiky. Na ustanovení o prodeji / koupi Odpadových jednotek a příslušenství k nim se použijí podpůrně ustanovení §2079 a násl. zákona č. 89/2012 Sb., občanský zákoník v platném znění (dále jen „**občanský zákoník**“), na ustanovení o poskytování nezáručního servisu a oprav se použijí podpůrně ustanovení §2586 a násl. občanského zákoníku (smlouva o dílo) a na ustanovení o podlicenci se použijí podpůrně ustanovení §2358 a násl. občanského zákoníku (licenční smlouva).
- 9.10. Obě smluvní strany potvrzují autentičnost této smlouvy a prohlašují, že si smlouvu přečetly, s jejím obsahem souhlasí, že smlouva byla sepsána na základě pravdivých údajů, z jejich pravé a svobodné vůle a nebyla uzavřena v tísní ani za jinak jednostranně nevýhodných podmínek, což stvrzují podpisem svého oprávněného zástupce.

Přílohy: č. 1 – technická specifikace
č. 2 - ceník servisních prací a náhradních dílů

Za Prodávajícího:

V Praze dne: 12. 9. 2015



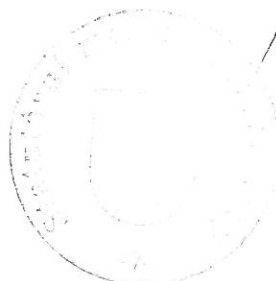
VERB Group s.r.o.
Tereza Dubsky
Jednatel VERB Group s.r.o.
Nad Pátek 2844/30, 250 00 Praha 5
TEL: 257 213 293 FAX: 257 215 583
IČO: 01558901 DIČ: CZ01558901

Za Kupujícího:

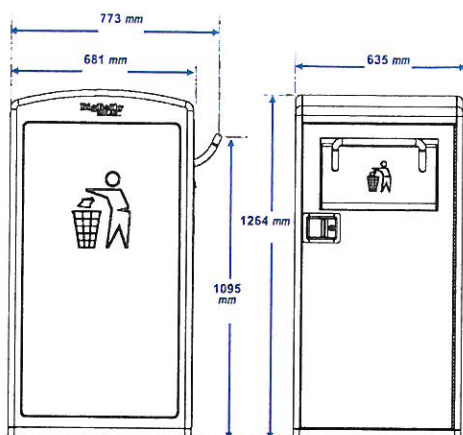
V Karlových Varech dne: 12. 9. 2015



Ing. Petr Kulhánek
Primátor Statutárního města Karlovy Vary



Odpadová nádoba Bigbelly® s lisem (High Capacity)



Využití: směsný odpad či tříděný odpad (s označením typu odpadu)

Materiály

Spĺňuje požadavky směrnice RoHS

Konstrukce koše: ocelový pozinkovaný plech

Boční panely: plast odolný proti promáčknutí (z recyklovaného materiálu)

Vnitřní nádoba: voděodolný polyetylen

Zdroje a elektronika

PV modul z polykryсталických křemíkových buněk (20 watts)

(dostupný i v modelu HE: 30 watts (high energy))

PV panel je chráněn polykarbonátovou bublinou

Voděodolná uzamčovací bezúdržbová baterie (18 A)

Nevyžaduje napojení k síti – energeticky soběstačná

Technické specifikace

Rozměry

Výška: 1264 mm

Šířka: 635 mm

Hloubka: 681 mm

Výška násypky: 1095 mm

Váha: 122 kg

Rozměry násypky: 152 mm x 432 mm

Objem nádoby: 125 l po stlačení; cca 568 l nestlačeného odpadu

Funkce:

Poměr stlačení: 5: 1

Snímací senzory monitorují výšku vhozeného odpadu

LED kontrolky signalizují stav naplnění nádoby

GPRS bezdrátové datové informace umožňující online monitoring*

GPS – lokální funkce

Bezpečnostní opatření

Certifikace CE

Uzavřený systém chrání uživatele a servisní personál před možným zraněním

Uzamky přední dveře pro vývoz odpadu

Samostatně uzamkatelný přístup k servisní desce (servisní panel)

Fault-tolerant design for hopper insertion door prevents access to compaction area

Odolnost

Vhodný do všech podnebných podmínek

Venkovní nátěr: práškový lak a UV resistantní polyester

Elektronické součástky: teplotní rozsah: -40°C až +85°C

Odolný proti všem změnám počasí

Povodně:

Odolnost elektroniky v nádobě proti vodě: výška hladiny vody do 508 mm

Možné poškození elektroniky v nádobě: výška hladiny vody do 915 mm

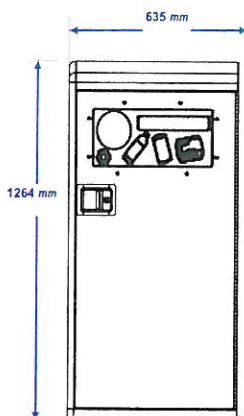


VERB Group s.r.o. / Nad Palatou 30, 150 00 Praha 5 / T: 257 213 293 / E: info@verb.cz / W: www.verb.cz

Info_TechSpecs(BB5)_2014Oct

b) Odpadová nádoba Smartbelly - přídatná

Odpadová nádoba Smartbelly® - přídatná



Využití: smíšený odpad a tříděný odpad (s označením typu odpadu)

Materiály

Splňuje požadavky směrnice RoHS

Konstrukce koše: ocelový pozinkovaný plech

Boční panely: plast odolný proti promáčknutí (z recyklovaného materiálu)

Vnitřní nádoba: voděodolný polyetylen

Zdroj a elektronika

Soběstačná nádoba *

* Díky propojení s nádobou Bigbelly či samostatným Smartbelly.

Technická specifikace

Rozměry

Objem koše: 227 l

Výška: 1 264 mm

Šířka: 635 mm

Hloubka: 681 mm

Váha: 75 kg;

Otvory pro vhažování odpadu: lze kombinovat dle přání klienta (samostatně tříděný, míchaný tříděný, smíšený odpad).

Funkce

Snímací senzory monitorují výšku vhozeného odpadu

LED kontrolky signalizují stav naplnění nádoby

GPRS bezdrátové datové informace umožňující online monitoring*

GPS – lokační funkce*

Bezpečnostní opatření

Certifikace CE

Uzamykatelně přední dveře pro vývoz odpadu

Uzavřený systém chrání uživatele a servisní personál před možným zraněním

Samostatně uzamykatelný vstup k servisní desce (servisní panel)

Odolnost

Vhodný do všech podnebných podmínek

Venkovní nátěr: práškový lak a UV resistantní polyester

Elektronické součástky: teplotní rozsah: -40°C až +85°C

Odolný proti všem změnám počasí

Odolnost elektroniky proti vodě: do 1.06 m hladiny vody



VERB Group s.r.o. / Nad Palatou 30, 150 00 Praha 5 / T: 257 213 293 / E: info@verb.cz / W: www.verb.cz

CENÍK SERVISNÍCH PRACÍ A NÁHRADNÍCH DÍLŮ**NÁHRADNÍ DÍLY**

<i>Produkt</i>	<i>Ks</i>	<i>Cena bez DPH</i>
Solární panel	1	10 000,- Kč
Baterie (18 A)	1	2 100,- Kč
Pojistka	1	200,- Kč
Klíč – přední dvířka	1	300,- Kč
Klíč – vrchní deska	1	300,- Kč
Vložka do násypky	5	1 900,- Kč
Solární bublina	1	3 800,- Kč
Vnější spojovací lišta	1	1 200,- Kč
Vrchní spojovací lišta	1	2 700,- Kč
Vnitřní nádoba Bigbelly	1	1 900,- Kč
Vnitřní nádoba Smartbelly	1	3 400,- Kč
Násypka	1	6 300,- Kč
Zámek – přední dvířka	1	1 500,- Kč
Zámek – vrchní deska	1	900,- Kč
Přístrojová deska	1	12 400,- Kč
Boční panel	1	4 000,- Kč

SERVISNÍ PRÁCE

<i>Popis pracovního výkonu</i>	<i>Cena bez DPH</i>
Záruční servis	0,- Kč
Instalace	2 000,- Kč / nádoba
Diagnostika závady	590,- Kč
Oprava	350,- Kč / hod
Při servisním zásahu je vždy účtována cesta dle tarifního pásma	
1. pásmo (do 10km)	7,- Kč / km
2. pásmo (do 20km)	10,- Kč / km
3. pásmo (nad 20km)	15,- Kč / km

V Praze 12. 6. 2015

D.