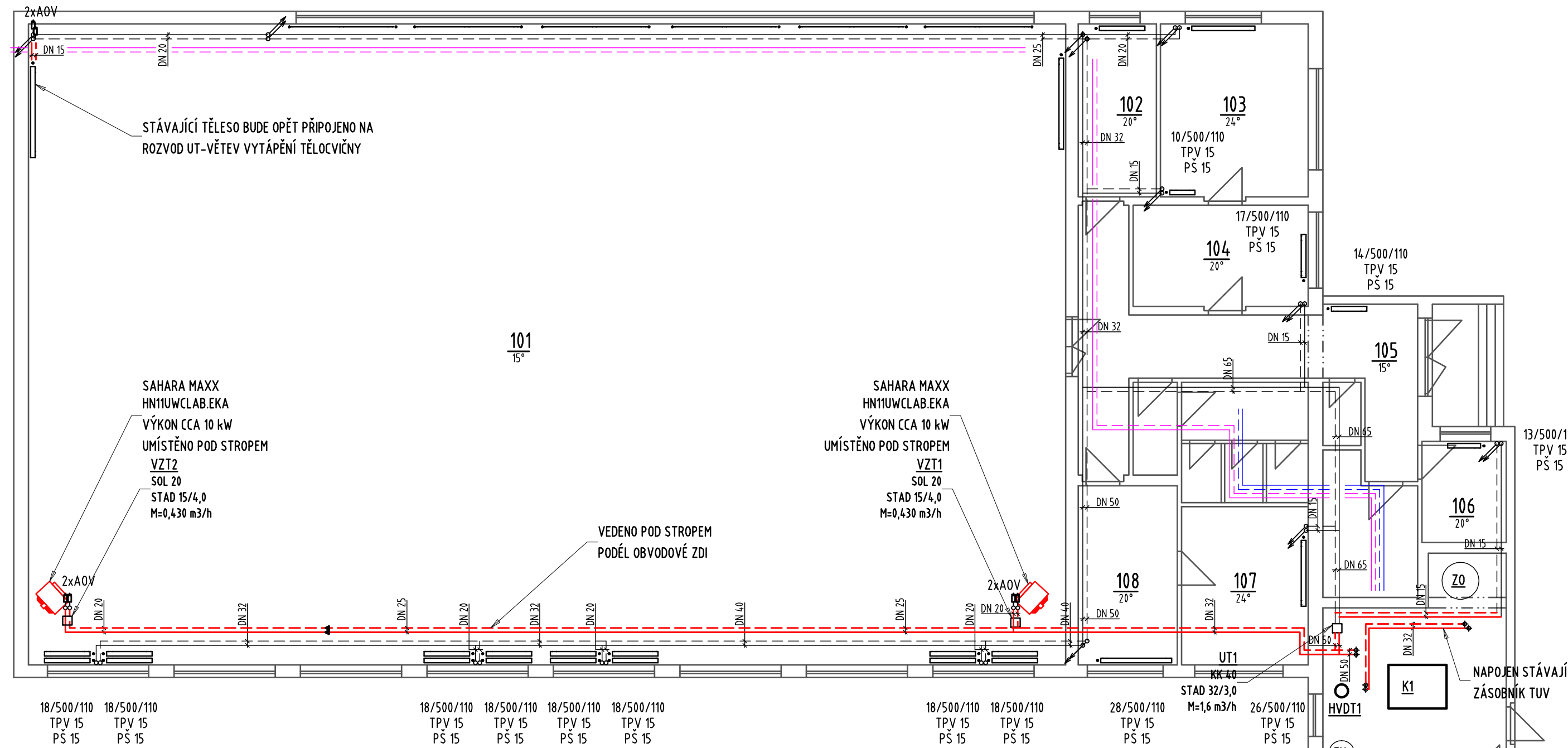


30/500/110 TPV 15 PŠ 15
 1x2,5m HR φ 108/4 TRV 10 RŠ 10
 1x2,5m HR φ 108/4 TRV 10 RŠ 10
 1x2,5m HR φ 108/4 TRV 10 RŠ 10
 1x2,5m HR φ 108/4 TRV 10 RŠ 10
 1x2,5m HR φ 108/4 TRV 10 RŠ 10
 1x2,5m HR φ 108/4 TRV 10 RŠ 10
 36/500/110 TPV 20 PŠ 20
 18/500/110 TPV 15 PŠ 15
 25/500/110 TPV 20 PŠ 20



LEGENDA VYVAŽOVACÍCH A UZAVÍRACÍCH ARMATUR

- STAD NAVRŽENÝ VYVAŽOVACÍ VENTIL ZN. IMI TYP STAD/ DN
- KK NAVRŽENÝ KULOVÝ KOHOUT ZÁVITOVÝ/ DN
- VK NAVRŽENÝ VYPOUŠTĚCÍ KULOVÝ KOHOUT ZÁVITOVÝ/ DN
- SOL NAVRŽENÝ SOLENOIDOVÝ VENTIL S Pohonem, BUDE SPŘÁŽEN SE ZAPÍNÁNÍM A VYPÍNÁNÍM SAHARY
- AOV NAVRŽENÝ AUTOMATICKÝ ODVZDUŠŇOVACÍ VENTIL DN 15

LEGENDA OTOPNÝCH TĚLES

- STÁVAJÍCÍ OTOPNÁ TĚLESA DESKOVÁ

LEGENDA ARMATUR OTOPNÝCH TĚLES

- TPV 15 STÁVAJÍCÍ PŘÍMÝ RADIÁTOROVÝ VENTIL, DN
- TRV 15 STÁVAJÍCÍ ROHOVÝ RADIÁTOROVÝ VENTIL, DN
- PŠ 15 STÁVAJÍCÍ PŘÍMÉ RADIÁTOROVÉ ŠROUBENÍ
- RŠ 15 STÁVAJÍCÍ ROHOVÉ RADIÁTOROVÉ ŠROUBENÍ

LEGENDA POTRUBÍ A ZNAČEK

- NOVÉ PŘÍVODNÍ A ZPĚTNÉ POTRUBÍ TOPNÉ VODY Z OCELOVÝCH TRUBEK BEZEŠVÝCH, j. m. 11 353.0. TEPLOTNÍ SPÁD 80-60 °C
- STÁVAJÍCÍ PŘÍVODNÍ A ZPĚTNÉ POTRUBÍ TOPNÉ VODY Z OCELOVÝCH TRUBEK BEZEŠVÝCH, j. m. 11 353.0. TEPLOTNÍ SPÁD 80-60 °C
- NEFUNKČNÍ EXPANZNÍ POTRUBÍ, MŮŽE BÝT ODSTRANĚNO
- NEFUNKČNÍ POTRUBÍ DO TRUHLÁRNY, MŮŽE BÝT ODSTRANĚNO
- K1 NOVÝ KOTEL CARBOROBOT PV 80
- ZO STÁVAJÍCÍ ZÁSOBNÍKOVÝ OHŘÍVAČ TUV
- EN STÁVAJÍCÍ EXPANZNÍ NÁDOBA O OBJEMU 280 LITRŮ
- HVDT1 NOVÝ HYDRAULICKÝ VYROVNÁVAČ DIF. TLAKŮ ZN. ETL-EKOTHERM TYP HVDT1
- STOUPAJÍCÍ POTRUBÍ
- KLESAJÍCÍ POTRUBÍ

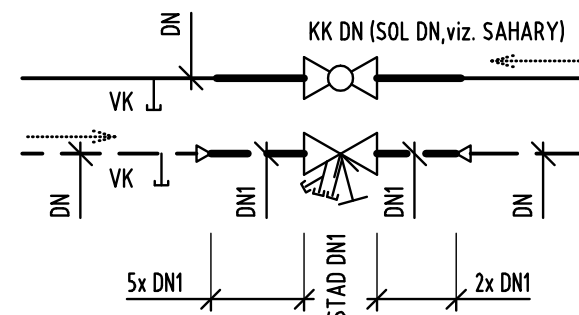
LEGENDA IZOLACÍ POTRUBÍ:

- IZ TEPELNÁ IZOLACE Z MINERÁLNÍ VATY - TLOUŠŤKA DLE DN POTRUBÍ
 DN80 / 50 mm, DN65 / 50 mm, DN50 / 40 mm, DN40 / 30 mm, DN32 / 30 mm
 DN25 / 30 mm, DN20 a DN15 / 20 mm

POZNÁMKA:

NOVÝ ROZVOD KE VZDUCHOTECHNICKÝM JEDNOTKÁM BUDE VEDEN POD STROPĚM DLE VNITŘNÍ DISPOZICE. POTRUBÍ BUDE VEDENO OSOVĚ VEDLE SEBE, VE SPÁDU TAK ABY BYLO MOŽNO SOUSTAVU SNADNO ODVZDUŠNIT A VYPUSTIT. VZDUCHOTECHNICKÉ JEDNOTKY BUDOU UMÍSTĚNÝ NA KONZOLÁCH UPEVNĚNÝCH NA STĚNU. V KOTELNĚ BUDE VŠE KROMĚ NOVĚ NAVRŽENÝCH A PROPOJENÝCH ZAŘÍZENÍ DEMONTOVÁNO V PLNÉM ROZSAHU. POTRUBÍ V KOTELNĚ BUDE IZOLOVÁNO.

DETAIL OSAZENÍ VYVAŽOVACÍCH ARMATUR



HIP	ZPO	VYPRACOVAL	KRESLIL	Č.PARE	 Společnost je držitelkou certifikátu systému managementu jakosti dle ISO 9001:2000	
Ing. R.Novotný	Ing. R.Novotný	Ing. R.Novotný	Ing. R.Novotný			
MÍSTO	Tělocvična Rudá hvězda - Tuhnice					
INVESTOR	Město Karlovy Vary, Moskevská 21, 361 20 K.Vary					
OBJEDNATEL	Město Karlovy Vary, Moskevská 21, 361 20 K.Vary					
AKCE:	Výměna zdroje tepla a vyregulování soustavy ÚT Tělocvična Rudá hvězda - Tuhnice				DATUM	04/2012
OBJEKT:	Rudá hvězda				STUPEŇ	DPS
DÍLČÍ ČÁST:	ústřední vytápění				FORMÁT	3 A4
OBSAH:	Půdorys 1.NP				MĚŘITKO	1:100
					Č.ZAK.	12016
					PŘÍLOHA Č.	T - 03

energo plan
 PROJEKTOVÁ A INŽENÝRSKÁ KANCELÁŘ
 BELAŠOVA 69/17, 360 06 KARLOVY VARY
 IČ: 315 232 701
 e-mail: energoplan@energoplan.cz