

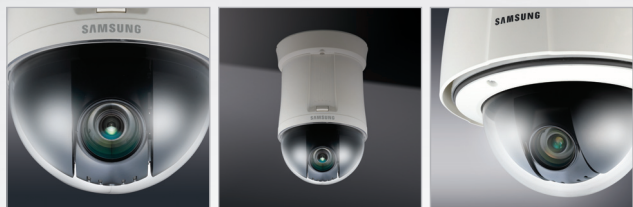


SAMSUNG

iPOLiS

# 20x zvětšení ve vysokém rozlišení

## PTZ kupolová kamera s 20x zoomem, 1,3 Mpx



PTZ kupolová HD síťová kamera s 20x zoomem, 1,3 Mpx

## SNP-5200/5200H

Kamery SNP-5200/5200H jsou vysoce výkonné PTZ kamery s rozlišením 1,3 Mpx, které jsou vybaveny 20x zoomem a poskytují obraz ve vysokém rozlišení. Tyto kupolové kamery plně kompatibilní s ONVIF podporují více rozlišení a poměrů stran od CIF (320x240 bodů) až k plnému rozlišení 1,3 Mpx (1280x1024 bodů), včetně formátu ve vysokém rozlišení 720p a poměrem stran 16:9. Umožňují také simultánní streaming různých rozlišení, což umožňuje, aby na vaše zobrazovací nebo záznamové zařízení byl přenášen ten nejvhodnější signál. Model SNP-5200H je vybaven krytem s ochranou IP66, který odolá i extrémním podmínkám od -50 °C do +50 °C.

- Max. rozlišení 1,3 Mpx (1280 x 1024)
- Podpora 16:9 HD (720p)
- 20x optický zoom, denní a noční objektiv
- Kodeky H.264 / MPEG-4 / MJPEG
- Hybridní připojení (analogový výstup videa a ovládání)
- PoE, slot na kartu SD, obousměrný přenos zvuku, IP66 (SNP-5200H)

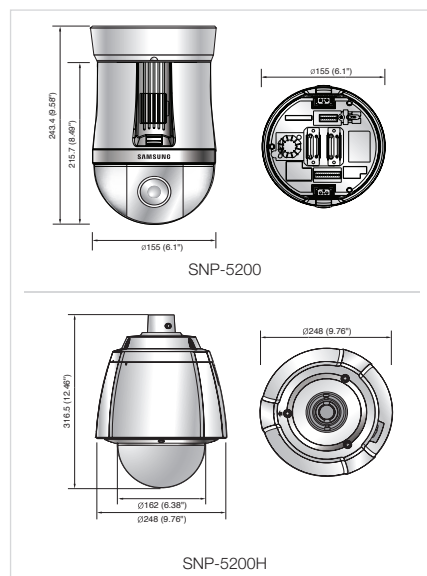
# PTZ kupolová HD síťová kamera s 20x zoomem, 1,3 Mpx

## SNP-5200/5200H



### Rozměry

Jednotka: mm



### Příslušenství (volitelné)



Značka Eco je výrazem odhodlání společnosti Samsung Techwin vyrábět produkty šetrné k životnímu prostředí a znamená, že tento přístroj splňuje požadavky evropské směrnice RoHS.

### Technické specifikace



	SNP-5200N/P	SNP-5200HN/HP
<b>VIDEO</b>		
Snímací prvek	1/3" 1,3M PS CMOS	
Celkový počet pixelů	1 384 (H) x 1 076 (V)	
Efektivní počet pixelů	1 329 (H) x 1 049 (V)	
Skenování	Progressivní	
Min. iluminace	Barva: 0,7 lux (F 1.6, 50 IRE), 0,01 lux (Zvýšení citlivosti 60x, 50 IRE), ČB: 0,08 lux (F 1.6, 50 IRE), 0,001 lux (Zvýšení citlivosti 60x, 50 IRE)	
Odstup signál/šum	52dB	
Výstup videa	CVBS: 1,0 Vp-p / 75 Ω kompozitní, 704 x 480 (N), 704 x 576 (P), pro instalaci	
<b>OBJEKTIV</b>		
Ohnisková vzdálenost (Poměr přiblížení)	4,45 – 89mm (20x)	
Max. clonové číslo	F1,6(široký) / F2,9(tele)	
Zorný úhel	H : 56,56°(široký) – 3,10°(tele) / V : 43,32°(široký) – 2,34°(tele)	
Min. vzdálenost objektu	1m	
Ovládání ostření	AF / One-Shot AF / ručně	
Typ objektivu	Automatická clona DC	
Typ montáže	Integrovaný	
<b>POSUN/NÁKLON/OTOČENÍ</b>		
Rozsah posunu	360° SPOJITĚ	
Rychlost posunu	PŘEDVOLBA: 500°/S, RUČNĚ: 0,024°/S – 120°/S	
Rozsah náklonu	190°(-5° – 185°)	
Rychlost náklonu	PŘEDVOLBA: 500°/S, RUČNĚ: 0,024°/S – 120°/S	
Předvolba	255 KS	
Přesnost předvolby	±0,1°	
<b>PROVOZNÍ ÚDAJE</b>		
Název kamery	Vypnuto / zapnuto (zobrazeno až 15 znaků)	
Den a noc	Auto (ICR) / Barevné / Černobílé	
Kompensace protisvětla	Vyp. / BLC / HLC	
Vylepšení kontrastu	SSDR (Samsung Super Dynamic Range) (Vypnuto / zapnuto)	
Digitální redukce šumu	SSNR111 (2D+3D filtr šumu) (Vypnuto / zapnuto)	
Digitální stabilizace obrazu	Vypnuto / zapnuto	
Detekce pohybu	Vypnuto / zapnuto (4 programovatelných zón)	
Maskování privátní zóny	Vypnuto / zapnuto (8 programovatelných zón)	
Zvýšení citlivosti (Integrace snímku)	Vyp. / Auto (2x – 60x)	
Ovládání zisku	Off / Low / Medium / High / Manual	
Vyvážení bílé	Vypnuto / Nízké / Střední / Vysoké / Ručně	
Rychlost elektronické závěrky	Auto / A.FLK / Manuálně (1/30 – 30 000 s)	
Digitální zoom	16x	
Převrácení / Zrcadlení	Vypnuto / zapnuto	
Inteligentní analýza videa	Změna scény, Virtuální linie, Vstup / odchod, Objevení / zmizení	
Alarmový vstup/výstup	Vstup 4 ks / Výstup 2 ks (Relé)	
Rozhraní dálkového ovládání	RS-485/422	
Protokol RS-485	Samsung-T/E, Pelco-P/D, Panasonic, Honeywell, AD, Bosch, Vicon, GE	
<b>SÍŤ</b>		
Ethernet	RJ-45 (10/100BASE-T)	
Formát komprese videa	H.264, MPEG-4, MJPEG	
Rozlišení	1280 x 1024, 1280 x 720P(HD), 1024 x 768, 800 x 600, 640 x 480, 320 x 240	
Max. snímková frekvence	30 sn./s při všech rozlišeních	
Nastavení kvality videa	H.264 / MPEG-4 : Úroveň komprese, Řízení úrovně cílového datového toku, MJPEG : Řízení úrovně kvality	
Způsob řízení datového toku	H.264 / MPEG-4 : CBR nebo VBR, MJPEG : VBR	
Tok dat	Multiple streaming (až 10 profilů)	
Audio vstup/výstup	Vstup mikrofonu / externí vstup, výstup zvuku	
Formát komprese zvuku	G.711 u-law	
Zvuková komunikace	Obousměrný	
IP	IPv4, IPv6	
Protokol	TCP/IP, UDP/IP, RTP(UDP), RTP(TCP), RTSP, NTP, HTTP, HTTPS, SSL, DHCP, PPPoE, FTP, SMTP, ICMP, IGMP, SNMPv1/v2c/v3(MIB-2), ARP, DNS, DDNS	
Zabezpečení	Ověření přihlášení HTTPS (SSL), Ověření přihlášení Digest Filtrování IP adres, záznam přístupu uživatelů, ověření 802.1x	
Typ datového streamu	Unicast / Multicast	
Max. počet uživatelů	10 uživatelů v režimu Unicast	
Paměťový slot	Slot na paměťovou kartu SD/SDHC	
SPLNUJE ONVIF	Ano	
Jazyk webové stránky	angličtina, francouzština, němčina, španělština, italština, čínština, korejšťina, ruština, japonština, švédština, dánština, portugalština, turečtina, polština, čeština, rumunština, srbština, nizozemština, chorvatština, maďarština a řečtina	
Webový prohlížeč	Podporované OS : Windows XP / VISTA / 7, MAC OS Podporované prohlížeče : Internet Explorer 6.0 nebo vyšší verze, Firefox, Google Chrome, Apple Safari	
SOFTWARE CENTRÁLNÍ SPRÁVA	NET-i viewer	
<b>PODMÍNKY PROSTŘEDÍ</b>		
Provozní teplota / vlhkost	-10 °C – +50 °C / 20% – 80% rel. vlhkosti	-50 °C – +50 °C / rel. vlhkost max. 90 %
Ochrana proti průniku	Netýká se	Stupeň IP66 (vodotěsný)
<b>ELEKTRICKÉ ÚDAJE</b>		
Vstupní napětí/proud	24V AC, hPoE(802.3at)	Max. 25W (Vyhříváč vyp.), Max. 52W (Vyhříváč zap.) * Vyhříváč pracuje jen při střídavém napájení.
Příkon	Max. 21W	
<b>MECHANICKÉ ÚDAJE</b>		
Barva / Materiál	Barva slonoviny / plast	Barva slonoviny / hliník / plastová clona proti slunci
Rozměry (ŠxV)	Ø155 x 243,4 mm	Ø248 x 316,5 mm
Hmotnost	2,1 kg	4,6 Kg

Konstrukce a technické údaje se mohou změnit bez předchozího upozornění.



#### SAMSUNG TECHWIN CO., LTD.

701, Samsyeong-dong, Bundang-gu, Seongnam-si, Gyeonggi-do Korea 463-400  
Tel : +82-70-7147-8741-8749, 8752-8760 Fax : +82-31-8018-3745  
www.samsungsecurity.com www.samsungcctv.com

SAMSUNG TECHWIN AMERICA Inc.  
100 Challenger Rd. Suite 700 Ridgefield Park, NJ 07660  
Toll Free : +1-877-213-1222 Direct : +1-201-325-6920  
Fax : +1-201-373-0124  
www.samsungcctvusa.com

SAMSUNG TECHWIN EUROPE LTD.  
Samsung House, 1000 Hillwood Drive, Hillwood Business Park  
Chertsey, Surrey, UNITED KINGDOM KT16 0PS  
Tel : +44-1932-45-5300 Fax : +44-1932-45-5325

TIANJIN SAMSUNG TECHWIN OPTO-ELECTRONICS CO., LTD.  
No.11 Wei 6 Street, Micro-Electronic Industrial Park  
Jingang Road, Tianjin, P.R. CHINA 300385  
Tel : +86-22-23887788 Fax : +86-22-23887788

DISTRIBUTOR

