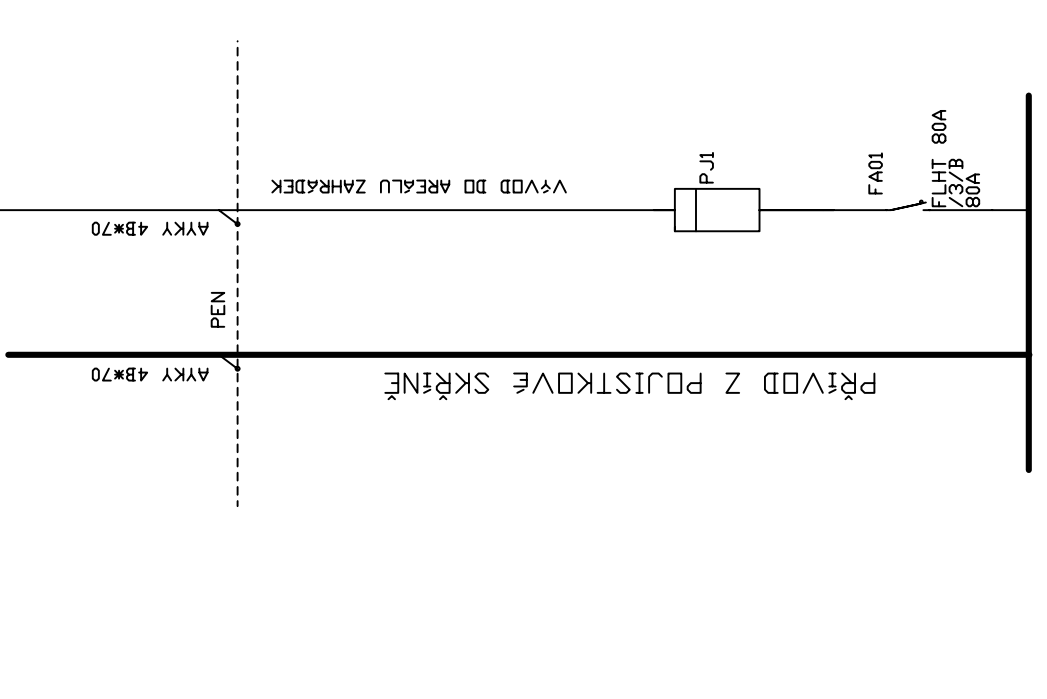


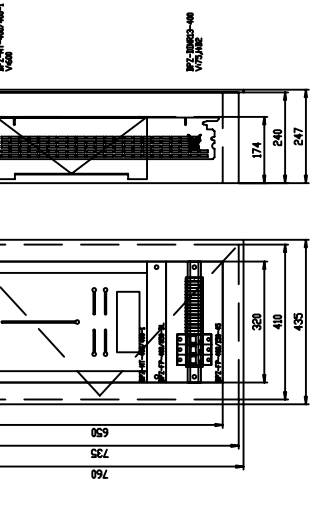
ROZVADĚČ RE
INSTALOVANÝ V RÁMCI PŘÍPOJKY čez



Dokresla před úrazem el.proudem automatickým odpojením od zátěže
dle ČSN 33 2000-4-41, E12, Z1
Napětová soustava 3x230/400V AC 3+NPE 50Hz/7N-C-S

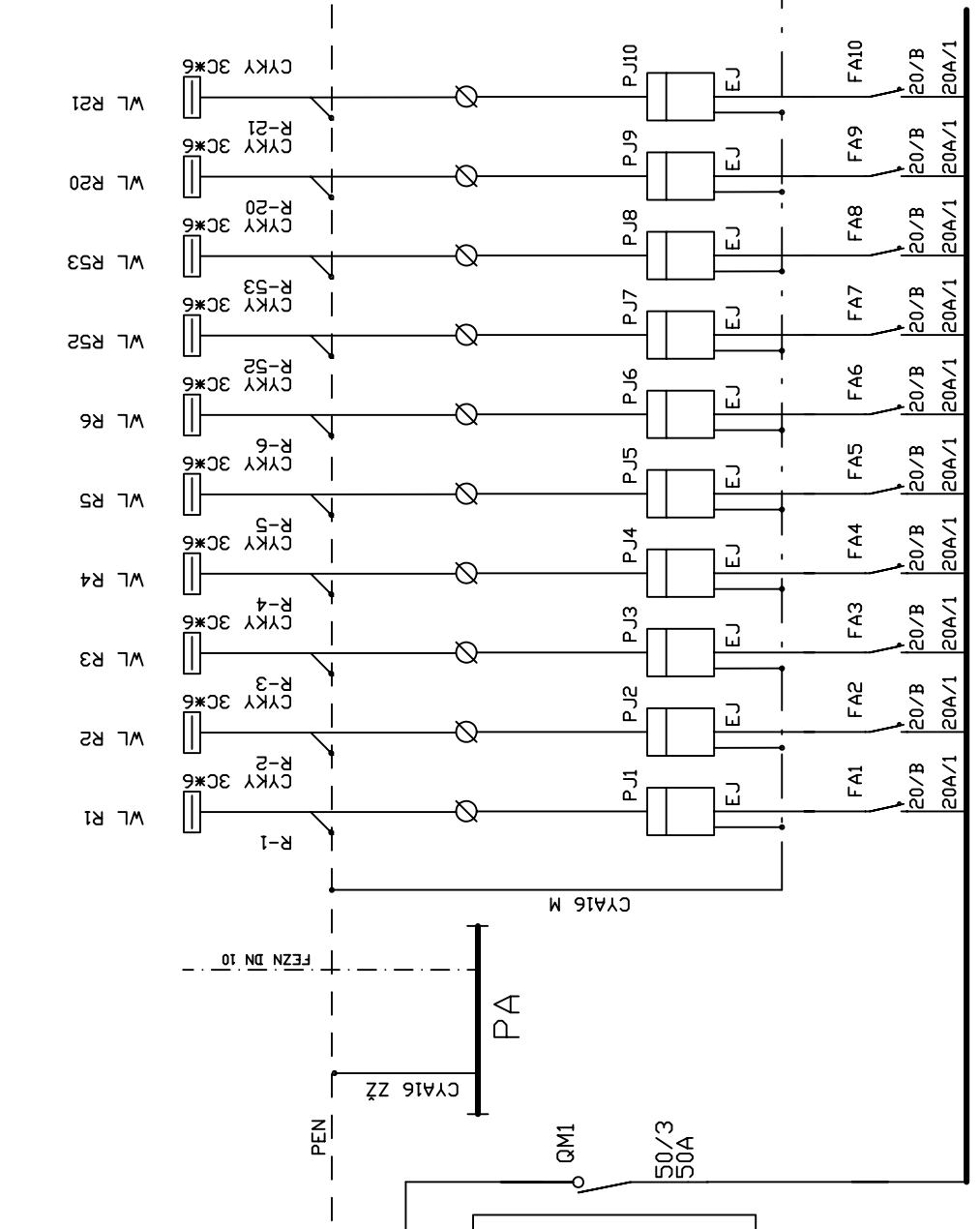
NOVÝ HLAVNÍ ELEKTROMĚROVÝ ROZVADĚČ

Pi/PP = 106/53 kW



1-ANKY 4B*70
50A
FUII

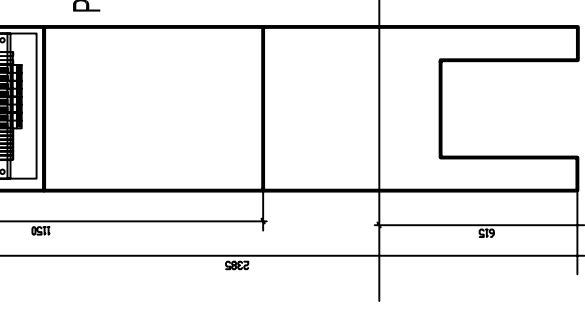
ROZVADĚČ RE1 - ZÁHRADKY 1-5,1-53



Dokresla před úrazem el.proudem automatickým odpojením od zátěže
dle ČSN 33 2000-4-41, E12, Z1
Napětová soustava 3x230/400V AC 3+NPE 50Hz/7N-C-S

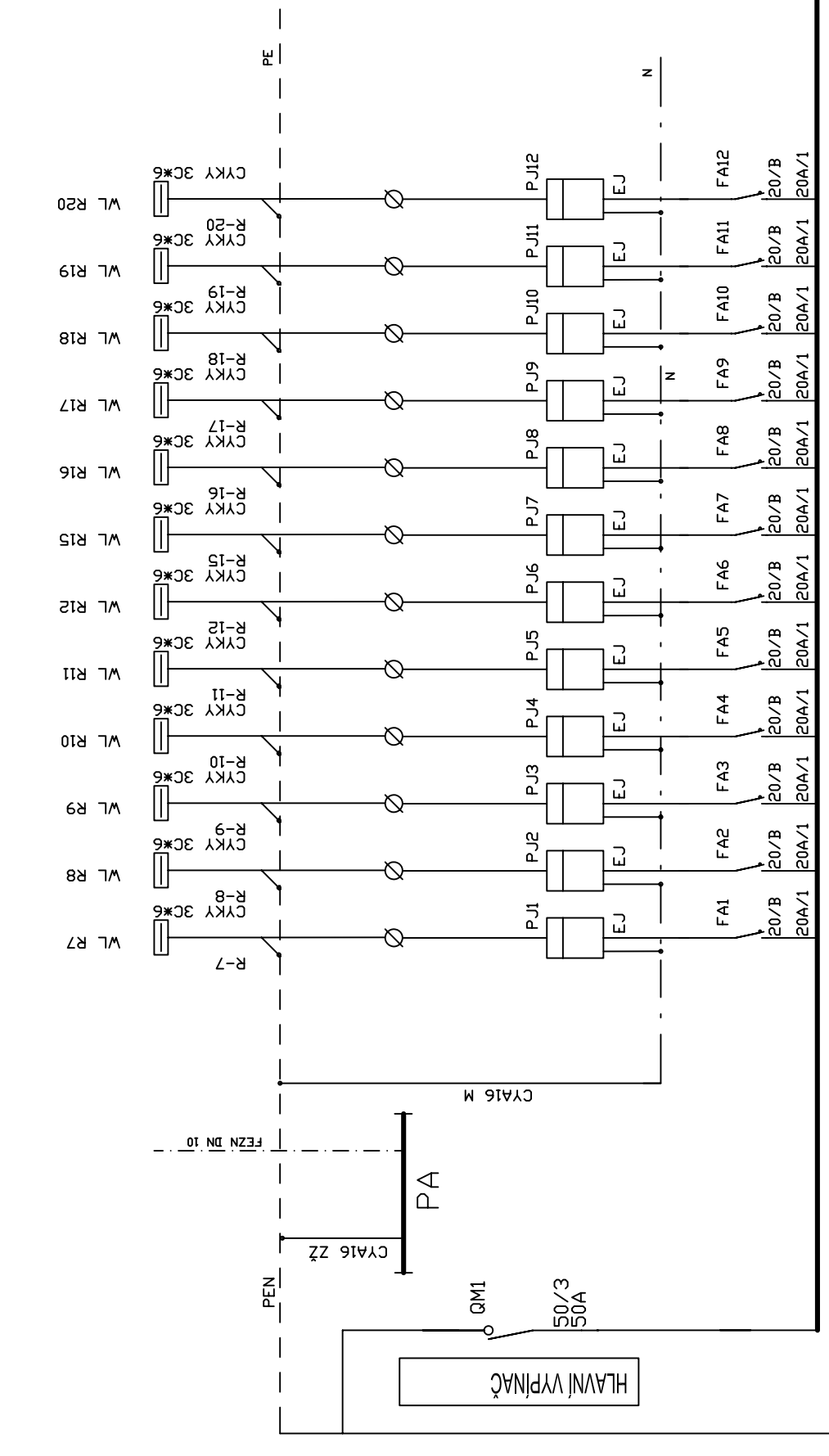
ROZVADĚČ RE1

Pi/PP = 16/8kW



1-ANKY 4B*70
50A
FUII

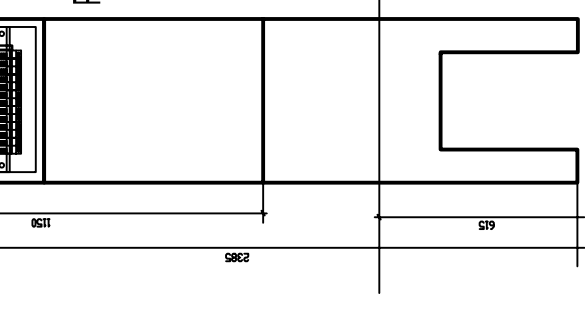
ROZVADĚČ RE2 - ZÁHRADKY 6-12, 15-20



Dokresla před úrazem el.proudem automatickým odpojením od zátěže
dle ČSN 33 2000-4-41, E12, Z1
Napětová soustava 3x230/400V AC 3+NPE 50Hz/7N-C-S

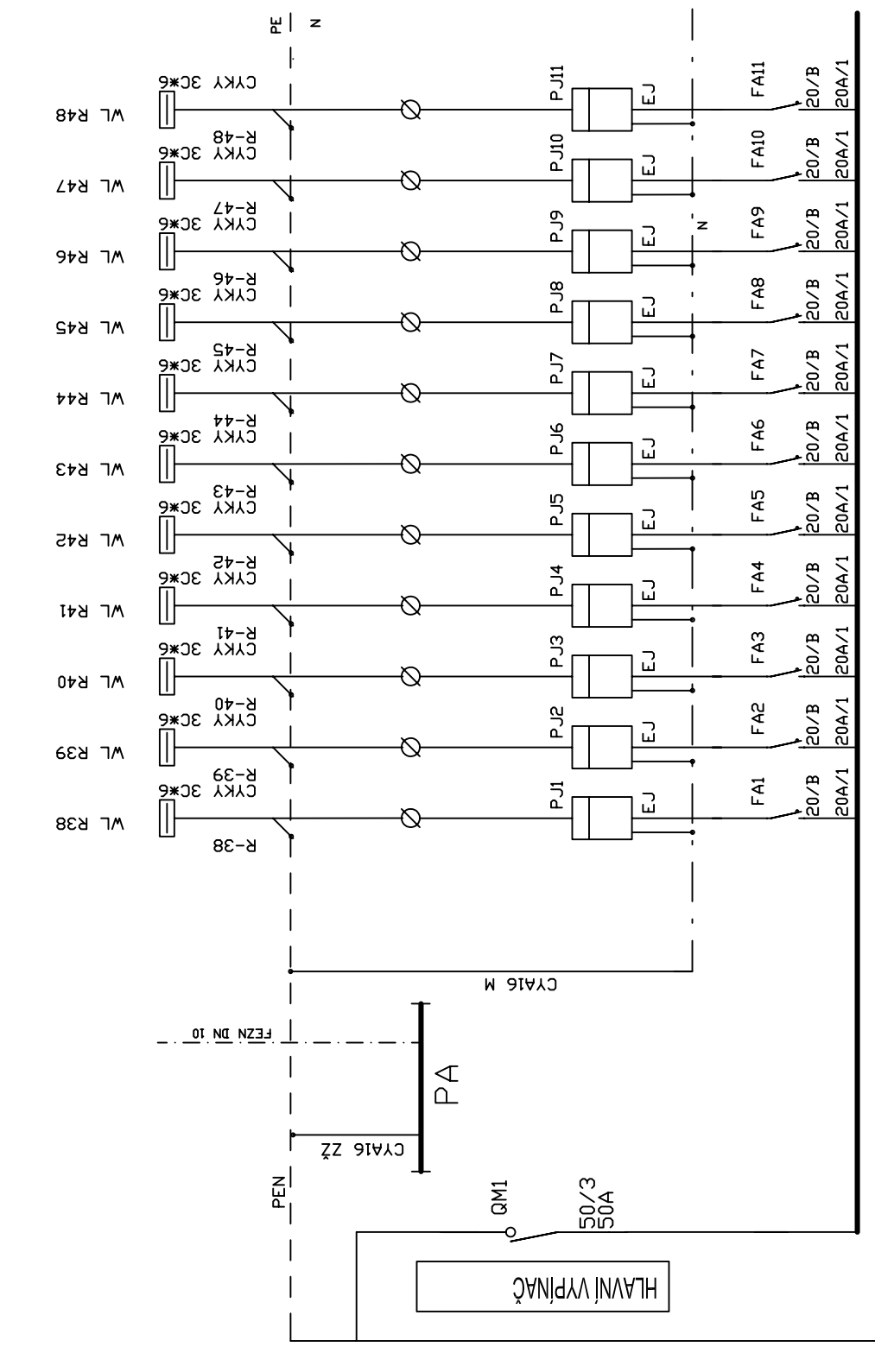
ROZVADĚČ RE2

Pi/PP = 26/13 kW



1-ANKY 4B*70
50A
FUII

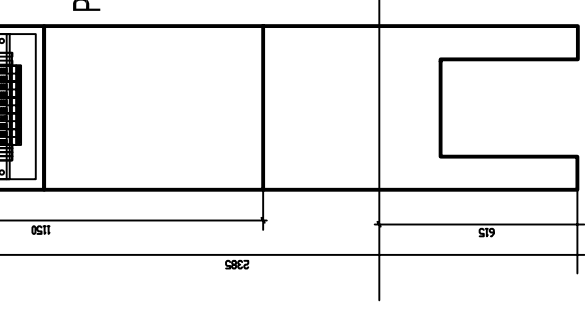
ROZVADĚČ RE5 - ZÁHRADKY 39-48



Dokresla před úrazem el.proudem automatickým odpojením od zátěže
dle ČSN 33 2000-4-41, E12, Z1
Napětová soustava 3x230/400V AC 3+NPE 50Hz/7N-C-S

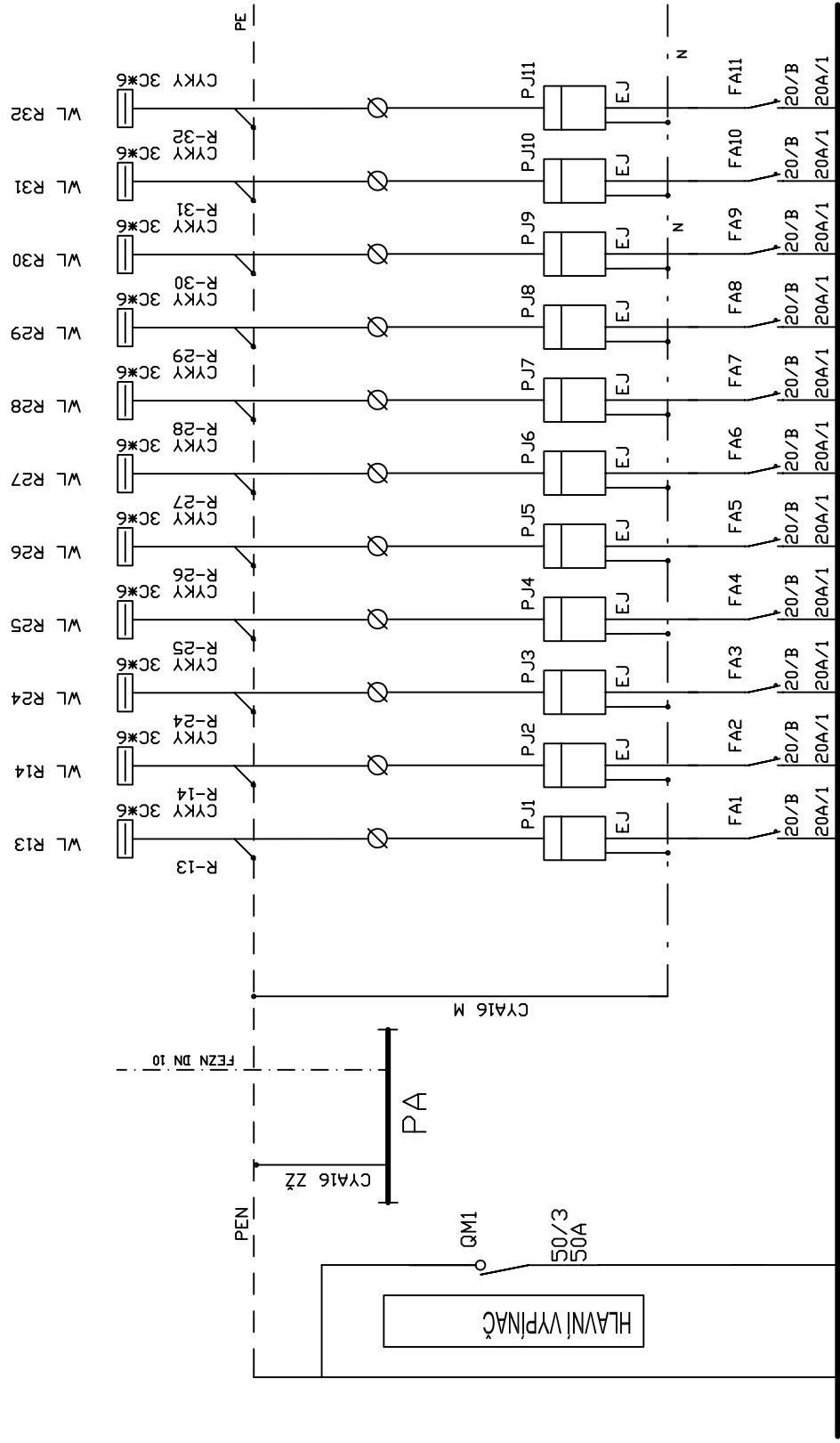
ROZVADĚČ RE5

Pi/PP = 20/10 kW



1-ANKY 4B*70
50A
FUII

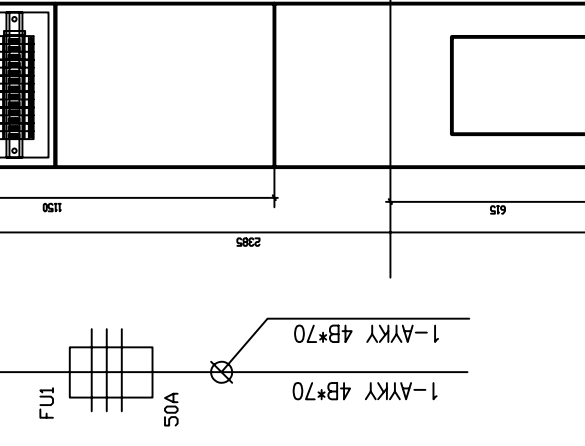
ROZVADĚČ RE3 - ZÁHRADKY 13,14,24-34



Dokresla před úrazem el.proudem automatickým odpojením od zátěže
dle ČSN 33 2000-4-41, E12, Z1
Napětová soustava 3x230/400V AC 3+NPE 50Hz/7N-C-S

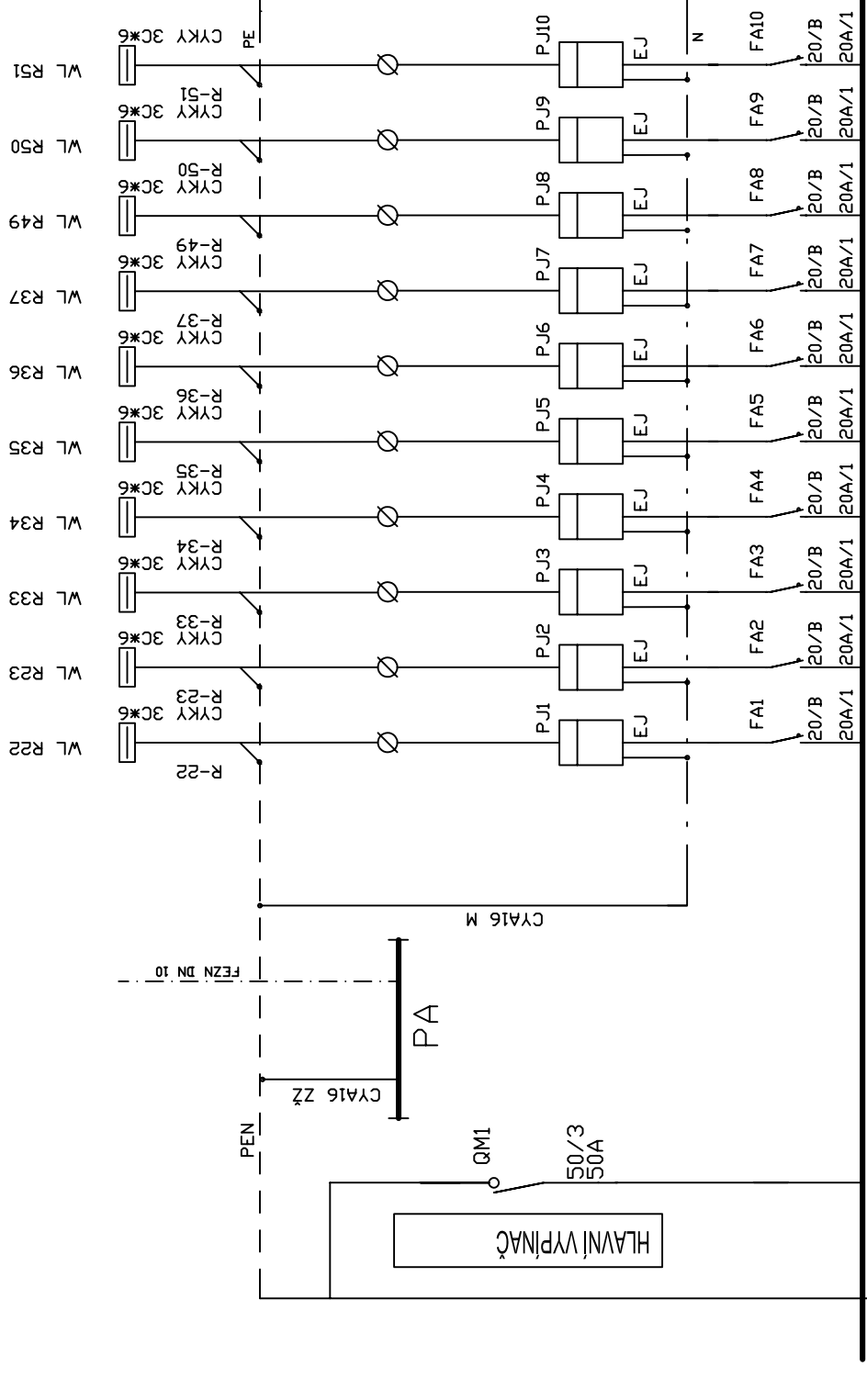
ROZVADĚČ RE3

Pi/PP = 26/13 kW



1-ANKY 4B*70
50A
FUII

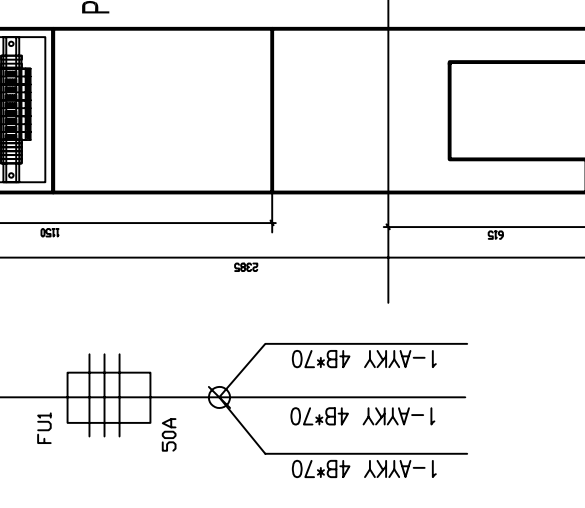
ROZVADĚČ RE4 - ZÁHRADKY 21-23,35-38,49,50



Dokresla před úrazem el.proudem automatickým odpojením od zátěže
dle ČSN 33 2000-4-41, E12, Z1
Napětová soustava 3x230/400V AC 3+NPE 50Hz/7N-C-S

ROZVADĚČ RE4

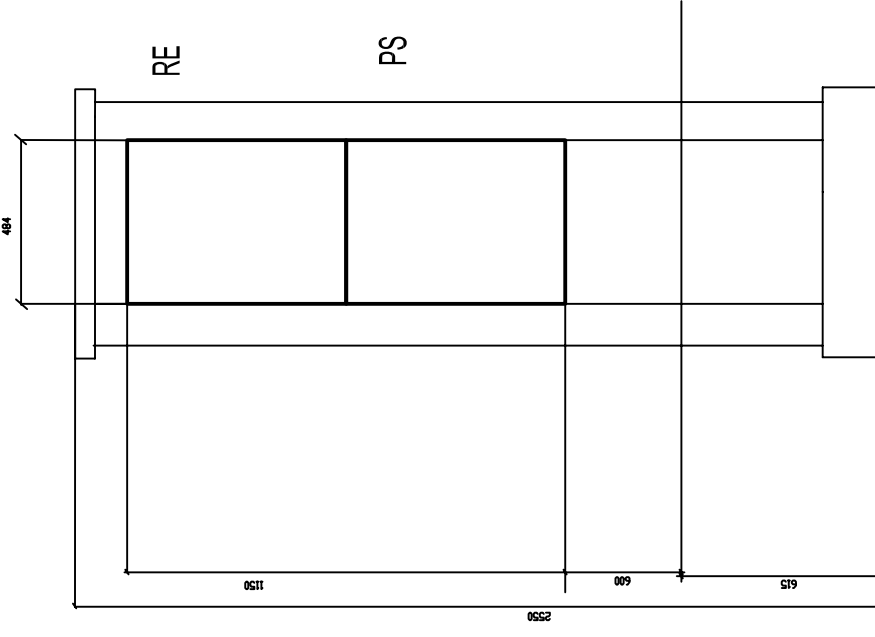
Pi/PP = 18/9 kW



1-ANKY 4B*70
50A
FUII

Alternativa 2
Vyzděné pět z bilých cihel.
Plati pro všech pět piliřů

- 600 pod úroveň terénu, + 1900 nad terén



POZNÁMKA:

OSCHAMA PŘED ÚRAZEM ELEKTRICKÝM PŘIČINĚNÝM AUTOMATICKÝM ODPOJENÍM
OD ZÁTĚŽE DLE ČSN 33-2000-4-41 ČL.415-1, PŘI ÚRAZU NA 3
NAPĚŤOVÁ SOUSTAVA 3x230/400V, TN-C-S, 3+NPE+N, 50Hz AC

NEJBLÍŽ SOUČÁSTI JE TECHNICKÁ ZPRÁVA A SITUACE VEJVNĚMÝCH ROZVODŮ

ZMĚNA 05/2016

Výpracovatel: Bedřich Chmellek	Zácp. projektant: Bedřich Chmellek	HIF: Ing. J. Blazek	PROJEKČNÍ KANCELÁŘ SPOUPRACOVNÍKŮ ZÁVODU MURU 578, 360 17 KARLOVY VARY TEL. FAX : 353 505 063 E-MAIL : plabusek@wv.cz
Město Karlovy Vary, Moskevská 21, K.Vary 361 20	Formát: A2	Datum: 08 / 2012	
Investor: Statutární město Karlovy Vary, Moskevská 21, K.Vary 361 20	Účel: DUR	Č. zadávký: 39-50276/2012	
Obch. výřevu: MĚSTO	Č. výřevu: -	IO 02	IO-02/EL/3