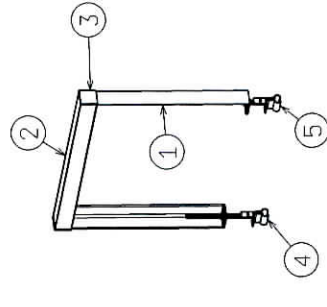
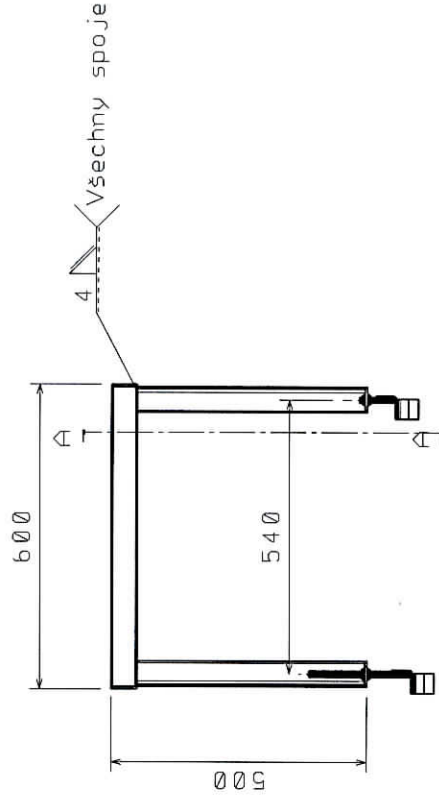


Kusovník: 07

Pozice	Číslo výkresu	Zařazení	Název	Kusů	Materiál
1	001	Profil L	L 50x50x4 - 450mm	2	S235JR
4	04	Sestava	Nerez kotva s úpravou č.1	1	viz. sestava
2	019	Jekl	Jekl 50x50x3 - 1190mm	1	S235JR
5	05	Sestava	Nerez kotva s úpravou č.2	1	viz. sestava
3	005	Zátka	ZH 50x50x15	2	Plast



ISO
Měřítko: 1:15



Pohled A-A

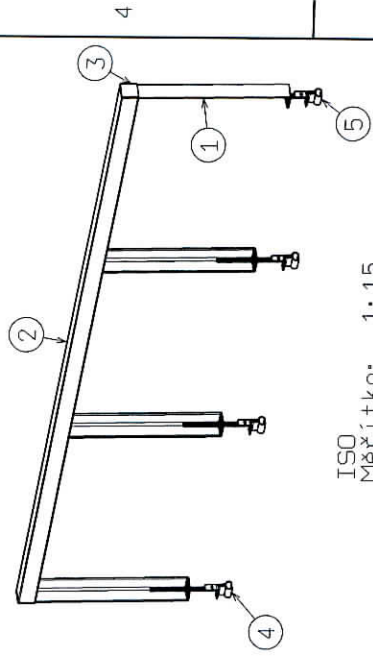
PKO: Žárové zinkování

Údaje pro svařování	
Podávky na	CSN EN ISO 3834-3
Jakost	
Všeobecné tolerance svařence	CSN EN ISO 1090-2
Skupina hodnocení svařů	CSN EN ISO 5817 C
Třída provedení	EXC 2
uFS	
Kontrola svařů	

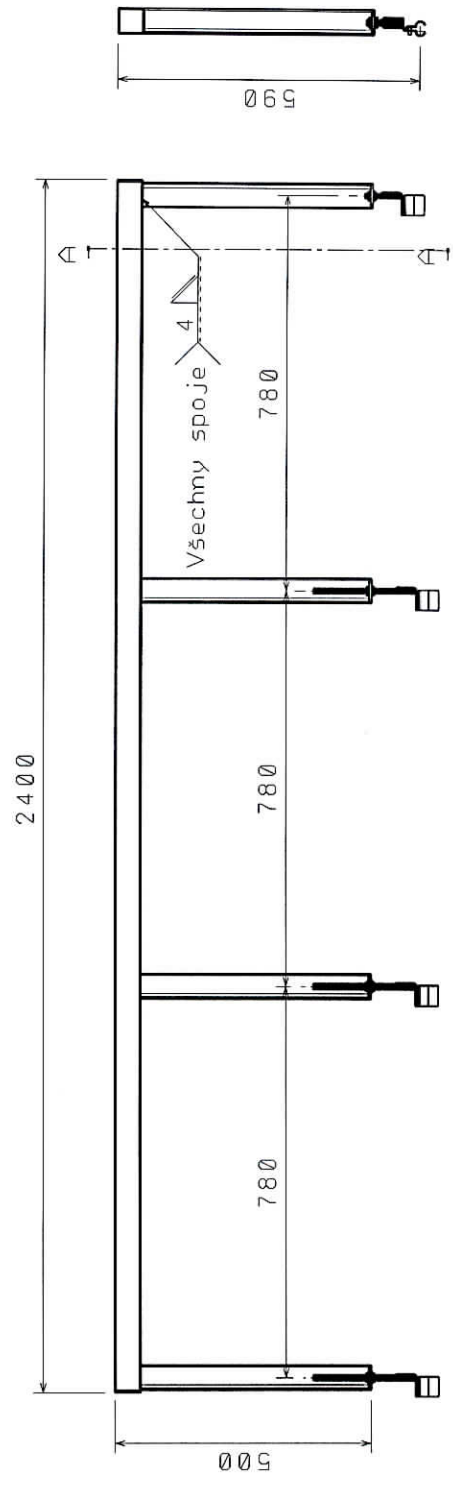
Kreslil	Datum	Název
Hájek Viktor		Rám b00mm
Schválil	Datum	Číslo výkresu
Urban Luděk		10
Format A3	Měřítko 1:10	
		List 1/1

Kusovník: 11

Pozice	Zařazení	Číslo výkresu	Zařazení	Kusů	Materiál
1	Profil L	001	L 50x50x4 - 450mm	4	S235JR
4	Sestava	04	Nerez kotva s úpravou č.1	3	viz. sestava
2	Jekl	025	Jekl 50x50x3 - 2390mm	1	S235JR
5	Sestava	05	Nerez kotva s úpravou č.2	1	viz. sestava
3	Zátka	005	ZH 50x50x15	2	Plast



ISO
Měřítko: 1:15



Pohled A-A

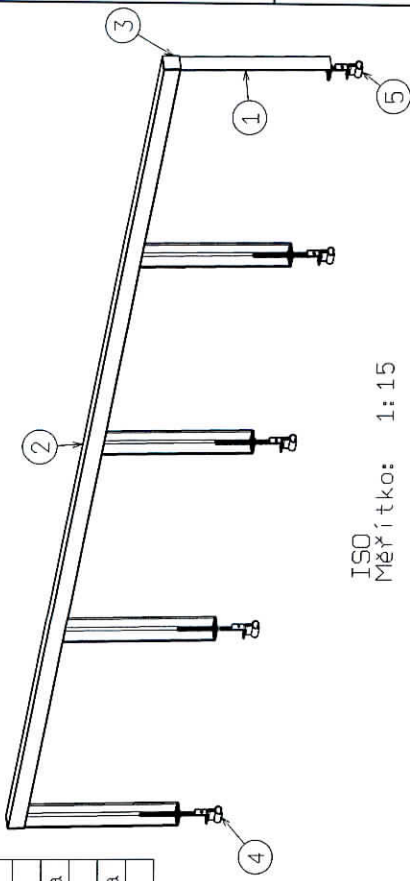
PKO: Žárové zinkování

Údaje pro svařování	
Požadavky na jakost	CSN EN ISO 3634-3
Všeobecná tolerance svařence	CSN EN ISO 1090-2
Skupina hodnocení svařů	CSN EN ISO 5817 C
Třída provedení	EXC 2
UPS	
Kontrola svařů	

Kreslil	Datum	Název
Hájek Viktor		Rám 2400mm
Schválil	Datum	Číslo výkresu
Urban Luděk		11
Format A3	Měřítko 1:10	
		Líst 1/1

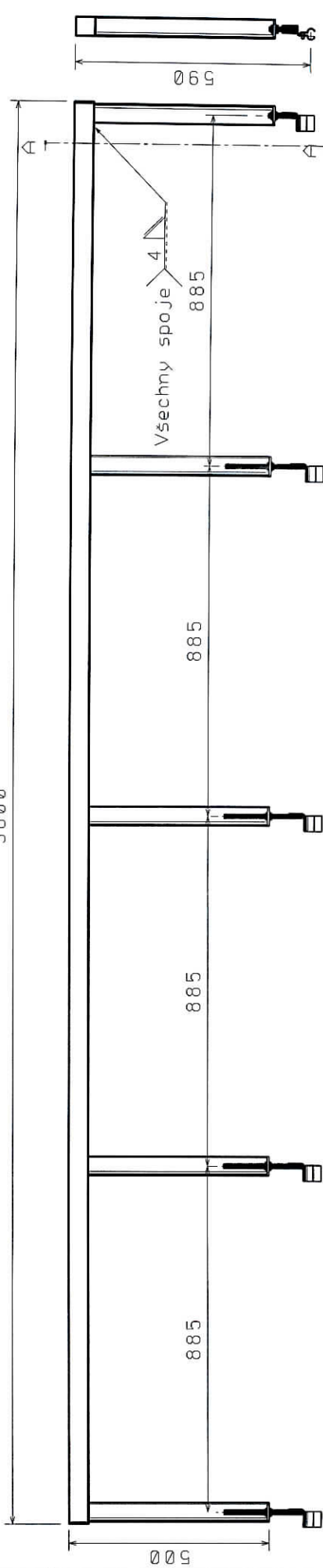
Kusovník: 12

Pozice	Zařazení	Číslo výkresu	Název	Kusů	Materiál
1	Profil L	001	L 50x50x4 - 450mm	5	S235JR
4	Sestava	04	Nerez kotva s úpravou č.1	4	viz. sestava
2	Jekl	026	Jekl 50x50x3 - 3590mm	1	S235JR
5	Sestava	05	Nerez kotva s úpravou č.2	1	viz. sestava
3	Zátka	005	ZH 50x50x15	2	Plast



ISO
Měřítko: 1:15

3600



PKO: Žárové zinkování

Pohled A-A

Údaje pro svařování	
Požadavky na jakost	CSN EN ISO 3634-3
Všeobecné tolerance svařence	CSN EN ISO 1090-2
Skupina hodnocení svarů	CSN EN ISO 5817 C
Třída provedení	EXC 2
MPS	
Kontrola svarů	

Kreslil	Hájek Viktor	Datum	Název
Schválil	Urban Luděk	Datum	Rám 3600mm
Format	A3	Měřítko	1:10
Číslo výkresu	12	Číslo výkresu	12

H

G

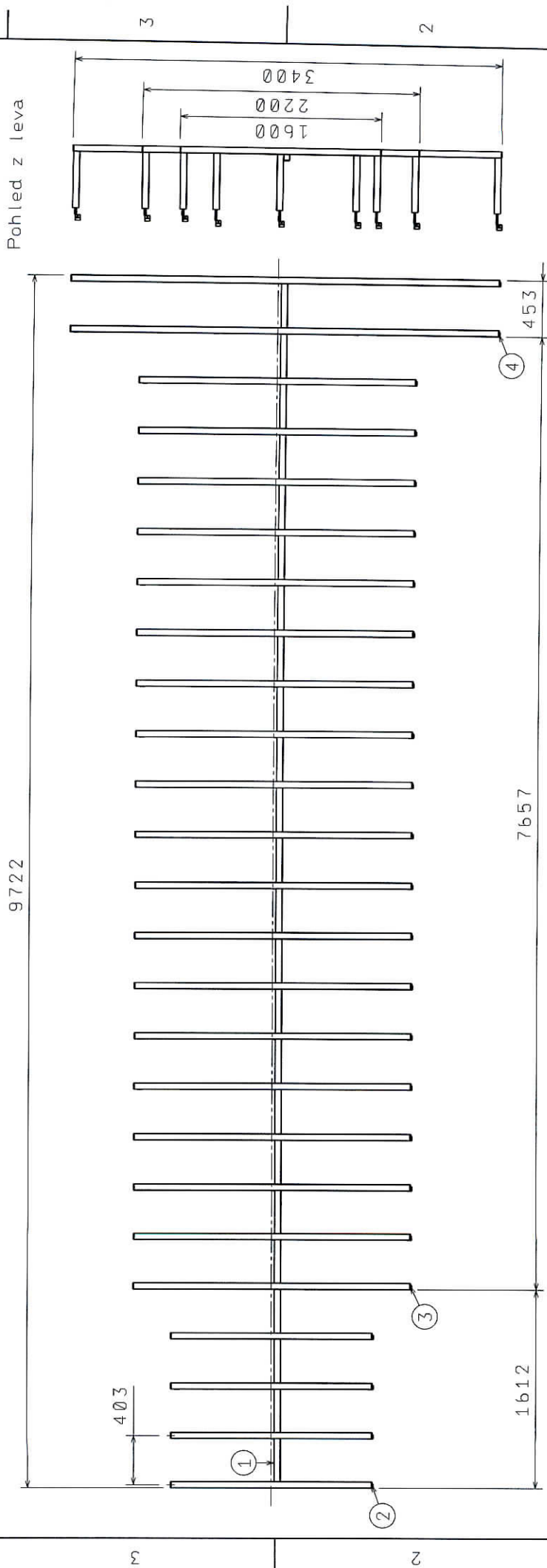
B

Ā

List 1/1

Kusovník: ZV.X3-1

Pozice	Číslo výkresu	Zařazení	Název	Kusů	Materiál
2	01	Sestava	Rám 1600mm	4	viz. sestava
3	02	Sestava	Rám 2200mm	19	viz. sestava
4	03	Sestava	Rám 3400mm	2	viz. sestava
1	006	Jekl	Jekl 50x50x3 - 9722mm	1	S235JR

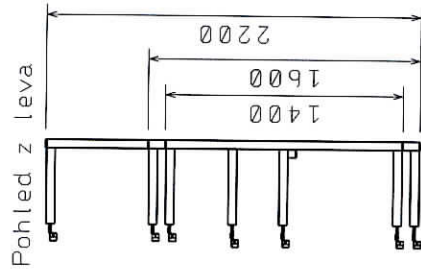
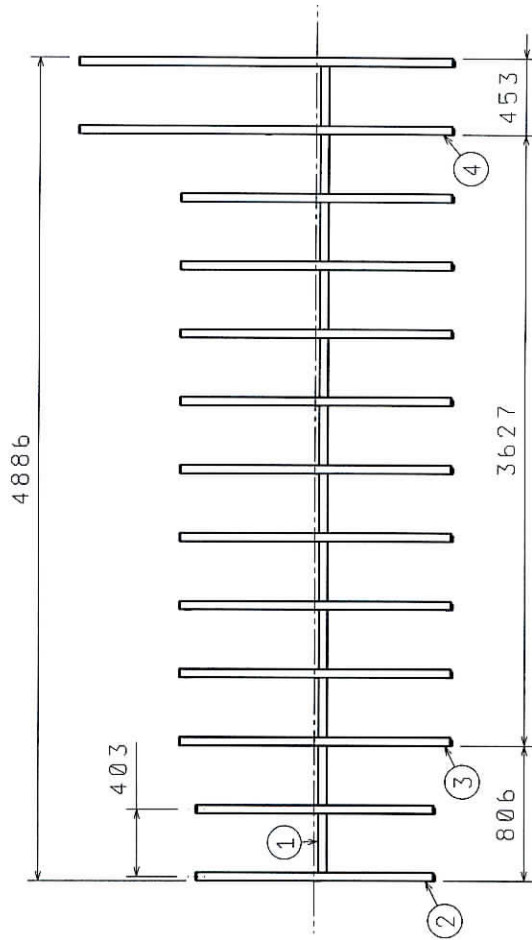


Poznámky:
 Pozice č. 1 je spojena šroubovým spojem s pozicemi č. 2-4
 Pozice č. 2-4 jsou osově souměrné vůči ose konstrukce

Kreslil Hájek Viktor	Datum	Název Konstrukce pod vřetelotechniku č.1
Schválil Urban Luděk	Datum	Číslo výkresu ZV.X3-1
Format A3	Měřítko 1:30	Formát A3

Kusovník: ZV. X3-2

Pozice	Číslo výkresu	Zařazení	Název	Kusů	Materiál
1	015	Jekl	Jekl 50x50x3 - 4886mm	1	S235JR
2	06	Sestava	Rám 1400mm	2	viz. sestava
3	01	Sestava	Rám 1600mm	9	viz. sestava
4	02	Sestava	Rám 2200mm	2	viz. sestava

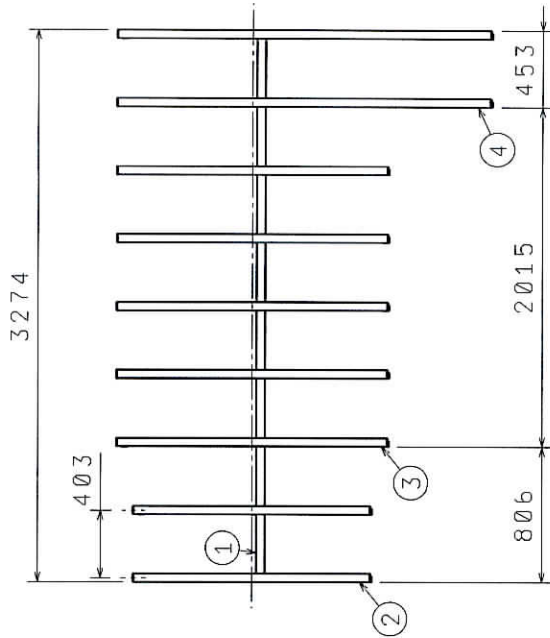


Poznámky:
 1 je spojena šroubovým spojem s pozicemi č. 2-4
 Pozice č. 2 a 3 jsou osově souměrné vůči ose konstrukce
 Pozice č. 4 je jednostranně zarovnaná dle pozice č. 3

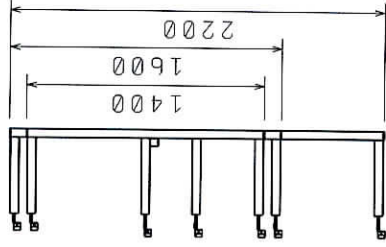
Kreslil Hájek Viktor	Datum	Název Konstrukce pod vřduchochotechniku č. 2
Schválil Urban Luděk	Datum	Číslo výkresu ZV. X3-2
Formát A3	Měřítko 1:30	1

Kusovník: ZV.X3-3

Pozice	Číslo výkresu	Zařazení	Název	Kusů	Materiál
1	015	Jekl	Jekl 50x50x3 - 3274mm	1	S235JR
2	06	Sestava	Rám 1400mm	2	viz. sestava
3	01	Sestava	Rám 1600mm	5	viz. sestava
4	02	Sestava	Rám 2200mm	2	viz. sestava



Pohled z leva



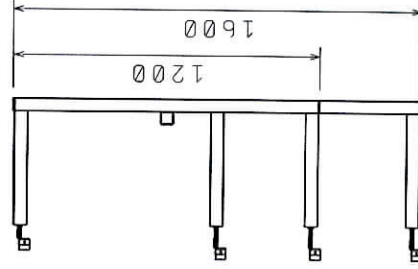
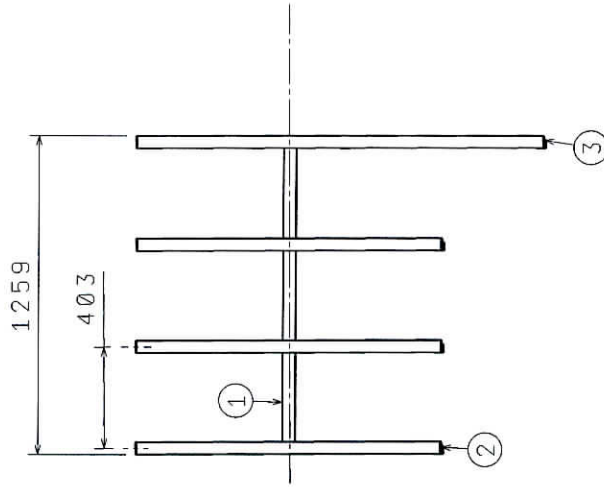
Poznámky:
 1 je spojena šroubovým spojem s pozicemi č. 2-4
 Pozice č. 2 a 3 jsou osově souměrně vůči ose konstrukce
 Pozice č. 4 je jednostranně zarovnaná dle pozice č. 3

Kreslil Hájek Viktor	Datum	Název Konstrukce pod.vzduchotechniku č. 3
Schválil Urban Luděk	Datum	Číslo výkresu ZV.X3-3
Format A3	Měřítko 1:30	List 1/1

Kusovník: ZV. X3-4

Pozice	Číslo výkresu	Zařazení	Název	Kusů	Materiál
1	015	Jekl	Jekl 50x50x3 - 1259mm	1	S235JR
3	01	Sestava	Rám 1600mm	1	viz. sestava
2	07	Sestava	Rám 1200mm	3	viz. sestava

Pohled z leva



Poznámky: 2ks
 Pozice č. 1 je spojena šroubovým spojem s pozicemi č. 2 a 3
 Pozice č. 2 je osově souměrná vůči ose konstrukce
 Pozice č. 3 je jednostranně zarovnaná dle pozice č. 2

Kreslil Hájek Viktor	Datum	Název Konstrukce pod vzduchotechniku č. 4
Schválil Urban Luděk	Datum	Číslo výkresu ZV. X3-4
Format A3	Měřítko 1:20	List 1/1

H

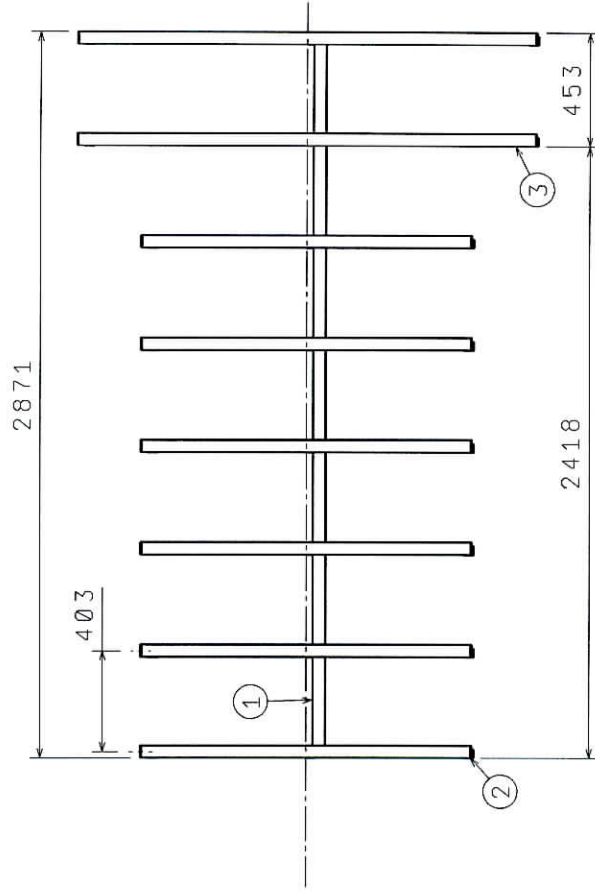
G

B

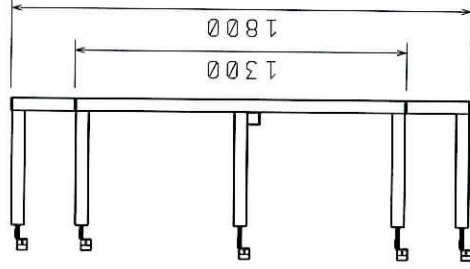
A

Kusovník: ZV.X3-5

Pozice	Číslo výkresu	Zařazení	Název	Kusů	Materiál
1	022	Jekl	Jekl 50x50x3 - 2871mm	1	S235JR
3	09	Sestava	Rám 1800mm	2	viz. sestava
2	08	Sestava	Rám 1300mm	6	viz. sestava



Pohled z leva



Poznámky:
 Pozice č. 1 je spojena šroubovým spojem s pozicemi č. 2 a 3
 Pozice č. 2 a 3 jsou osově souměrné vůči ose konstrukce

Kreslil Hájek Viktor	Datum	Název Konstrukce pod vzduchotechniku č. 5
Schválil Urban Luděk	Datum	Číslo výkresu ZV.X3-5
Formát A3	Měřítko 1:20	List 1/1

H

G

F

E

B

A

1

2

3

4

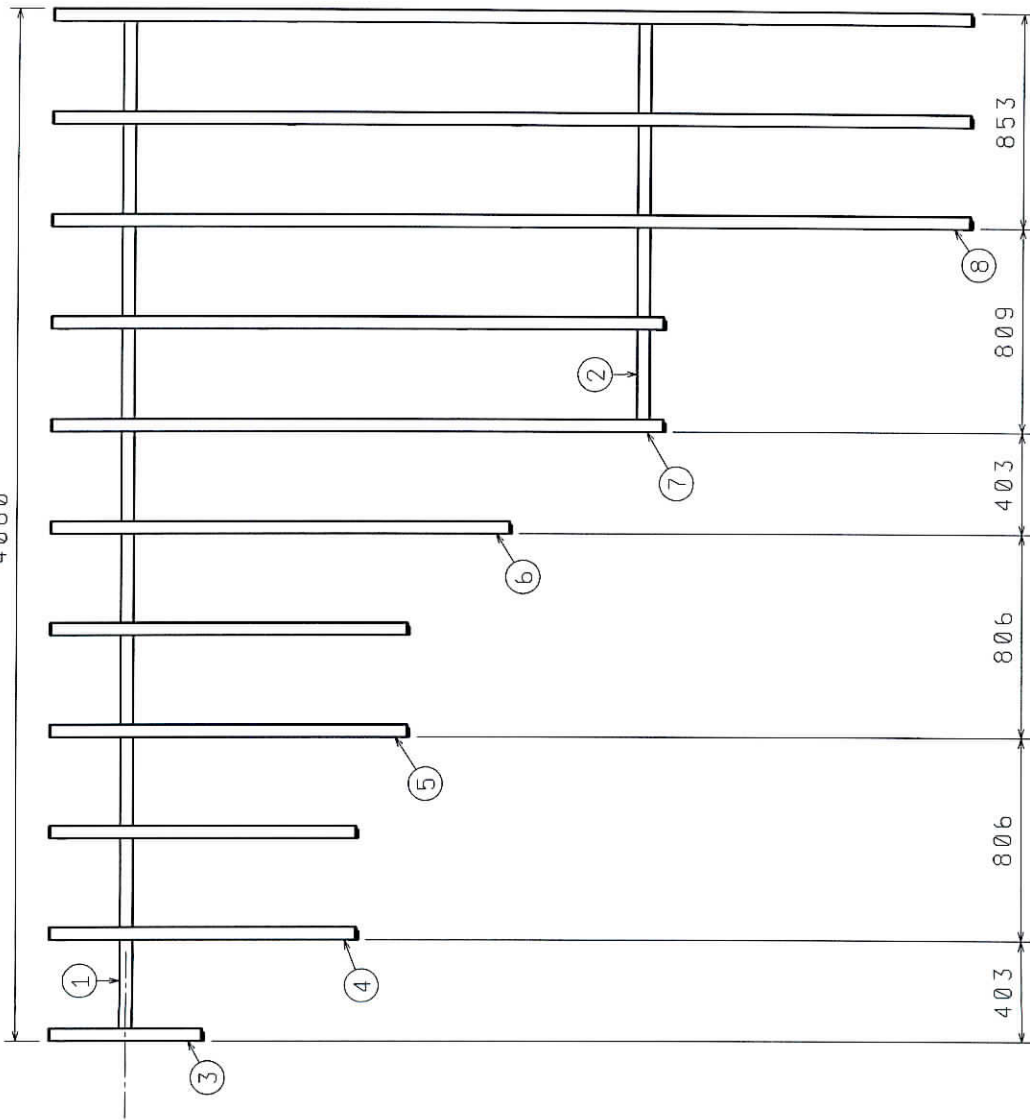
1

2

3

4

Poznámky:
 1 a 2 jsou spojeny šroubovým spojem s pozicemi č. 3-8
 Pozice č. 3 je osově souměrná vůči ose pozice č. 1
 Pozice č. 4-8 jsou jednostranně zarovnané dle pozice č. 3 4080



Kusovník: ZV.X3-b

Pozice	Číslo výkresu	Zařazení	Název	Kusů	Materiál
1	023	Jekl	Jekl 50x50x3 - 4080mm	1	S235JR
3	10	Sestava	Rám 600mm	1	viz. sestava
4	07	Sestava	Rám 1200mm	2	viz. sestava
5	06	Sestava	Rám 1400mm	2	viz. sestava
6	09	Sestava	Rám 1800mm	1	viz. sestava
7	11	Sestava	Rám 2400mm	2	viz. sestava
8	12	Sestava	Rám 3600mm	3	viz. sestava
2	027	Jekl	Jekl 50x50x3 - 1660mm	1	S235JR

Pohled z leva

Kreslil	Datum	Název
Hájek Viktor		Konstrukce pod vzduchotechniku č. b
Schválil	Datum	Číslo výkresu
Urban Luděk		ZV.X3-b
Format A3	Meritko 1:20	Meritko 1:20

Položkový rozpočet stavby

Stavba: **W221275. Karlovy Vary - Hala pro míčové sporty**

Objekt: **50. Změnový list č.50**

Rozpočet: **5001 Dilatační lišty - obklady, přípočet**

Objednatel: **Statutární město Karlovy Vary**

IČ: **00254657**

Moskevská 21

DIČ: **CZ00254657**

36120 Karlovy Vary

Zhotovitel: **OHL ŽS, a.s.**

IČ: **46342796**

Burešova 17

DIČ: **CZ46342796**

60200 Brno

Vypracoval:

Rozpis ceny

Celkem

HSV			0,00
PSV			36 952,65
MON			0,00
Vedlejší náklady			0,00
Ostatní náklady			0,00
Celkem			36 952,65

Rekapitulace daní

Základ pro sníženou DPH	15 %		0,00 CZK
Základ pro základní DPH	21 %		36 953,00 CZK

Cena celkem bez DPH

36 953,00 CZK

v _____ dne _____

Za zhotovitele

Za objednatele

Položkový rozpočet

S:	W221275.	Karlovy Vary - Hala pro míčové sporty
O:	50.	Změnový list č.50
R:	5001	Dilatační lišty - obklady, přípočet

P.č.	Číslo položky	Název položky	MJ	množství	cena / MJ	celkem
Díl:	771	Podlahy z dlaždic a obklady				36 949,50
1	59760196	Dilatační lišta KOV	m	210,00000	170,00	35 700,00
2	998771203	Přesun hmot pro podlahy z dlaždic, výšky do 24 m	%	3,50000	357,00	1 249,50

36 949,50

Ocenění ke změně č. 50 b) přípočet

Projekt: „Karlovy Vary – Hala pro míčové sporty“

číslo projektu:

2014-00038/ORI

ocenění číslo ke změně č./ze dne:

Změna č.50/12.5.2015

název části stavby (stavební objekt):

F1.001.10 Architektonicko-stavební řešení

Na základě žádosti zhotovitele ze dne 12.5.2015 se odsouhlasuje změna:

smlouva						
č.pol.	kód položky	popis	m.j.	množství	j.cena	celkem Kč
Díl:	771	Podlahy z dlaždic a obklady				36 952,65
1	59760196	Dilatační lišta KOV	m	210,00000	170,00	35 700,00
2	998771203	Přesun hmot pro podlahy z dlaždic, výšky do 24 m	%	3,50000	357,00	1 249,50
celkem						36 950 Kč

Celkem včetně DPH 21%	44 710 Kč
-----------------------	-----------

smlouva						
č.pol.	kód položky	popis	m.j.	množství	j.cena	celkem Kč
celkem						

Celkem včetně DPH 21%	
-----------------------	--

V Karlových Varech dne:

12/5/15

Zhotovitel:

Projektant:

Objednatel:

TDI:

Atelier stavebního inženýrství s.r.o.
 Krušnohorská 737/10
 360 05 Karlovy Vary, Rybáře
 IČ: 280 42 395
 Zapsaná v OR KS v Plzni, oddíl C, vložka 22480

Požadavek zhotovitele na změnu č.50 b) - přípočet

Projekt: „Karlovy Vary – Hala pro míčové sporty“

Datum vydání požadavku:

Adresa objednatele:
Statutární město Karlovy Vary
Moskevská 21
361 20 Karlovy Vary

Název části stavby dotčené změnou
 (včetně čísla SO):

F1.001.10 Architektonicko-stavební řešení

Popis změny, technického řešení:

Původní řešení dle smluvní (tendrové) dokumentace:

Podlahy v sociálním zázemí, hygienickém zázemí a mokřích provozech (WC, pisoáry, sprchy, zázemí gastro apod.) budou provedeny z keramické dlažby v protiskluzném provedení.

Nové řešení:

V keramické dlažbě budou provedeny dilatační spáry s osazením dilatačních profilů.

Zdůvodnění změny:

V keramické dlažbě budou provedeny dilatační spáry s osazením dilatačních profilů, které nejsou ve výkazu výměr.

Tento změnový list řeší dopočet dilatačních profilů KOV v keramické dlažbě.

Vliv změny na výkresovou dokumentaci díla:

Žádný


Předpokládaný vliv na termín, kvalitu, resp. cenu díla:

Tato změna nebude mít vliv na termín.
 Cena díla se zvýší o 36.949,-Kč bez DPH.

Vyjádření zhotovitele:

Změnu navrhuje zhotovitel, který zároveň prohlašuje, že změna nemá negativní vliv na kvalitu prací a termín dokončení.

Datum:

18/5/15


Podpis:

Požadavek zhotovitele na změnu č.50 b) - přípočet

Projekt: „Karlovy Vary – Hala pro míčové sporty“

Vyjádření generálního projektanta (autorský dozor):

- a) navržená změna je v souladu s původním konceptem projektu
- b) změna nebude mít negativní dopad na žádnou další složku díla
- c) měněná položka/položky jsou z technického hlediska podobné, nebo lepší než nahrazovaná položka/položky v původním projektu
- d) projektovaná životnost majetku je podobná jako u nahrazované položka/položky v původním projektu
- e) k předložené změně nemáme další připomínky.

Datum: 19/5/15

Podpis:



Vyjádření objednatele: *souhlasím*

Datum: 22.5.2015

Podpis:



Položkový rozpočet stavby

Stavba: **W221275. Karlovy Vary - Hala pro míčové sporty**

Objekt: **52. Změnový list č.52**

Rozpočet: **5201 Parapety - přípočet**

Objednatel: **Statutární město Karlovy Vary**

IČ: **00254657**

Moskevská 21

DIČ: **CZ00254657**

36120 Karlovy Vary

Zhotovitel: **OHL ŽS, a.s.**

IČ: **46342796**

Burešova 17

DIČ: **CZ46342796**

60200 Brno

Vypracoval:

Rozpis ceny	Celkem
HSV	0,00
PSV	32 791,74
MON	0,00
Vedlejší náklady	0,00
Ostatní náklady	0,00
Celkem	32 791,74

Rekapitulace daní

Základ pro sníženou DPH	15 %	0,00 CZK
-------------------------	------	----------

Základ pro základní DPH	21 %	32 792,00 CZK
-------------------------	------	---------------

Cena celkem bez DPH	32 792,00 CZK
----------------------------	----------------------

v _____ dne _____

Za zhotovitele

Za objednatele

Položkový rozpočet

S:	W221275.	Karlovy Vary - Hala pro míčové sporty
O:	52.	Změnový list č.52
R:	5201	Parapety - přípočet

P.č.	Číslo položky	Název položky	MJ	množství	cena / MJ	celkem
Díl:	766	Konstrukce truhlářské				27 442,90
1	766694112	Montáž parapetních desek š.do 20 cm, parapet DTD RAL s nose	m	27,20000	995,00	27 064,00
2	998766202	Přesun hmot pro truhlářské konstr., výšky do 12 m	%	270,64000	1,40	378,90
Díl:	781	Obklady keramické				5 348,84
3	781642200	Montáž obkladů parapetů kladených do malty obklad v místnosti 2.13, 2.44, 2.29, 2.32, 2.37 a 2.39 : 17,00	m	17,00000 17,00000	202,00	3 434,00
4	5976420	Dlažba keramická protiskluz obklad parapetů : 17,0*0,30	m2	5,10000 5,10000	330,30	1 684,53
5	998771203	Přesun hmot pro podlahy z dlaždic, výšky do 24 m	%	4,50000	51,18	230,31

32 791,74

Ocenění ke změně č.52 b) - přípočet

Projekt: „Karlovy Vary – Hala pro míčové sporty“

číslo projektu:

2014-00038/ORI

ocenění číslo ke změně č./ze dne:

Změna č.52/27.4.2015

název části stavby (stavební objekt):

F1.001.10 Architektonicko-stavební řešení

Na základě žádosti zhotovitele ze dne 27.4.2015 se odsouhlasuje změna:

smlouva						
č.pol	kód položky	popis	m.j.	množství	j.cena	celkem Kč
Díl:	766	Konstrukce truhlářské				27 442,90
1	766694112	Montáž parapetních desek š.do 20 cm, parapet DTD RAL s nosem	m	27,20000	995,00	27 064,00
2	998766202	Přesun hmot pro truhlářské konstr., výšky do 12 m	%	270,64000	1,40	378,90
Díl:	781	Obklady keramické				5 348,84
3	781642200	Montáž obkladů parapetů kladených do malty obklad v místnosti 2.13, 2.44, 2.29, 2.32, 2.37 a 2.39 : 17,00	m	17,00000	202,00	3 434,00
4	5976420	Dlažba keramická protiskluz obklad parapetů : 17,0*0,30	m2	5,10000	330,30	1 684,53
5	998771203	Přesun hmot pro podlahy z dlaždic, výšky do 24 m	%	4,50000	51,18	230,31
celkem						32 792 Kč

Celkem včetně DPH 21%

39 678 Kč

smlouva						
č.pol.	kód položky	popis	m.j.	množství	j.cena	celkem Kč
celkem						

Celkem včetně DPH 21%

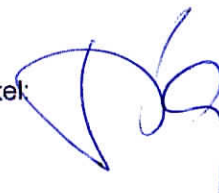
Ocenění ke změně č.52 b) - přípočet

Projekt: „Karlovy Vary – Hala pro míčové sporty“

V Karlových Varech dne:

20/5/15

Zhotovitel:




Projektant:



Objednatel:



TDI:



Atelier stavebního inženýrství s.r.o.
Krušnohorská 70/110
360 05 Karlovy Vary, Rybáře
IČ: 027 02 195
Zapsaná v OR KS v Plzni, oddíl C, vložka 22490

Požadavek zhotovitele na změnu č. 52 b) - přípočet

Projekt: „Karlovy Vary – Hala pro míčové sporty“

Datum vydání požadavku:

Adresa objednatele:
Statutární město Karlovy Vary
Moskevská 21
361 20 Karlovy Vary

Název části stavby dotčené změnou
 (včetně čísla SO):

F1.001.10 Architektonicko-stavební řešení**Popis změny, technického řešení:****Původní řešení dle smluvní (tendrové) dokumentace:**

Vnitřní parapet oken je navržen z kamenné desky nebo oplechovaný z hliníkového plechu.

Nové řešení:

Vnitřní parapety oken budou provedeny z dřevotřískové desky DTD.

Zdůvodnění změny:

Tento změnový list řeší změnu vnitřních parapetů. Dle projektové dokumentace vnitřní parapet oken byl navržen z kamenné desky nebo oplechovaný z hliníkového plechu. Dle dohody s generálním projektantem budou parapety provedeny z dřevotřískové desky DTD.

Vliv změny na výkresovou dokumentaci díla:

Žádný

Předpokládaný vliv na termín, kvalitu, resp. cenu díla:

Tato změna nebude mít vliv na termín.

Cena díla se zvýší o 32.792,-Kč bez DPH.

Vyjádření zhotovitele:

Změnu navrhuje zhotovitel, který zároveň prohlašuje, že změna nemá negativní vliv na kvalitu prací a termín dokončení.

Datum:

Podpis:

20/5/11


Požadavek zhotovitele na změnu č. 52 b) - přípočet

Projekt: „Karlovy Vary – Hala pro míčové sporty“

Vyjádření generálního projektanta (autorský dozor):

a) navržená změna je v souladu s původním konceptem projektu

b) změna nebude mít negativní dopad na žádnou další složku díla

c) měněná položka/položky jsou z technického hlediska podobné, nebo lepší než nahrazovaná položka/položky v původním projektu

d) projektovaná životnost majetku je podobná jako u nahrazované položka/položky v původním projektu

e) k předložené změně nemáme další připomínky.

Datum:

21/5/15

Podpis:

[Handwritten signature]

Vyjádření objednatele: *souhlasím*

Datum:

22. 5. 2015

Podpis:

[Handwritten signature]

Položkový rozpočet stavby

Stavba: W221275. Karlovy Vary - Hala pro míčové sporty
Objekt: 53. Změnový list č.53
Rozpočet: 5301 Dovyztužení hrací plochy pod mobilní tribunou - přípočet

Objednatel: Statutární město Karlovy Vary IČ: 00254657
Moskevská 21 DIČ: CZ00254657
36120 Karlovy Vary

Zhotovitel: OHL ŽS, a.s. IČ: 46342796
Burešova 17 DIČ: CZ46342796
60200 Brno

Vypracoval:

Rozpis ceny	Celkem
HSV	0,00
PSV	48 280,32
MON	0,00
Vedlejší náklady	0,00
Ostatní náklady	0,00
Celkem	48 280,32

Rekapitulace daní

Základ pro sníženou DPH	15 %	0,00 CZK
Základ pro základní DPH	21 %	48 280,00 CZK

Cena celkem bez DPH 48 280,00 CZK

v _____ dne _____

Za zhotovitele

Za objednatele

Položkový rozpočet

S:	W221275.	Karlovy Vary - Hala pro míčové sporty
O:	53.	Změnový list č.53
R:	5301	Dovyztužení hrací plochy pod mobilní tribunou - přípočet

P.č.	Číslo položky	Název položky	MJ	množství	cena / MJ	celkem
Díl:	775	Podlahy vlysové a parketové				48 280,32
1	998775203	Přesun hmot pro podlahy vlysové, výšky do 24 m	%	1,60000	475,20	760,32
2	775541200	D+M dovyztužení hrací plochy parketové pod mobilní tribunou 48,0*1,0	m2	48,00000	990,00	47 520,00
				48,00000		

48 280,32

Ocenění ke změně č.53 b) - přípočet

Projekt: „Karlovy Vary – Hala pro míčové sporty“

číslo projektu:

2014-00038/ORI

ocenění číslo ke změně č./ze dne:

Změna č.53/6.5.2015

název části stavby (stavební objekt):

F1.001.10 Architektonicko-stavební řešení

Na základě žádosti zhotovitele ze dne 6.5.2015 se odsouhlasuje změna:

smlouva						
č.pol	kód položky	popis	m.j.	množství	j.cena	celkem Kč
Díl:	775	Podlahy vlysové a parketové				48 280,32
1	998775203	Přesun hmot pro podlahy vlysové, výšky do 24 m	%	1,60000	475,20	760,32
2	775541200	D+M dovyztužení hrací plochy parketové pod mobilní tribunou 48,0*1,0	m2	48,00000	990,00	47 520,00
celkem						48 280 Kč

Celkem včetně DPH 21%	58 419 Kč
-----------------------	-----------


smlouva							
č.pol.	kód položky	popis	m.j.	množství	j.cena	celkem Kč	
celkem							

Celkem včetně DPH 21%	
-----------------------	--

Ocenění ke změně č.53 b) - přípočet

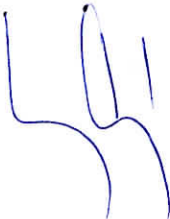
Projekt: „Karlovy Vary – Hala pro míčové sporty“

V Karlových Varech dne: 19/5/11

Zhotovitel: 

Projektant: 

Objednatel: 

TDI: 

Atelier stavebního inženýrství s.r.o.
Krušnohorská 737/10
360 05 Karlovy Vary, Rybáře
IČ: 280 42 395
Zapsaná v OR KS v Plzni, oddíl C, vložka 22480

Požadavek zhotovitele na změnu č. 53 b) - přípočet

Projekt: „Karlovy Vary – Hala pro míčové sporty“

Datum vydání požadavku:

Adresa objednatele:
Statutární město Karlovy Vary
Moskevská 21
361 20 Karlovy Vary

Název části stavby dotčené změnou
 (včetně čísla SO):

F1.001.10 Architektonicko-stavební řešení

Popis změny, technického řešení:

Původní řešení dle smluvní (tendrové) dokumentace:

Podlaha hrací plochy v 1.NP z mozaikových parketových lamel včetně podkladních vrstev.

Nové řešení:

Dovyztužení podkladních vrstev hrací plochy v místě mobilní tribuny.

Zdůvodnění změny:

Dle upřesnění investora, bude na hrací ploše u obvodové stěny dodatečně osazena mobilní tribuna. V místě mobilní tribuny je nutné provést vyztužení podkladních vrstev hrací plochy.

Tento změnový list na základě požadavku investora řeší dovyztužení podkladních vrstev hrací plochy v místě mobilní tribuny.

Mobilní tribuna není součástí dodávky fa. OHL ŽS a.s.

Vliv změny na výkresovou dokumentaci díla:

Žádný

Předpokládaný vliv na termín, kvalitu, resp. cenu díla:

Tato změna nebude mít vliv na termín.

Cena díla se zvýší o 48.280,-Kč bez DPH.

Vyjádření zhotovitele:

Změnu navrhuje zhotovitel, který zároveň prohlašuje, že změna nemá negativní vliv na kvalitu prací a termín dokončení.

Datum:

13/5/15


Podpis:

Požadavek zhotovitele na změnu č. 53 b) - přípočet

Projekt: „Karlovy Vary – Hala pro míčové sporty“

Vyjádření generálního projektanta (autorský dozor):

a) navržená změna je v souladu s původním konceptem projektu

b) změna nebude mít negativní dopad na žádnou další složku díla

c) měněná položka/položky jsou z technického hlediska podobné, nebo lepší než nahrazovaná položka/položky v původním projektu

d) projektovaná životnost majetku je podobná jako u nahrazované položka/položky v původním projektu

e) k předložené změně nemáme další připomínky.

Datum:

19.5.15

Podpis:



Vyjádření objednatele:

souhlasím

Datum:

22.5.2015

Podpis:



Položkový rozpočet stavby

Stavba: **W221275. Karlovy Vary - Hala pro míčové sporty**

Objekt: **54. Změnový list č.54**

Rozpočet: **5401 Výměna měřících traf proudů - přípočet**

Objednatel: **Statutární město Karlovy Vary**

IČ: **00254657**

**Moskevská 21
36120 Karlovy Vary**

DIČ: **CZ00254657**

Zhotovitel: **OHL ŽS, a.s.**

IČ: **46342796**

**Burešova 17
60200 Brno**

DIČ: **CZ46342796**

Vypracoval:

Rozpis ceny

Celkem

HSV			0,00
PSV			0,00
MON			8 273,40
Vedlejší náklady			0,00
Ostatní náklady			0,00
Celkem			8 273,40

Rekapitulace daní

Základ pro sníženou DPH	15 %		0,00 CZK
Základ pro základní DPH	21 %		8 274,00 CZK

Cena celkem bez DPH

8 274,00 CZK

v _____ dne _____

Za zhotovitele

Za objednatele

Položkový rozpočet

S:	W221275.	Karlovy Vary - Hala pro míčové sporty
O:	54.	Změnový list č.54
R:	5401	Výměna měřících traf proudu - přípočet

P.č.	Číslo položky	Název položky	MJ	množství	cena / MJ	celkem
Díl:	M21	Trafostanice-technologie				8 273,40
1	210230	Montážní práce - TS výměna traf v RH : 3,0	hod	3,00000 3,00000	183,80	551,40
2	2104	Měřicí transformátor proudu 400/5A/10 VA/tř.přesnosti 0,5S	ks	3,00000	2 574,00	7 722,00

8 273,40

Ocenění ke změně č.54 b) - přípočet

Projekt: „Karlovy Vary – Hala pro míčové sporty“

číslo projektu:

2014-00038/ORI

ocenění číslo ke změně č./ze dne:

Změna č.54/6.5.2015

název části stavby (stavební objekt):

F1.001.90 Silnoproudé rozvody

Na základě žádosti zhotovitele ze dne 6.5.2015 se odsouhlasuje změna:


smlouva						
č.pol	kód položky	popis	m.j.	množství	j.cena	celkem Kč
Díl:	M21	Trafostanice-technologie				8 273,40
1	210230	Montážní práce - TS výměna traf v RH : 3,0	hod	3,00000	183,80	551,40
2	2104	Měřicí transformátor proudu 400/5A/10 VA/tř.přesnosti 0,5S	ks	3,00000	2 574,00	7 722,00
celkem						8 273 Kč
Celkem včetně DPH 21%						10 010 Kč

smlouva						
č.pol	kód položky	popis	m.j.	množství	j.cena	celkem Kč
celkem						
Celkem včetně DPH 21%						

Ocenění ke změně č.54 b) - přípočet


Projekt: „Karlovy Vary – Hala pro míčové sporty“

V Karlových Varech dne: 19/5/15

Zhotovitel: 

Projektant: 

Objednatel: 

TDI: 

Atelier stavebního inženýrství s.r.o.
Krušnohorská 737/10
360 05 Karlovy Vary, Rybáře
IČ: 260 42 395
Zapsaná v OR KS v Plzni, oddíl C, vložka 22480

Požadavek zhotovitele na změnu č. 54 b) - přípočet

Projekt: „Karlovy Vary – Hala pro míčové sporty“

Datum vydání požadavku:

Adresa objednatele:
Statutární město Karlovy Vary
Moskevská 21
361 20 Karlovy Vary

Název části stavby dotčené změnou
 (včetně čísla SO):

F1.001.90 Silnoporudé rozvody

Popis změny, technického řešení:

Původní řešení dle smluvní (tendrové) dokumentace:

Dle projektové dokumentace měl hlavní rozvaděč objektu RH umístěný v rozvodně NN m.č. 1.15 převod 600/5.

Nové řešení:

Dle přípojovacích podmínek musí mít rozvaděč RH převod 400/5. Na základě přípojovacích podmínek bylo nutné provést výměnu měřících traf proudů v RH (obchodní měření) dle požadavku ČEZ.

Zdůvodnění změny:

Dle projektové dokumentace měl hlavní rozvaděč objektu RH umístěný v rozvodně NN m.č. 1.15 převod 600/5. Na základě projektové dokumentace byl rozvaděč RH vyroben. Dle přípojovacích podmínek musí mít rozvaděč převod 400/5. Na základě přípojovacích podmínek bylo nutné provést výměnu měřících traf proudů v RH rozvaděči dle požadavku ČEZ.

Vliv změny na výkresovou dokumentaci díla:

Žádný

Předpokládaný vliv na termín, kvalitu, resp. cenu díla:

Tato změna nebude mít vliv na termín.
 Cena díla se zvýší o 8.273,-Kč bez DPH.

Vyjádření zhotovitele:

Změnu navrhuje zhotovitel, který zároveň prohlašuje, že změna nemá negativní vliv na kvalitu prací a termín dokončení.

Datum:

13/5/16


Podpis:

Požadavek zhotovitele na změnu č. 54 b) - přípočet

Projekt: „Karlovy Vary – Hala pro míčové sporty“

Vyjádření generálního projektanta (autorský dozor):

- a) navržená změna je v souladu s původním konceptem projektu
- b) změna nebude mít negativní dopad na žádnou další složku díla
- c) měněná položka/položky jsou z technického hlediska podobné, nebo lepší než nahrazovaná položka/položky v původním projektu
- d) projektovaná životnost majetku je podobná jako u nahrazované položka/položky v původním projektu
- e) k předložené změně nemáme další připomínky.

Datum: 19.5.15

Podpis: 

Vyjádření objednatele: souhlasím

Datum: 22.5.2015

Podpis: 

Položkový rozpočet stavby

Stavba: **W221275. Karlovy Vary - Hala pro míčové sporty**

Objekt: **55. Změnový list č.55**

Rozpočet: **5501 Obklad v části gastro - přípočet**

Objednatel: **Statutární město Karlovy Vary**

IČ: **00254657**

**Moskevská 21
36120 Karlovy Vary**

DIČ: **CZ00254657**

Zhotovitel: **OHL ŽS, a.s.**

IČ: **46342796**

**Burešova 17
60200 Brno**

DIČ: **CZ46342796**

Vypracoval:

Rozpis ceny	Celkem
HSV	0,00
PSV	10 728,30
MON	0,00
Vedlejší náklady	0,00
Ostatní náklady	0,00
Celkem	10 728,30

Rekapitulace daní

Základ pro sníženou DPH	15 %	0,00 CZK
Základ pro základní DPH	21 %	10 728,00 CZK

Cena celkem bez DPH

10 728,00 CZK

v _____ dne _____

Za zhotovitele

Za objednatele

Položkový rozpočet

S:	W221275.	Karlovy Vary - Hala pro míčové sporty
O:	55.	Změnový list č.55
R:	5501	Obklad v části gastro - přípočet

P.č.	Číslo položky	Název položky	MJ	množství	cena / MJ	celkem
Díl:	781	Obklady keramické				10 728,30
1	781475114	Obklad vnitřní stěn keramický, do tmele, 20x20 cm lepidlo, spárovací hmota bílá obklad v místnosti 2.04 - bufet (v místě gastru) : 7,60*2,50-4,20*0,80	m2	15,64000	309,60	4 842,14
2	5976420	Dlažba keramická protiskluz mat 300/30 obklad v místnosti 2.04 - bufet v místě gastru : (7,60*2,50-4,20*0,80)*1,05	m2	16,42200	330,30	5 424,19
3	998781203	Přesun hmot pro obklady keramické, výšky do 24 m	%	4,50000	102,66	461,97

10 728,30

Ocenění ke změně č.55 b) - přípočet

Projekt: „Karlovy Vary – Hala pro míčové sporty“

číslo projektu:

2014-00038/ORI

ocenění číslo ke změně č./ze dne:

Změna č.55/6.5.2015

název části stavby (stavební objekt):

F1.001.10 Architektonicko-stavební řešení

Na základě žádosti zhotovitele ze dne 6.5.2015 se odsouhlasuje změna:

smlouva						
č.pol	kód položky	popis	m.j.	množství	j.cena	celkem Kč
Díl:	781	Obklady keramické				10 728,30
1	781475114	Obklad vnitřní stěn keramický, do tmele, 20x20 cm lepidlo, spárovací hmota bílá obklad v místnosti 2.04 - bufet (v místě gastra) : 7,60*2,50-4,20*0,80	m2	15,64000	309,60	4 842,14
2	5976420	Dlažba keramická protiskluz mat 300/30 obklad v místnosti 2.04 - bufet v místě gastra : (7,60*2,50-4,20*0,80)*1,05	m2	16,42200	330,30	5 424,19
3	998781203	Přesun hmot pro obklady keramické, výšky do 24 m	%	4,50000	102,66	461,97
celkem						10 728 Kč

Celkem včetně DPH 21%

12 981 Kč

smlouva						
č.pol.	kód položky	popis	m.j.	množství	j.cena	celkem Kč
celkem						

Celkem včetně DPH 21%

Ocenění ke změně č.55 b) - přípočet

Projekt: „Karlovy Vary – Hala pro míčové sporty“

V Karlových Varech dne:

13/11/11

Zhotovitel:



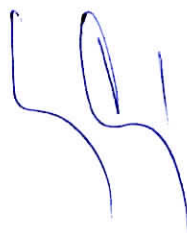
Projektant:



Objednatel:



TDI:



Atelier stavebního inženýrství s.r.o.
Krušnohorská 737/10
360 05 Karlovy Vary, Rybáře
IČ: 280 42 395
Zapsaná v OR KS v Plzni, oddíl C, vložka 22480

Požadavek zhotovitele na změnu č. 55 b) - přípočet

Projekt: „Karlovy Vary – Hala pro míčové sporty“

Datum vydání požadavku:

Adresa objednatele:
Statutární město Karlovy Vary
Moskevská 21
361 20 Karlovy Vary

Název části stavby dotčené změnou
 (včetně čísla SO):

F1.001.10 Architektonicko-stavební řešení**Popis změny, technického řešení:****Původní řešení dle smluvní (tendrové) dokumentace:**

Povrch režného zdiva v místnosti 2.04 bude opatřen nátěrem.

Nové řešení:

Provedení obkladu za gastronomickým zařízením v místnosti 2.04 – bufet.

Zdůvodnění změny:

Dle projektové dokumentace byl v místnosti 2.04 – bufet, proveden nátěr na režné zdivo. Na základě požadavku investora byl za gastronomickým zařízením dodatečně proveden obklad stěn. Na obklad stěn byla použita dlažba TAURUS JURA 30x30 cm.

Tento změnový list řeší dopočet obkladu za gastronomickým zařízením v místnosti 2.04 – bufet.

Vliv změny na výkresovou dokumentaci díla:

Žádný

Předpokládaný vliv na termín, kvalitu, resp. cenu díla:

Tato změna nebude mít vliv na termín.

Cena díla se zvýší o 10.728,-Kč bez DPH.

Vyjádření zhotovitele:

Změnu navrhuje zhotovitel, který zároveň prohlašuje, že změna nemá negativní vliv na kvalitu prací a termín dokončení.

Datum:

13/5/11

Podpis:

Požadavek zhotovitele na změnu č. 55 b) - přípočet

Projekt: „Karlovy Vary – Hala pro míčové sporty“

Vyjádření generálního projektanta (autorský dozor):

a) navržená změna je v souladu s původním konceptem projektu

b) změna nebude mít negativní dopad na žádnou další složku díla

c) měněná položka/položky jsou z technického hlediska podobné, nebo lepší než nahrazovaná položka/položky v původním projektu

d) projektovaná životnost majetku je podobná jako u nahrazované položka/položky v původním projektu

e) k předložené změně nemáme další připomínky.

Datum:

19/5/15

Podpis:



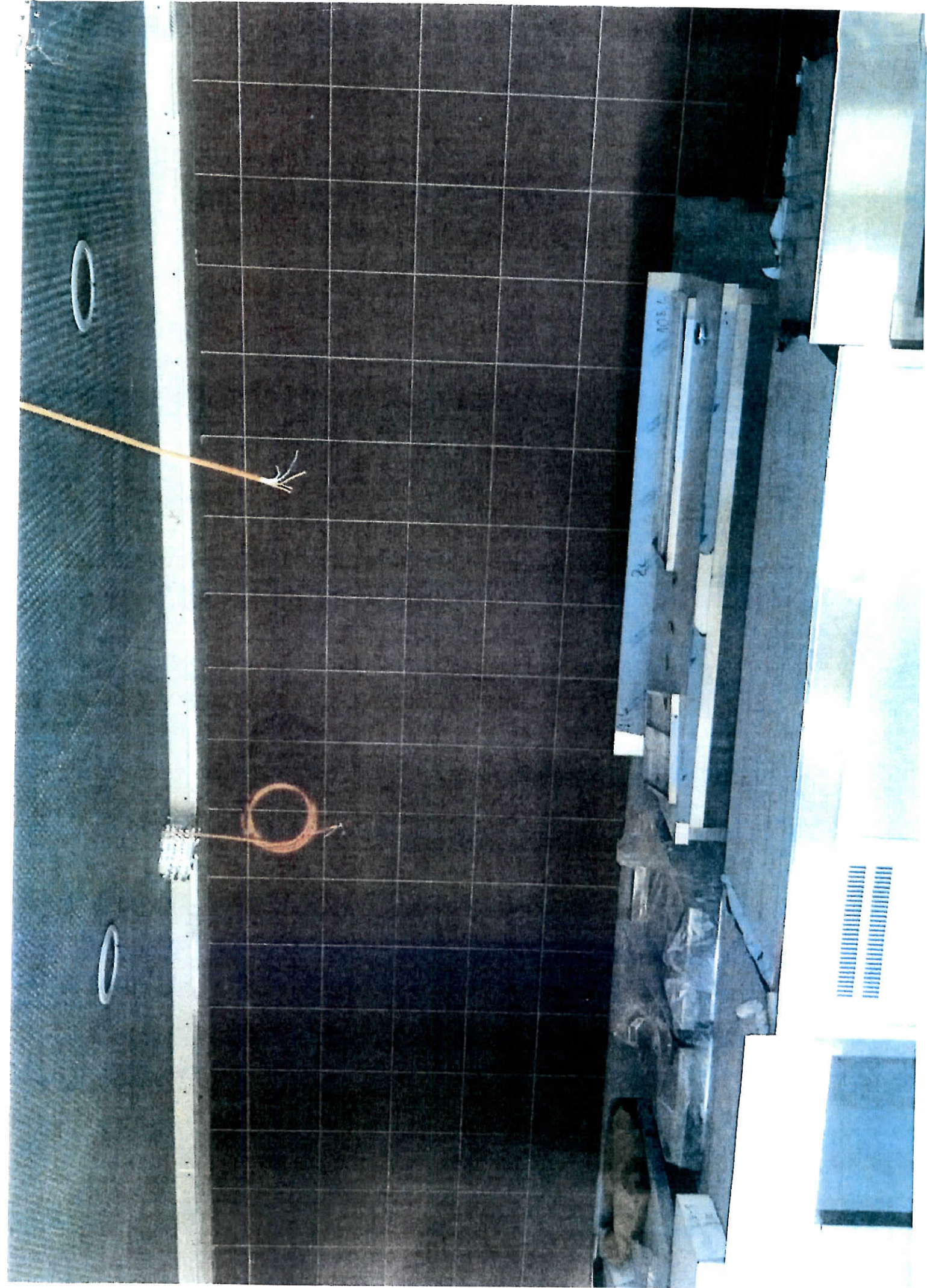
Vyjádření objednatele: *souhlasím*

Datum:

22.5.2015

Podpis:





Položkový rozpočet stavby

Stavba: W221275. Karlovy Vary - Hala pro míčové sporty
Objekt: 56. Změnový list č.56
Rozpočet: 5602 Betonová mazanina pod hrací plochou - přípočet

Objednatel: Statutární město Karlovy Vary IČ: 00254657
 Moskevská 21 DIČ: CZ00254657
 36120 Karlovy Vary

Zhotovitel: OHL ŽS, a.s. IČ: 46342796
 Burešova 17 DIČ: CZ46342796
 60200 Brno

Vypracoval:

Rozpis ceny

Celkem

HSV			91 402,25
PSV			0,00
MON			0,00
Vedlejší náklady			0,00
Ostatní náklady			0,00
Celkem			91 402,25

Rekapitulace daní

Základ pro sníženou DPH	15 %		0,00 CZK
Základ pro základní DPH	21 %		91 402,00 CZK

Cena celkem bez DPH **91 402,00 CZK**

v _____ dne _____

Za zhotovitele

Za objednatele

Položkový rozpočet

S:	W221275.	Karlovy Vary - Hala pro míčové sporty
O:	56.	Změnový list č.56
R:	5602	Betonová mazanina pod hrací plochou - přípočet

P.č.	Číslo položky	Název položky	MJ	množství	cena / MJ	celkem
Díl:	63	Podlahy a podlahové konstrukce				91 402,25
1	631312511	Mazanina betonová tl. 5 - 8 cm C 12/15 odpočet z důvodu nedodržení kvality : 1468,97*0,05	m3	73,44850 73,44850	1 244,44	91 402,25

91 402,25

Ocenění ke změně č.56 b) přípočet

Projekt: „Karlovy Vary – Hala pro míčové sporty“

číslo projektu: 2014-00038/ORI

ocenění číslo ke změně č./ze dne: Změna č.55/21.5.2015

název části stavby (stavební objekt): **F1.001.10 Architektonicko-stavební řešení**

Na základě žádosti zhotovitele ze dne 21.5.2015 se odsouhlasuje změna:

smlouva						
č.poj.	kód položky	popis	m.j.	množství	j.cena	celkem Kč
Díl:	63	Podlahy a podlahové konstrukce				91 402,25
1	631312511	Mazanina betonová tl. 5 - 8 cm C 12/15 odpočet z důvodu nedodržení kvality : 1468,97*0,05	m3	73,44850	1 244,44	91 402,25
celkem						91 402 Kč
Celkem včetně DPH 21%						110 596 Kč

smlouva						
č.poj.	kód položky	popis	m.j.	množství	j.cena	celkem Kč
celkem						
Celkem včetně DPH 21%						

V Karlových Varech dne: 20/5/15

Zhotovitel: Projektant: Objednatel:  TDI: 

Atelier stavebního inženýrství s.r.o.
Krušnohorská 737/10
360 05 Karlovy Vary, Rybáře
IČ: 280 42 395
Zapsaná v OR KS v Plzni, oddíl C, vložka 22480

Požadavek zhotovitele na změnu č. 56 b) přípočet

Projekt: „Karlovy Vary – Hala pro míčové sporty“

Datum vydání požadavku:

Adresa objednatele:
Statutární město Karlovy Vary
Moskevská 21
361 20 Karlovy Vary

Název části stavby dotčené změnou
 (včetně čísla SO):

F1.001.10 Architektonicko-stavební řešení**Popis změny, technického řešení:****Původní řešení dle smluvní (tendrové) dokumentace:**

Betonová mazanina pod hrací plochou je navržena z betonu C20/25 v tloušťce 50 mm.

Nové řešení:

Betonová mazanina pod hrací plochou provedena z betonu C12/15 v tloušťce 50 mm.

Zdůvodnění změny:

Dle projektové dokumentace byla navržena betonová mazanina pod hrací plochou z betonu C20/25 v tloušťce 50 mm. Skutečná pevnostní třída betonové mazaniny pod hrací plochou je z betonu C12/15 v tloušťce 50 mm.

Na základě zjištěné skutečné pevnosti betonové mazaniny pod hrací plochou, tento změnový list řeší dopočet betonové mazaniny se skutečnou pevnostní třídou C12/15 v tloušťce 50mm.

Postup při výpočtu jednotkové ceny:

Betonová mazanina C20/25:

Cena dle RTS 15/1 – 3.015,00 Kč/m³

Cena dle SOD – 2.157,80 Kč/m³ (snížení ceny RTS 15/1 o 28,431 %)

Betonová mazanina C 12/15:

Cena dle RTS 15/1 – 2.760,00 Kč/m³

Cena dle ZL (změnového listu) – 1.975,30 Kč/m³ (snížení ceny RTS 15/1 o 28,431%).

Výsledná jednotková cena 1.975,30 Kč/m³ bude snížena o 37% na částku 1.244,44Kč/m³.

Vliv změny na výkresovou dokumentaci díla:

Žádný

Předpokládaný vliv na termín, kvalitu, resp. cenu díla:

Tato změna nebude mít vliv na termín.

Cena díla se navýší o 91.402,25,-Kč bez DPH.

Požadavek zhotovitele na změnu č. 56 b) přípočet

Projekt: „Karlovy Vary – Hala pro míčové sporty“

Vyjádření zhotovitele:

Změnu navrhuje zhotovitel, který zároveň prohlašuje, že změna nemá negativní vliv na kvalitu prací a termín dokončení.

Datum:

20/5/15


Podpis:

Vyjádření generálního projektanta (autorský dozor):

a) navržená změna je v souladu s původním konceptem projektu

b) změna nebude mít negativní dopad na žádnou další složku díla

c) měněná položka/položky jsou z technického hlediska podobné, nebo lepší než nahrazovaná položka/položky v původním projektu

d) projektovaná životnost majetku je podobná jako u nahrazované položka/položky v původním projektu

e) k předložené změně nemáme další připomínky.

Datum:

21/5/15

Podpis:

**Vyjádření objednatele:**

soulasim

Datum:

22.5.2015

Podpis:



Položkový rozpočet stavby

Stavba: **W221275. Karlovy Vary - Hala pro míčové sporty**

Objekt: **57. Změnový list č.57**

Rozpočet: **5702 Záměna prvku OK10 - přípočet**

Objednatel: **Statutární město Karlovy Vary**

IČ: **00254657**

Moskevská 21

DIČ: **CZ00254657**

36120 Karlovy Vary

Zhotovitel: **OHL ŽS, a.s.**

IČ: **46342796**

Burešova 17

DIČ: **CZ46342796**

60200 Brno

Vypracoval:

Rozpis ceny

Celkem

HSV			0,00
PSV			10 414,20
MON			0,00
Vedlejší náklady			0,00
Ostatní náklady			0,00
Celkem			10 414,20

Rekapitulace daní

Základ pro sníženou DPH	15 %	0,00 CZK
-------------------------	------	----------

Základ pro základní DPH	21 %	10 414,00 CZK
-------------------------	------	---------------

Cena celkem bez DPH	10 414,00 CZK
----------------------------	----------------------

v _____ dne _____

Za zhotovitele

Za objednatele

Položkový rozpočet

S:	W221275.	Karlovy Vary - Hala pro míčové sporty
O:	57.	Změnový list č.57
R:	5702	Záměna prvku OK10 - přípočet

P.č.	Číslo položky	Název položky	MJ	množství	cena / MJ	celkem
Díl:	767	Konstrukce zámečnické				10 414,20
1	76706	D+M roleta 800x1100mm místnost č. 2.05 : 1,0	ks	1,00000	10 200,00	10 200,00
2	998767203	Přesun hmot pro zámečnické konstr., výšky do 24 m	%	2,10000	102,00	214,20

10 414,20

Ocenění ke změně č.57 b) přípočet

Projekt: „Karlovy Vary – Hala pro míčové sporty“

číslo projektu:

2014-00038/ORI

ocenění číslo ke změně č./ze dne:

Změna č.57/21.5.2015

název části stavby (stavební objekt):

F1.001.10 Architektonicko-stavební řešení

Na základě žádosti zhotovitele ze dne 21.5.2015 se odsouhlasuje změna:

smlouva						
č.pol.	kód položky	popis	m.j.	množství	j.cena	celkem Kč
Díl:	767	Konstrukce zámečnické				10 414,20
1	76706	D+M roleta 800x1100mm	ks	1,00000	10 200,00	10 200,00
2	998767203	Přesun hmot pro zámečnické konstr., výšky do 24 m	%	2,10000	102,00	214,20
celkem						10 414 Kč

Celkem včetně DPH 21%	12 601 Kč
-----------------------	-----------

smlouva						
č.pol.	kód položky	popis	m.j.	množství	j.cena	celkem Kč
celkem						

Celkem včetně DPH 21%	
-----------------------	--

V Karlových Varech dne:

21/5/15

Zhotovitel:

Projektant:

Objednatel:

TDI:

Atelier stavebního inženýrství s.r.o.
Krušnohorská 737/10
360 05 Karlovy Vary, Rybáře
IČ: 280 42 395
Zapsaná v OR KS v Plzni, oddíl C, vložka 22480

Požadavek zhotovitele na změnu č. 57 b) přípočet

Projekt: „Karlovy Vary – Hala pro míčové sporty“

Datum vydání požadavku:

Adresa objednatele:
Statutární město Karlovy Vary
Moskevská 21
361 20 Karlovy Vary

Název části stavby dotčené změnou
 (včetně čísla SO):

F1.001.10 Architektonicko-stavební řešení

Popis změny, technického řešení:

Původní řešení dle smluvní (tendrové) dokumentace:

Mezi místností 2.04 (bufet) a 2.05 (mytí stolního nádobí) bylo navrženo hliníkové vnitřní okno OK10 o rozměrech 800x1100mm.

Nové řešení:

Mezi místností 2.04 (bufet) a 2.05 (mytí stolního nádobí) bude provedena roleta o rozměrech 800x1100mm.

Zdůvodnění změny:

Dle projektové dokumentace bylo navrženo mezi místností 2.04 (bufet) a 2.05 (mytí stolního nádobí) hliníkové vnitřní okno OK10 o rozměrech 800x1100mm. Teno otvor bude sloužit pro výdej jídel a vzhledem k malému stavebního otvoru, bude výdej jídel obtížný. Z důvodu snadnějšího výdeje jídel, bude do stavebního otvoru provedena roleta.

Tento změnový list řeší záměnu hliníkového okna OK10 za roletu z důvodu snadnějšího výdeje jídel.

Vliv změny na výkresovou dokumentaci díla:

Žádný

Předpokládaný vliv na termín, kvalitu, resp. cenu díla:

Tato změna nebude mít vliv na termín.
 Cena díla se navýší o 10.414,-Kč bez DPH.

Vyjádření zhotovitele:

Změnu navrhuje zhotovitel, který zároveň prohlašuje, že změna nemá negativní vliv na kvalitu prací a termín dokončení.

Datum:

21/5/11

Podpis:

Požadavek zhotovitele na změnu č. 57 b) přípočet

Projekt: „Karlovy Vary – Hala pro míčové sporty“

Vyjádření generálního projektanta (autorský dozor):

- a) navržená změna je v souladu s původním konceptem projektu
- b) změna nebude mít negativní dopad na žádnou další složku díla
- c) měněná položka/položky jsou z technického hlediska podobné, nebo lepší než nahrazovaná položka/položky v původním projektu
- d) projektovaná životnost majetku je podobná jako u nahrazované položka/položky v původním projektu
- e) k předložené změně nemáme další připomínky.

Datum: 20/5/15

Podpis: 

Vyjádření objednatele: *soublesim*

Datum: 22. 5. 2015

Podpis: 