

Požadavek zhotovitele na změnu č.38 b) přípočet

Projekt: „Karlovy Vary – Hala pro míčové sporty“

Datum vydání požadavku:

Adresa objednatele:
Statutární město Karlovy Vary
Moskevská 21
361 20 Karlovy Vary

Název části stavby dotčené změnou
 (včetně čísla SO):

F1.001.10 Architektonicko-stavební řešení**Popis změny, technického řešení:****Původní řešení dle smluvní (tendrové) dokumentace:**

Projektová dokumentace neřeší detail napojení parotěsné fólie u hliníkových výplní na betonovou konstrukci.

Nové řešení:

Provedení lemování hliníkovým profilem L v místě napojení hliníkových výplní na betonové konstrukce.

Zdůvodnění změny:

Na základě požadavku zhotovitele, tento změnový list řeší detail napojení hliníkových výplní na betonové konstrukce. V projektové dokumentaci nebyl vyřešen detail napojení parotěsné fólie u hliníkových výplní na betonové konstrukce. Na základě požadavku investora, bylo provedeno lemování oken hliníkovým „L“ profilem 30x30 s montáží na okno.

Vliv změny na výkresovou dokumentaci díla:

Žádný

Předpokládaný vliv na termín, kvalitu, resp. cenu díla:

Tato změna nebude mít vliv na termín.
 Cena díla se navýší o 97 656,- Kč bez DPH.

Vyjádření zhotovitele:

Změnu navrhuje zhotovitel, který zároveň prohlašuje, že změna nemá negativní vliv na kvalitu prací a termín dokončení.

Datum:

18/5/15

Podpis:



Požadavek zhotovitele na změnu č.38 b) přípočet

Projekt: „Karlovy Vary – Hala pro míčové sporty“

Vyjádření generálního projektanta (autorský dozor):

a) navržená změna je v souladu s původním konceptem projektu

b) změna nebude mít negativní dopad na žádnou další složku díla

c) měněná položka/položky jsou z technického hlediska podobné, nebo lepší než nahrazovaná položka/položky v původním projektu

d) projektovaná životnost majetku je podobná jako u nahrazované položka/položky v původním projektu

e) k předložené změně nemáme další připomínky.

Datum: 19/5/15

Podpis: 

Vyjádření objednatele: souhlasím

Datum: 22.5.2015

Podpis: 

Položkový rozpočet stavby

Stavba: **W221275. Karlovy Vary - Hala pro míčové sporty**

Objekt: **39. Změnový list č.39**

Rozpočet: **3901 VZT kolize s ocelovou konstrukcí - přípočet**

Objednatel: **Statutární město Karlovy Vary**

IČ: **00254657**

Moskevská 21

DIČ: **CZ00254657**

36120 Karlovy Vary

Zhotovitel: **OHL ŽS, a.s.**

IČ: **46342796**

Burešova 17

DIČ: **CZ46342796**

60200 Brno

Vypracoval:

Rozpis ceny

Celkem

HSV			0,00
PSV			0,00
MON			56 827,20
Vedlejší náklady			0,00
Ostatní náklady			0,00
Celkem			56 827,20

Rekapitulace daní

Základ pro sníženou DPH	15 %		0,00 CZK
Základ pro základní DPH	21 %		56 827,00 CZK

Cena celkem bez DPH

56 827,00 CZK

v _____ dne _____

Za zhotovitele

Za objednatele

Položkový rozpočet

S:	W221275.	Karlovy Vary - Hala pro míčové sporty
O:	39.	Změnový list č.39
R:	3901	VZT kolize s ocelovou konstrukcí - přípočet

P.č.	Číslo položky	Název položky	MJ	množství	cena / MJ	celkem
Díl:	M24a	Zařízení 1 - Větrání hrací plochy				40 743,00
1	Pol__1	Čtyřhranné ocelové potrubí sk.I z pozinkovaného pl	m2	135,00000	301,80	40 743,00
Díl:	M24d	Zařízení 4: Větrání posilovny				16 084,20
2	Pol__10	Čtyřhranná přívodní vyústka na hranaté potrubí 425x125	ks	6,00000	588,20	3 529,20
3	Pol__5	Čtyřhranné ocelové potrubí sk.I z pozinkovaného pl	m2	36,00000	301,80	10 864,80
4	Pol__7	Regulační klapka do hranatého potrubí 200x200	ks	2,00000	845,10	1 690,20

56 827,20

Ocenění ke změně č.39

Projekt: „Karlovy Vary – Hala pro míčové sporty“

číslo projektu:

2014-00038/ORI

ocenění číslo ke změně č./ze dne:

Změna č.39/8.4.2015

název části stavby (stavební objekt):

F1.001.50 Vzduchotechnika a klimatizace

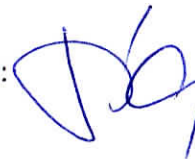
Na základě žádosti zhotovitele ze dne 8.4.2015 se odsouhlasuje změna:

smlouva						
č.pol	kód položky	popis	m.j.	množství	j.cena	celkem Kč
Díl:	M24a	Zařízení 1 - Větrání hrací plochy				40 743,00
1	Pol_1	Čtyřhranné ocelové potrubí sk.I z pozinkovaného pl	m2	135,00000	301,80	40 743,00
Díl:	M24d	Zařízení 4: Větrání posilovny				16 084,20
2	Pol_10	Čtyřhranná přívodní vyústka na hranaté potrubí 425x125	ks	6,00000	588,20	3 529,20
3	Pol_5	Čtyřhranné ocelové potrubí sk.I z pozinkovaného pl	m2	36,00000	301,80	10 864,80
4	Pol_7	Regulační klapka do hranatého potrubí 200x200	ks	2,00000	845,10	1 690,20
celkem						56 827 Kč
Celkem včetně DPH 21%						68 761 Kč

V Karlových Varech dne:

2015/11

Zhotovitel:



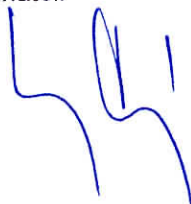
Projektant:



Objednatel:



TDI:



Atelier stavebního inženýrství s.r.o.
 Krušnohorská 737/10
 360 05 Karlovy Vary, Rybáře
 IČ: 280 42 395
 Zapsaná v OR KS v Plzni, oddíl C, vložka 22480

Požadavek zhotovitele na změnu č.39 b) přípočet

Projekt: „Karlovy Vary – Hala pro míčové sporty“

Datum vydání požadavku:

Adresa objednatele:
Statutární město Karlovy Vary
Moskevská 21
361 20 Karlovy Vary

Název části stavby dotčené změnou
 (včetně čísla SO):

F1.001.50 Vzduchotechnika a klimatizace

Popis změny, technického řešení:

Původní řešení dle smluvní (tendrové) dokumentace:

Osazení mřížek VZT větších rozměrů do potrubí menšího rozměru v posilovně a rozvody VZT nad hrací plochou.

Nové řešení:

Provedení přechodů VZT potrubí pro osazení mřížek většího rozměru v posilovně.
 Odstranění kolize VZT rozvodů v hale s ocelovou konstrukcí.

Zdůvodnění změny:

Na základě nesouladu projektové dokumentace bylo nutné provést úpravy vzduchotechnického zařízení.

V posilovně byly navrženy mřížky větších rozměrů, než bylo potrubí vzduchotechniky. Z tohoto důvodu bylo nutné vyrobit přechody na potrubí, pro osazení navržených mřížek.

Nad hrací plochou bylo navrženo potrubí vzduchotechniky, ale nebylo počítáno s možnými prostupy ocelovou konstrukcí. Tato změna řeší kolizi rozvodů VZT s ocelovou konstrukcí.

Vliv změny na výkresovou dokumentaci díla:

Změna bude součástí dokumentace skutečného provedení díla

Předpokládaný vliv na termín, kvalitu, resp. cenu díla:

Tato změna nebude mít vliv na termín.
 Cena díla se navýší o 56.827,-Kč bez DPH.

Vyjádření zhotovitele:

Změnu navrhuje zhotovitel, který zároveň prohlašuje, že změna nemá negativní vliv na kvalitu prací a termín dokončení.

Datum:

21/5/15


Podpis:

Požadavek zhotovitele na změnu č.39 b) přípočet

Projekt: „Karlovy Vary – Hala pro míčové sporty“

Vyjádření generálního projektanta (autorský dozor):

a) navržená změna je v souladu s původním konceptem projektu

b) změna nebude mít negativní dopad na žádnou další složku díla

c) měněná položka/položky jsou z technického hlediska podobné, nebo lepší než nahrazovaná položka/položky v původním projektu

d) projektovaná životnost majetku je podobná jako u nahrazované položka/položky v původním projektu

e) k předložené změně nemáme další připomínky:

Datum: 21/5/15

Podpis:



Vyjádření objednatele: souhlasím

Datum:

22.5.2015

Podpis:



Položkový rozpočet stavby

Stavba: **W221275. Karlovy Vary - Hala pro míčové sporty**

Objekt: **40. Změnový list č.40**

Rozpočet: **4001 Místnost č. 2.22 - b) přípočet**

Objednatel: **Statutární město Karlovy Vary**

IČ: **00254657**

Moskevská 21

DIČ: **CZ00254657**

36120 Karlovy Vary

Zhotovitel: **OHL ŽS, a.s.**

IČ: **46342796**

Burešova 17

DIČ: **CZ46342796**

60200 Brno

Vypracoval:

Rozpis ceny

Celkem

HSV			13 442,87
PSV			8 710,00
MON			0,00
Vedlejší náklady			0,00
Ostatní náklady			0,00
Celkem			22 152,87

Rekapitulace daní

Základ pro sníženou DPH	15 %		0,00 CZK
Základ pro základní DPH	21 %		22 152,87 CZK

Cena celkem bez DPH

22 152,87 CZK

v _____ dne _____

Za zhotovitele

Za objednatele

Položkový rozpočet

S:	W221275.	Karlovy Vary - Hala pro míčové sporty
O:	40.	Změnový list č.40
R:	4001	Místnost č. 2.22 - b) přípočet

P.č.	Číslo položky	Název položky	MJ	množství	cena / MJ	celkem
Díl:	61	Upravy povrchů vnitřní				2 580,97
	1 612409991	Začištění kolem oken,dveří apod., s použitím suché maltové směsi začištění po dodatečné montáži zárubně : 2*(2,0*2+1,0)	m	10,00000	258,10	2 580,97
				10,00000		
Díl:	64	Výplně otvorů				10 861,90
	2 641055	D+M Dveře dřevěné vnitřní 1kř 800/1970mm specifikace viz DV106 nové dveře v místosti 2.22 : 1,0	ks	1,00000	10 861,90	10 861,90
				1,00000		
Díl:	767	Konstrukce zámečnické				8 710,00
	3 767080	Stěnová mřížka SMU 12,5 500x400	ks	4,00000	1 950,00	7 800,00
	4 767081	Trouba 500x400/300	ks	2,00000	455,00	910,00

22 152,87

Ocenění ke změně č.40b) - přípočet

Projekt: „Karlovy Vary – Hala pro míčové sporty“

číslo projektu:

2014-00038/ORI

ocenění číslo ke změně č./ze dne:

Změna č.40/10.4.2015

název části stavby (stavební objekt):

F1.001.10 Architektonicko-stavební řešení

Na základě žádosti zhotovitele ze dne 10.4.2015 se odsouhlasuje změna:

smlouva						
č.pol	kód položky	popis	m.j.	množství	j.cena	celkem Kč
Díl:	61	Upravy povrchů vnitřní				2 580,97
1	612409991	Začištění kolem oken,dveří apod., s použitím suché maltové směsi začištění po dodatečné montáži zárubně : 2*(2,0*2+1,0)	m	10,00000	258,097	2 580,97
Díl:	64	Výplně otvorů				10 861,90
2	641055	D+M Dveře dřevěné vnitřní 1kř 800/1970mm specifikace viz DV106 nové dveře v místosti 2.22 : 1,0	ks	1,00000	10 861,90	10 861,90
Díl:	767	Konstrukce zámečnické				8 710,00
3	767080	Stěnová mřížka SMU 12,5 500x400	ks	4,00000	1 950,00	7 800,00
4	767081	Trouba 500x400/300	ks	2,00000	455,00	910,00
celkem						22 153 Kč
Celkem včetně DPH 21%						26 805 Kč

V Karlových Varech dne:

18/5/15

Zhotovitel:

Projektant:

Objednatel:

TDI:

Atelier stavebního inženýrství s.r.o.
Krušnohorská 737/10
360 05 Karlovy Vary, Rybáře
IČ: 280 42 395
Zapsaná v OR KS v Plzni, oddíl C, vložka 22480

Požadavek zhotovitele na změnu č.40b) - přípočet

Projekt: „Karlovy Vary – Hala pro míčové sporty“

Datum vydání požadavku:

Adresa objednatele:
Statutární město Karlovy Vary
Moskevská 21
361 20 Karlovy Vary

Název části stavby dotčené změnou
 (včetně čísla SO):

F1.001.10 Architektonicko-stavební řešení**Popis změny, technického řešení:****Původní řešení dle smluvní (tendrové) dokumentace:**

Místnost 2.22 obsahovala ocelovou požární roletu a dveře DV 201 bez požární odolnosti.

Nové řešení:

Odstranění ocelové požární rolety a provedení změny dveří. Původní dveře do místnosti 2.22 s označením DV 201 bez požární odolnosti budou nahrazeny dveřmi DV 106 s požární odolností.

Zdůvodnění změny:

Požadovaná roleta V.5 dle projektové dokumentace lze dodat pouze v kombinaci se svodním skrápěním. Z tohoto důvodu projektant změnil požární úsek a navrhnul v místnosti 2.22 místo původní rolety změnu dveří. Původní dveře do místnosti 2.22 s označením DV 201 bez požární odolnosti budou nahrazeny dveřmi DV 106 s požární odolností. Dále budou provedeny mřížky u podlahy a pod stropem.

Vliv změny na výkresovou dokumentaci díla:

Změna bude součástí dokumentace skutečného provedení díla

Předpokládaný vliv na termín, kvalitu, resp. cenu díla:

Tato změna nebude mít vliv na termín.
 Cena díla se zvýší o 22 153,-Kč bez DPH.

Vyjádření zhotovitele:

Změnu navrhuje zhotovitel, který zároveň prohlašuje, že změna nemá negativní vliv na kvalitu prací a termín dokončení.

Datum:

19/5/16

Podpis:



Vyjádření generálního projektanta (autorský dozor):

Požadavek zhotovitele na změnu č.40b) - přípočet

Projekt: „Karlovy Vary – Hala pro míčové sporty“

- a) navržená změna je v souladu s původním konceptem projektu
- b) změna nebude mít negativní dopad na žádnou další složku díla
- c) měněná položka/položky jsou z technického hlediska podobné, nebo lepší než nahrazovaná položka/položky v původním projektu
- d) projektovaná životnost majetku je podobná jako u nahrazované položka/položky v původním projektu
- e) k předložené změně nemáme další připomínky:

Datum: 19.5.15

Podpis: 

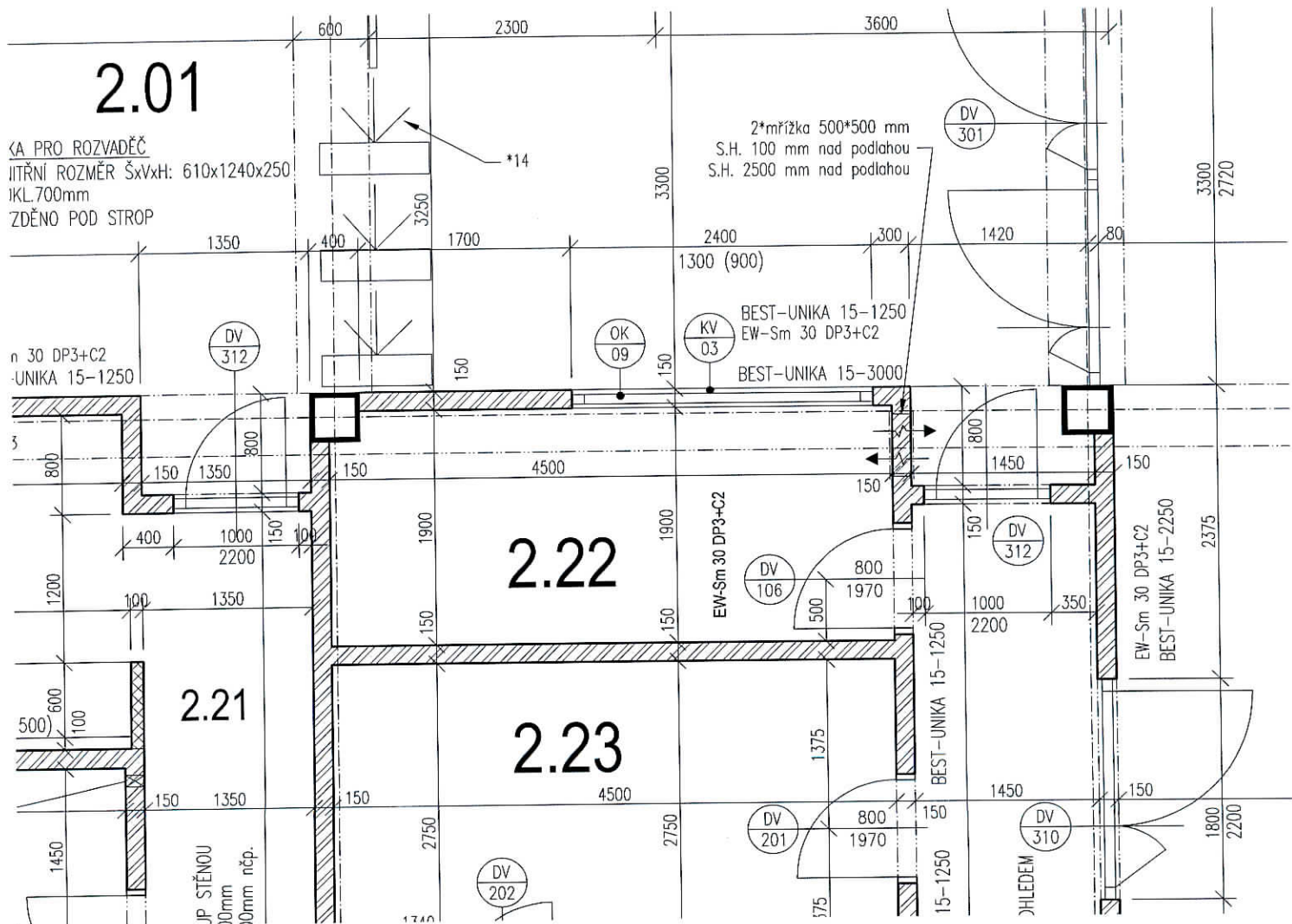
Vyjádření objednatele: *souhlasím*

Datum: 22.5.2015

Podpis: 

Strana 1/2 - úprava recepcce č. 2.22:

- Zrušení požární rolety (výrobek V.5) - nerealizuje se.
- Zrušení stávajících dveří DV/201 do místnosti č. 2.22, včetně ocelové zárubně.
- Přičlenění místnosti č. 2.22 k požárnímu úseku haly N1N3.1/3 - I SPB. Dveře do místnosti č. 2.22 s požární odolností EW-Sm 30 DP3+C2 (viz. DV/106 - nová položka).
- Mřížka u podlahy a pod stropem rozměru 500*500 mm (průtočná plocha min. 0,17 m²), materiál hliník - ks 2.



Položkový rozpočet stavby

Stavba: **W221275. Karlovy Vary - Hala pro míčové sporty**

Objekt: **42. Změnový list č.42**

Rozpočet: **4201. Doplnění VZT rozvodů mezi zdmi**

Objednatel: **Statutární město Karlovy Vary**

IČ: **00254657**

**Moskevská 21
36120 Karlovy Vary**

DIČ: **CZ00254657**

Zhotovitel: **OHL ŽS, a.s.**

IČ: **46342796**

**Burešova 17
60200 Brno**

DIČ: **CZ46342796**

Vypracoval:

Rozpis ceny

Celkem

HSV			9 579,00
PSV			33 119,40
MON			0,00
Vedlejší náklady			0,00
Ostatní náklady			0,00
Celkem			42 698,40

Rekapitulace daní

Základ pro sníženou DPH	15 %		0,00 CZK
Základ pro základní DPH	21 %		42 698,40 CZK

Cena celkem bez DPH

42 698,40 CZK

v _____ dne _____

Za zhotovitele

Za objednatele

Rekapitulace dílů

Číslo	Název	Typ dílu			Celkem	%
94	Lešení a stavební výtahy	HSV			9 579,00	22
7631	Konstrukce sádrokartonové	PSV			33 146,99	78
Cena celkem					42 725,99	100

Položkový rozpočet

S:	W221275.	Karlovy Vary - Hala pro míčové sporty
O:	42.	Změnový list č.42
R:	4201	Doplnění VZT rozvodů mezi zdmi

P.č.	Číslo položky	Název položky	MJ	množství	cena / MJ	celkem
Díl:	94	Lešení a stavební výtahy				9 579,00
1	941955002	Lešení lehké pomocné, výška podlahy do 1,9 m	m2	93,00000	103,00	9 579,00
Díl:	7631	Konstrukce sádrokartonové				33 119,40
2	763020	Lemování prostupů pro rozvody - malý prostup lemování prostupů sádrokartonem : 50,0	kus	50,00000 50,00000	420,00	21 000,00
3	763021	Lemování prostupů pro rozvody - velký prostup lemování prostupů sádrokartonem : 12,0	kus	12,00000 12,00000	600,00	7 200,00
4	763022	Začištění prostupů silikonem - malý prostup	kus	50,00000	65,00	3 250,00
5	763023	Začištění prostupů silikonem - velký prostup	kus	12,00000	85,00	1 020,00
6	998763201R0	Přesun hmot pro dřevostavby, výšky do 12 m	%	0,02000	32 470,00	649,40

42 698,40

Požadavek zhotovitele na změnu č.42 b) přípočet

Projekt: „Karlovy Vary – Hala pro míčové sporty“

Datum vydání požadavku:

Adresa objednatele:
Statutární město Karlovy Vary
Moskevská 21
361 20 Karlovy Vary

Název části stavby dotčené změnou
 (včetně čísla SO):

F1.001.10 Architektonicko-stavební řešení

Popis změny, technického řešení:

Původní řešení dle smluvní (tendrové) dokumentace:

Vyzdívky zdiva bez provedení prostupů.

Nové řešení:

Dodatečné provedení prostupů zdivem pro rozvody včetně lemování sádrokartonovými deskami.

Zdůvodnění změny:

Projektová dokumentace neřeší prostupy zdivem pro rozvody. Na základě nutnosti byly ve zdivu odborně vyříznuty prostupy pro rozvody včetně lemování sádrokartonovými deskami.

Vliv změny na výkresovou dokumentaci díla:

Žádný


Předpokládaný vliv na termín, kvalitu, resp. cenu díla:

Tato změna nebude mít vliv na termín.
 Cena díla se navýší o 42 698,40,-Kč bez DPH.

Vyjádření zhotovitele:

Změnu navrhuje zhotovitel, který zároveň prohlašuje, že změna nemá negativní vliv na kvalitu prací a termín dokončení.

Datum:

18/5/15


Podpis:

Vyjádření generálního projektanta (autorský dozor):

a) navržená změna je v souladu s původním konceptem projektu

Požadavek zhotovitele na změnu č.42 b) přípočet

Projekt: „Karlovy Vary – Hala pro míčové sporty“

b) změna nebude mít negativní dopad na žádnou další složku díla

c) měněná položka/položky jsou z technického hlediska podobné, nebo lepší než nahrazovaná položka/položky v původním projektu

d) projektovaná životnost majetku je podobná jako u nahrazované položka/položky v původním projektu

e) k předložené změně nemáme další připomínky.

Datum: 19.5.15

Podpis: 

Vyjádření objednatele: souhlasím

Datum: 22.5.2015

Podpis: 

Ocenění ke změně č.42 b) přípočet

Projekt: „Karlovy Vary – Hala pro míčové sporty“

číslo projektu:

2014-00038/ORI

ocenění číslo ke změně č./ze dne:

Změna č.42/16.4.2015

název části stavby (stavební objekt):

F1.001.10 Architektonicko-stavební řešení

Na základě žádosti zhotovitele ze dne 16.4.2015 se odsouhlasuje změna:

smlouva						
č.pol	kód položky	popis	m.j.	množství	j.cena	celkem Kč
Díl:	94	Lešení a stavební výtahy				9 579,00
1	941955002	Lešení lehké pomocné, výška podlahy do 1,9 m	m2	93,00000	103,00	9 579,00
Díl:	7631	Konstrukce sádrokartonové				33 146,99
2	763020	Lemování prostupů pro rozvody - malý prostup lemování prostupů sádrokartonem : 50,0	kus	50,00000	420,00	21 000,00
3	763021	Lemování prostupů pro rozvody - velký prostup lemování prostupů sádrokartonem : 12,0	kus	12,00000	600,00	7 200,00
4	763022	Začištění prostupů silikonem - malý prostup	kus	50,00000	65,00	3 250,00
5	763023	Začištění prostupů silikonem - velký prostup	kus	12,00000	85,00	1 020,00
6	998763201R	Přesun hmot pro dřevostavby, výšky do 12 m	%	0,02	32 470	649,40
celkem						42 698 Kč

Celkem včetně DPH 21%

51 665 Kč


smlouva							
č.pol.	kód položky	popis	m.j.	množství	j.cena	celkem Kč	
celkem							

Celkem včetně DPH 21%

Ocenění ke změně č.42 b) přípočet

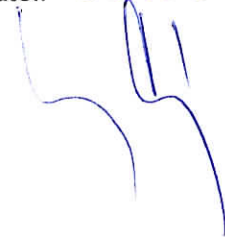
Projekt: „Karlovy Vary – Hala pro míčové sporty“

V Karlových Varech dne: 19/5/11

Zhotovitel: 

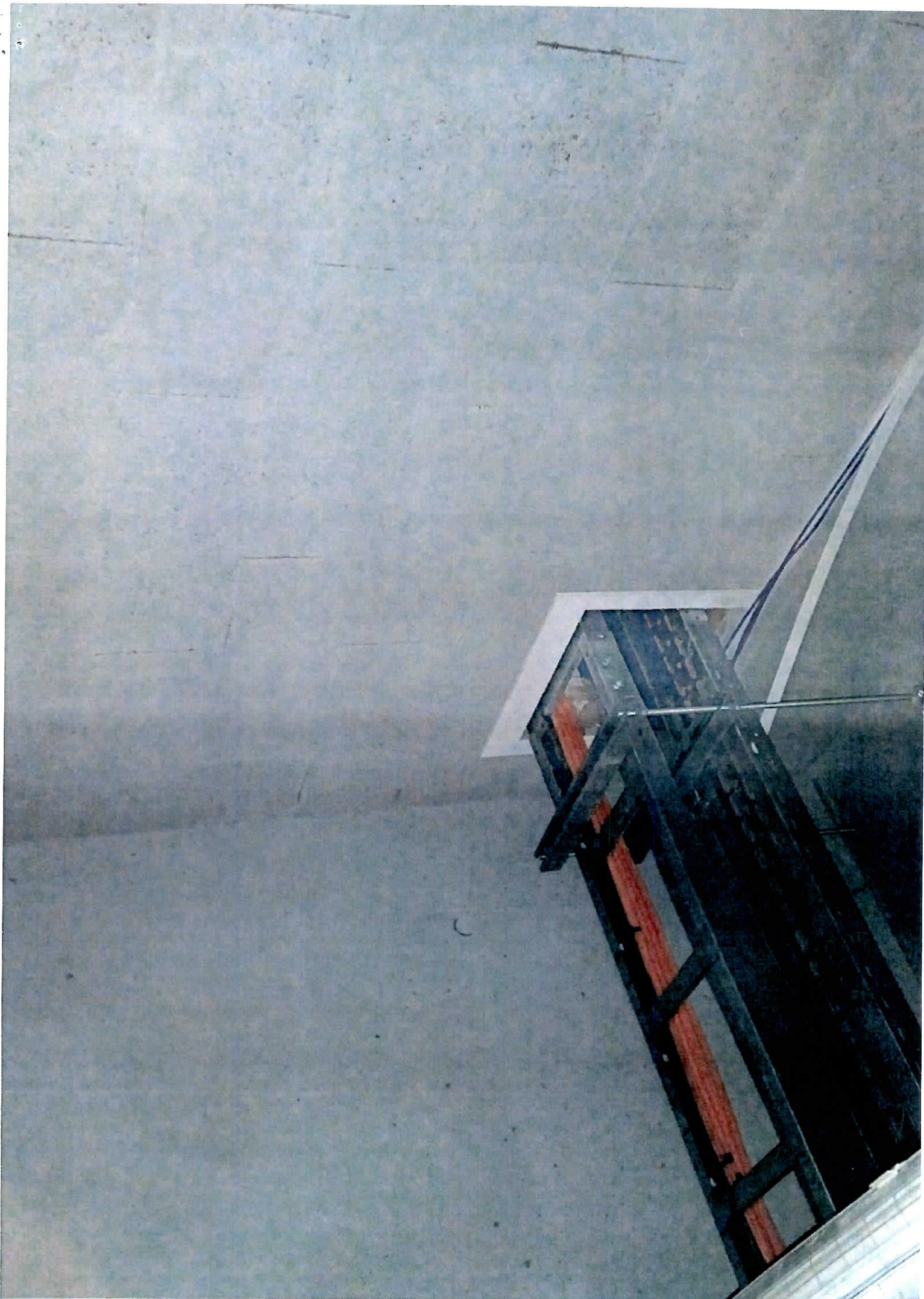
Projektant: 

Objednatel: 

TDI: 

Atelier stavebního inženýrství s.r.o.
Krušnohorská 737/10
360 05 Karlovy Vary, Rybáře
IČ: 260 42 395
Zapsaná v OR KS v Plzni, oddíl C, vložka 22480





Položkový rozpočet

S:	W221275.	Karlovy Vary - Hala pro míčové sporty
O:	43.	Změnový list č.43
R:	4301	Doplnění slaboproudých rozvodů pro turnikety - přípočet

P.č.	Číslo položky	Název položky	MJ	množství	cena / MJ	celkem
Díl:	M21c	Úložný materiál				211,20
1	210021	elektroinstalační trubka PVC - pr.25mm	m	12,00000	17,60	211,20
Díl:	M21d	Kabely a vodiče				729,00
2	210801	kabel CXKH-R 3x1,5(J) - B2CaS1d0	m	30,00000	24,30	729,00
Díl:	M22a1	Strukturovaná kabeláž				7 344,00
3	Pol__1	Propojovací kabel datový UTP cat 5e plášť LSZH/LSO	m	720,00000	10,20	7 344,00
Díl:	M22a4	Drobný instalační materiál				739,80
4	Pol__3	Drobný instalační materiál	ks	0,20000	3 699,00	739,80
Díl:	M22a5	Pomocné práce				6 699,50
5	Pol__4	Prostupy podlahou	ks	4,00000	1 550,00	6 200,00
6	Pol__5	Provt z 2.NP do 1.NP pr. 32 mm	ks	3,00000	166,50	499,50

15 723,50

Ocenění ke změně č.43 b) přípočet

Projekt: „Karlovy Vary – Hala pro míčové sporty“

číslo projektu:

2014-00038/ORI

ocenění číslo ke změně č./ze dne:

Změna č.43/7.4.2015

název části stavby (stavební objekt):

F1.001.100 Slaboproudé rozvody

Na základě žádosti zhotovitele ze dne 7.4.2015 se odsouhlasuje změna:

smlouva						
č.pol	kód položky	popis	m.j.	množství	j.cena	celkem Kč
Díl:	M21c	Úložný materiál				211,20
1	210021	elektroinstalační trubka PVC - pr.25mm	m	12,00000	17,60	211,20
Díl:	M21d	Kabely a vodiče				729,00
2	210801	kabel CXKH-R 3x1,5(J) - B2CaS1d0	m	30,00000	24,30	729,00
Díl:	M22a1	Strukturovaná kabeláž				7 344,00
3	Pol__1	Propojovací kabel datový UTP cat 5e plášť LSZH/LSO	m	720,00000	10,20	7 344,00
Díl:	M22a4	Drobný instalační materiál				739,80
4	Pol__3	Drobný instalační materiál	ks	0,20000	3699,00	739,80
Díl:	M22a5	Pomocné práce				6 699,50
5	Pol__4	Prostupy podlahou	ks	4,00000	1 550,00	6 200,00
6	Pol__5	Provrt z 2.NP do 1.NP pr. 32 mm	ks	3,00000	166,50	499,50
celkem						15 724 Kč

Celkem včetně DPH 21%

19 026 Kč

V Karlových Varech dne: 18/5/15

Zhotovitel:

Projektant:

Objednatel:

TDI:

Atelier stavebního inženýrství s.r.o.
 Krušnohorská 737/10
 360 05 Karlovy Vary, Rybáře
 IČ: 280 42 395
 Zapsaná v OR KS v Plzni, oddíl C, vložka 22480

Požadavek zhotovitele na změnu č.43 b) přípočet

Projekt: „Karlovy Vary – Hala pro míčové sporty“

Datum vydání požadavku:

Adresa objednatele:
Statutární město Karlovy Vary
Moskevská 21
361 20 Karlovy Vary

Název části stavby dotčené změnou
 (včetně čísla SO):

F1.001.100 Slaboproudé rozvody

Popis změny, technického řešení:

Původní řešení dle smluvní (tendrové) dokumentace:

Zadávací dokumentace neobsahuje slaboproudé rozvody pro turnikety.

Nové řešení:

Dodávka slaboproudých rozvodů pro turnikety.

Zdůvodnění změny:

Na základě požadavku objednatele tento změnový list řeší dodávku slaboproudých rozvodů pro turnikety. Tato dodávka nebyla součástí SOD.

Vliv změny na výkresovou dokumentaci díla:

Změna bude součástí dokumentace skutečného provedení díla

Předpokládaný vliv na termín, kvalitu, resp. cenu díla:

Tato změna bude mít vliv na termín úplného dokončení předmětu díla do 15.6.2015.
 Cena díla se navýší o 15 724,-Kč bez DPH.

Vyjádření zhotovitele:

Změnu navrhuje zhotovitel, který zároveň prohlašuje, že změna nemá negativní vliv na kvalitu prací a termín dokončení.

Datum:

18/5/11

Podpis:



Vyjádření generálního projektanta (autorský dozor):

Požadavek zhotovitele na změnu č.43 b) přípočet

Projekt: „Karlovy Vary – Hala pro míčové sporty“

- a) navržená změna je v souladu s původním konceptem projektu
- b) změna nebude mít negativní dopad na žádnou další složku díla
- c) měněná položka/položky jsou z technického hlediska podobné, nebo lepší než nahrazovaná položka/položky v původním projektu
- d) projektovaná životnost majetku je podobná jako u nahrazované položka/položky v původním projektu
- e) k předložené změně nemáme další připomínky.

Datum: 19.5.15

Podpis: 

Vyjádření objednatele: souhlasiva

Datum: 22.5.2015

Podpis: 

Položkový rozpočet stavby

Stavba: **W221275. Karlovy Vary - Hala pro míčové sporty**

Objekt: **44. Změnový list č.44**

Rozpočet: **4401 Doplnění vložek FAB - přípočet**

Objednatel: **Statutární město Karlovy Vary**

IČ: **00254657**

Moskevská 21

DIČ: **CZ00254657**

36120 Karlovy Vary

Zhotovitel: **OHL ŽS, a.s.**

IČ: **46342796**

Burešova 17

DIČ: **CZ46342796**

60200 Brno

Vypracoval:

Rozpis ceny

Celkem

HSV			31 199,85
PSV			0,00
MON			0,00
Vedlejší náklady			0,00
Ostatní náklady			0,00
Celkem			31 199,85

Rekapitulace daní

Základ pro sníženou DPH	15 %		0,00 CZK
Základ pro základní DPH	21 %		31 200,00 CZK

Cena celkem bez DPH

31 200,00 CZK

v _____ dne _____

Za zhotovitele

Za objednatele

Položkový rozpočet

S:	W221275.	Karlovy Vary - Hala pro míčové sporty
O:	44.	Změnový list č.44
R:	4401	Doplnění vložek FAB - přípočet

P.č.	Číslo položky	Název položky	MJ	množství	cena / MJ	celkem
Díl:	64	Výplně otvorů				31 199,85
1	6421	Klíč SGHK hlavní + generální celkový počet generálního klíče + H1 + H2 + H3 (hlavní okruhy): 6*4=24 : počet generálního klíče dle zadání:4*1=4 : rozdíl celkového počtu a počtu dle zadání : 24-4	ks	20,00000	145,00	2 900,00
2	6422	Klíč SGHK celkový počet klíčů dle požadavku investora :209 : počet klíčů dle zadání: jedna vložka FAB= 1 klíč :112 : rozdíl celkového počtu klíčů a počtu dle zadání: : 209-112	ks	97,00000	130,00	12 610,00
3	6423	Záměna dózického zámku za FAB VLOŽKU SGHK 30+40 u dveří s označením DV202 bude provedena záměna dózického zámku za FAB vložku (u vstupu z šaten do sociálního zázemí) : 19,0	ks	19,00000	637,15	12 105,85
4	6424	Přirážka za provedení vložky zámku FAB v niklu	ks	112,00000	32,00	3 584,00

31 199,85

Ocenění ke změně č. 44 b) přípočet

Projekt: „Karlovy Vary – Hala pro míčové sporty“

číslo projektu:

2014-00038/ORI

ocenění číslo ke změně č./ze dne:

Změna č.44/8.4.2015

název části stavby (stavební objekt):

F1.001.10 Architektonicko-stavební řešení

Na základě žádosti zhotovitele ze dne 8.4.2015 se odsouhlasuje změna:

smlouva						
č.pol.	kód položky	popis	m.j.	množství	j.cena	celkem Kč
Díl:	64	Výplně otvorů				31 199,85
1	6421	Klíč SGHK hlavní + generální celkový počet generálního klíče + H1 + H2 + H3 (hlavní okruhy): 6*4=24 : počet generálního klíče dle zadání:4*1=4 : rozdíl celkového počtu a počtu dle zadání : 24-4	ks	20,00000	145,00	2 900,00
2	6422	Klíč SGHK celkový počet klíčů dle požadavku investora :209 : počet klíčů dle zadání: jedna vločka FAB= 1 klíč :112 : rozdíl celkového počtu klíčů a počtu dle zadání : 209-112	ks	97,00000	130,00	12 610,00
3	6423	Záměna dózického zámku za FAB VLOŽKU SGHK 30+40 u dveří s označením DV202 bude provedena záměna dózického zámku za FAB vložku (u vstupu z šaten do sociálního zázemí) : 19,0	ks	19,00000	637,15	12 105,85
4	6424	Přirážka za provedení vložky zámků FAB v niklu	ks	112,00000	32,00	3 584,00
celkem						31 200 Kč
Celkem včetně DPH 21%						37 752 Kč

Ocenění ke změně č. 44 b) přípočet

Projekt: „Karlovy Vary – Hala pro míčové sporty“

smlouva							
č. pol.	kód položky	popis	m.j.	množství	j.cena	celkem Kč	
celkem							

Celkem včetně DPH 21%

V Karlových Varech dne:

18/5/15

Zhotovitel:

Projektant:

Objednatel:

TDI:

Atelier stavebního inženýrství s.r.o.
 Krušnohorská 737/10
 360 05 Karlovy Vary, Rybáře
 IČ: 260 42 395
 Zapsaná v OR KS v Plzni, oddíl C, vložka 22480

Požadavek zhotovitele na změnu č.44 b) přípočet

Projekt: „Karlovy Vary – Hala pro míčové sporty“

Datum vydání požadavku:

Adresa objednatele:
Statutární město Karlovy Vary
Moskevská 21
361 20 Karlovy Vary

Název části stavby dotčené změnou
 (včetně čísla SO):

F1.001.10 Architektonicko-stavební řešení

Popis změny, technického řešení:

Původní řešení dle smluvní (tendrové) dokumentace:

Původní projektová dokumentace obsahuje u dveří DV 202 mezi šatnou a sociálním zázemím dozický zámek. Počet klíčů systému generálního hlavního klíče byl počítán dle standardního vybavení.

Nové řešení

Dopočet počtu kusů klíčů, záměnu dozického zámku u dveří DV 202 za FAB vložku a provedení vložek zámků v niklu.

Zdůvodnění změny:

Na základě požadavku objednatele tento změnový list řeší počet klíčů systému generálního hlavního klíče. Dle standardního vybavení je počítáno k jedné vložce FAB s jedním klíčem. Tento změnový list řeší rozdíl počtu klíčů dle požadavku objednatele a standardním vybavením.

Dále tento změnový list řeší záměnu dozického zámku dveří DV 202 za FAB vložku systému generálního hlavního klíče. Dle požadavku objednatele byla dopočtena přírážky za provedení vložky zámku FAB v niklu (stříbrné provedení).

Vliv změny na výkresovou dokumentaci díla:

Žádný

Předpokládaný vliv na termín, kvalitu, resp. cenu díla:

Tato změna nebude mít vliv na termín.

Cena díla se navýší o 31.200,-Kč bez DPH.

Požadavek zhotovitele na změnu č.44 b) přípočet

Projekt: „Karlovy Vary – Hala pro míčové sporty“

Vyjádření zhotovitele:

Změnu navrhuje zhotovitel, který zároveň prohlašuje, že změna nemá negativní vliv na kvalitu prací a termín dokončení.

Datum:

19/5/11

Podpis:



Vyjádření generálního projektanta (autorský dozor):

a) navržená změna je v souladu s původním konceptem projektu

b) změna nebude mít negativní dopad na žádnou další složku díla

c) měněná položka/položky jsou z technického hlediska podobné, nebo lepší než nahrazovaná položka/položky v původním projektu

d) projektovaná životnost majetku je podobná jako u nahrazované položka/položky v původním projektu

e) k předložené změně nemáme další připomínky.

Datum:

19/5/11

Podpis:



Vyjádření objednatele:

souhlasím

Datum:

22.5.2011

Podpis:



Položkový rozpočet stavby

Stavba: **W221275. Karlovy Vary - Hala pro míčové sporty**

Objekt: **45. Změnový list č. 45**

Rozpočet: **4502 Klempířské konstrukce - přípočet**

Objednatel: **Statutární město Karlovy Vary**

IČ: **00254657**

Moskevská 21

DIČ: **CZ00254657**

36120 Karlovy Vary

Zhotovitel: **OHL ŽS, a.s.**

IČ: **46342796**

Burešova 17

DIČ: **CZ46342796**

60200 Brno

Vypracoval:

Rozpis ceny

Celkem

HSV			0,00
PSV			32 290,24
MON			0,00
Vedlejší náklady			0,00
Ostatní náklady			0,00
Celkem			32 290,24

Rekapitulace daní

Základ pro sníženou DPH	15 %		0,00 CZK
Základ pro základní DPH	21 %		32 290,00 CZK

Cena celkem bez DPH

32 290,00 CZK

v _____ dne _____

Za zhotovitele

Za objednatele

Položkový rozpočet

S:	W221275.	Karlovy Vary - Hala pro míčové sporty
O:	45.	Změnový list č. 45
R:	4502	Klempířské konstrukce - přípočet

P.č.	Číslo položky	Název položky	MJ	množství	cena / MJ	celkem
Díl:	764	Konstrukce klempířské				32 290,24
1	998764203	Přesun hmot pro klempířské konstr., výšky do 24 m	%	0,12366	5 022,48	621,08
2	764008	D+M Oplechování atiky RŠ350 specifikace oplechování viz. det. 2.3 : 68,55+50,15	m	118,70000	266,80	31 669,16
				118,70000		

32 290,24

Ocenění ke změně č. 45 b) přípočet

Projekt: „Karlovy Vary – Hala pro míčové sporty“

číslo projektu:

2014-00038/ORI

ocenění číslo ke změně č./ze dne:

Změna č.45/21.4.2015

název části stavby (stavební objekt):

F1.001.10 Architektonicko-stavební řešení

Na základě žádosti zhotovitele ze dne 21.4.2015 se odsouhlasuje změna:

smlouva						
č.pol.	kód položky	popis	m.j.	množství	j.cena	celkem Kč
Díl:	764	Konstrukce klempířské				32 290,24
1	998764203	Přesun hmot pro klempířské konstr., výšky do 24 m	%	0,12366	5 022,48	621,08
2	764008	D+M Oplechování atiky RŠ350 specifikace oplechování viz. det. 2.3 : 68,55+50,15	m	118,70000	266,80	31 669,16
celkem						32 290 Kč

Celkem včetně DPH 21%	39 070 Kč
-----------------------	-----------

smlouva						
č.pol.	kód položky	popis	m.j.	množství	j.cena	celkem Kč
celkem						

Celkem včetně DPH 21%	
-----------------------	--

V Karlových Varech dne:

18/5/11

Zhotovitel:

Projektant:

Objednatel:

TDI:

Atelier stavebního inženýrství s.r.o.
 P. Běňochovská 737/10
 360 03 Karlovy Vary, Rybáře
 IČ: 280 42 396
 Zapsaná v OR KS v Plzni, oddíl C, vložka 22480

Požadavek zhotovitele na změnu č.45 b) - přípočet

Projekt: „Karlovy Vary – Hala pro míčové sporty“

Datum vydání požadavku:

Adresa objednatele:
Statutární město Karlovy Vary
Moskevská 21
361 20 Karlovy Vary

Název části stavby dotčené změnou
 (včetně čísla SO):

F1.001.10 Architektonicko-stavební řešení**Popis změny, technického řešení:****Původní řešení dle smluvní (tendrové) dokumentace:**

Výkaz výměr neobsahuje oplechování atiky u zaatikového žlabu u střešní krytiny ST 2 a ST 3.

Nové řešení:

Dopočet oplechování atiky u zaatikového žlabu u střešní krytiny ST 2 a ST 3.

Zdůvodnění změny:

Tato změna řeší rozdíl mezi výkazem výměr a projektovou dokumentací. Dle projektové dokumentace DET. 2.3. bude u zaatikového žlabu KV 11 provedeno oplechování atiky, které není součástí výkazu výměr. Tento změnový list řeší dopočet oplechování atiky u zaatikového žlabu KV 11.

Vliv změny na výkresovou dokumentaci díla:

Žádný

Předpokládaný vliv na termín, kvalitu, resp. cenu díla:

Tato změna nebude mít vliv na termín.
 Cena díla se navýší o 32 290,-Kč bez DPH.

Vyjádření zhotovitele:

Změnu navrhuje zhotovitel, který zároveň prohlašuje, že změna nemá negativní vliv na kvalitu prací a termín dokončení.

Datum:

19/5/15

Podpis:



Požadavek zhotovitele na změnu č.45 b) - přípočet

Projekt: „Karlovy Vary – Hala pro míčové sporty“

Vyjádření generálního projektanta (autorský dozor):

a) navržená změna je v souladu s původním konceptem projektu

b) změna nebude mít negativní dopad na žádnou další složku díla

c) měněná položka/položky jsou z technického hlediska podobné, nebo lepší než nahrazovaná položka/položky v původním projektu

d) projektovaná životnost majetku je podobná jako u nahrazované položka/položky v původním projektu

e) k předložené změně nemáme další připomínky.

Datum: 19.5.15

Podpis:

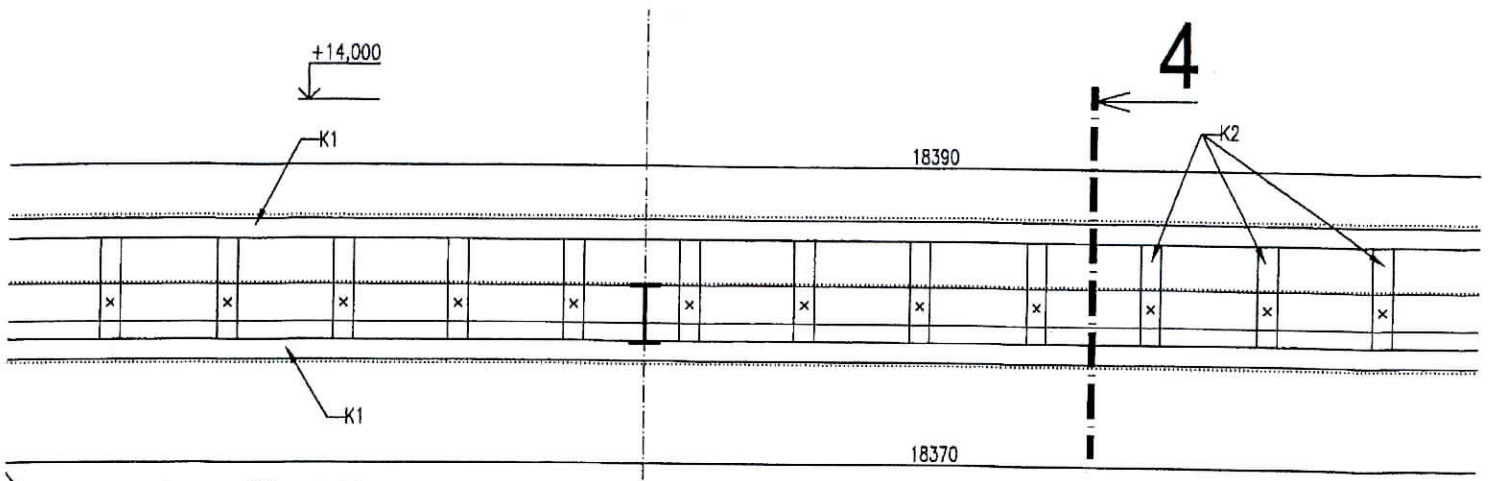


Vyjádření objednatele: souhlasím

Datum: 22.5.2015

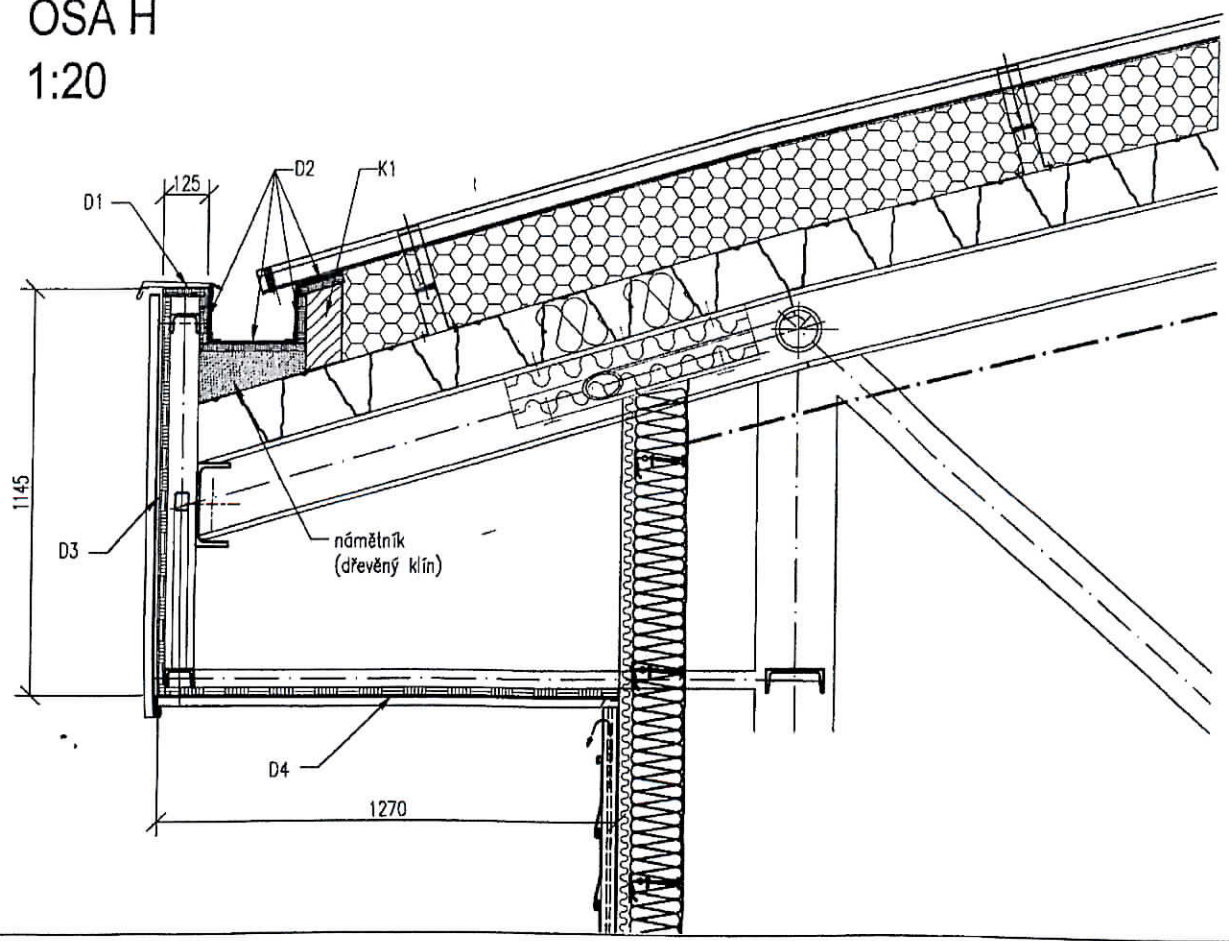
Podpis:

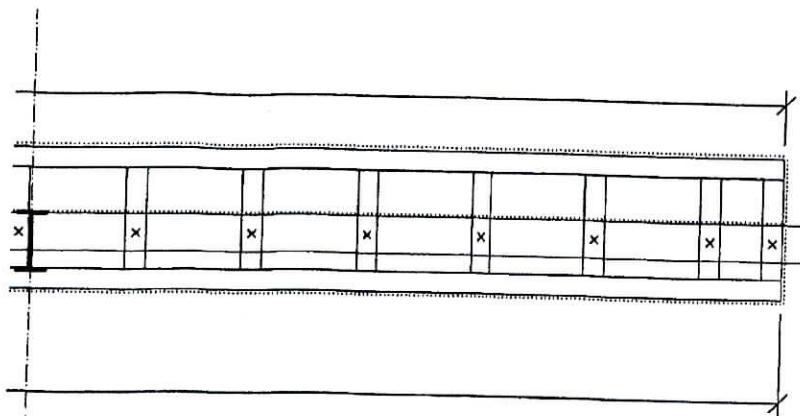




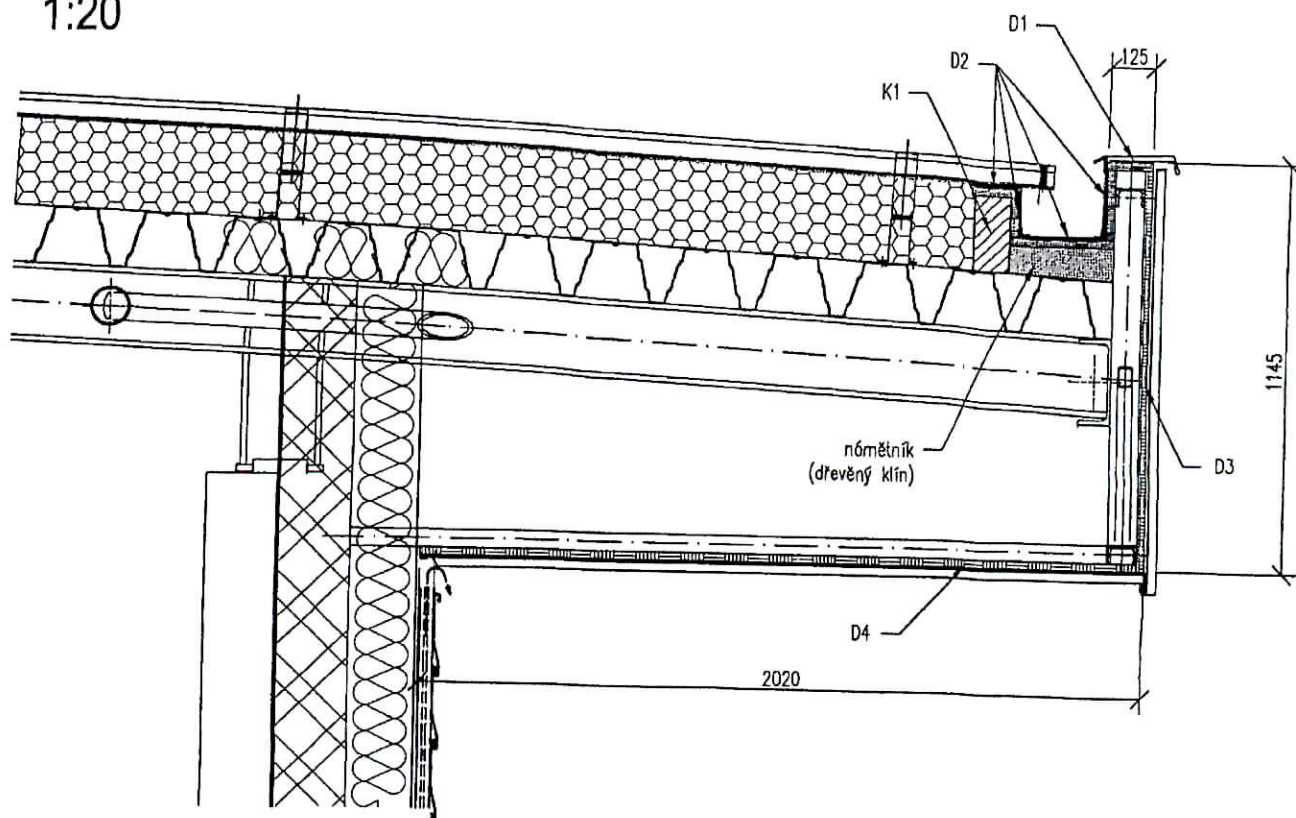
POLOHA SVORNIKU PRO PŘÍŠROUBOVÁNÍ
K OCELOVÉ KONSTRUKCI

DET. 2.3
OSA H
1:20





DET. 2.3
OSA A
1:20



Položkový rozpočet stavby

Stavba: **W221275. Karlovy Vary - Hala pro míčové sporty**

Objekt: **46. Změnový list č.46**

Rozpočet: **4601 Dlažby a obklady - přípočet**

Objednatel: **Statutární město Karlovy Vary**
Moskevská 21
36120 Karlovy Vary

IČ: **00254657**

DIČ: **CZ00254657**

Zhotovitel: **OHL ŽS, a.s.**
Burešova 17
60200 Brno

IČ: **46342796**

DIČ: **CZ46342796**

Vypracoval:

Rozpis ceny

Celkem

HSV			0,00
PSV			69 039,74
MON			0,00
Vedlejší náklady			0,00
Ostatní náklady			0,00
Celkem			69 039,74

Rekapitulace daní

Základ pro sníženou DPH	15 %		0,00 CZK
Základ pro základní DPH	21 %		69 040,00 CZK

Cena celkem bez DPH

69 040,00 CZK

v _____ dne _____

Za zhotovitele

Za objednatele

Položkový rozpočet

S:	W221275.	Karlovy Vary - Hala pro míčové sporty
O:	46.	Změnový list č.46
R:	4601	Dlažby a obklady - přípočet

P.č.	Číslo položky	Název položky	MJ	množství	cena / MJ	celkem
Díl:	771	Podlahy z dlaždic a obklady				6 080,61
1	771275106	Obklad keram.schod.stupňů hladkých do tmele 20x10 lepidlo, spár.hmota barevná montáž dlažby RAKO TAURUS JURA 30x30 - R9 (schodiště) : podstupnice : 6,37	m2	6,37000	607,70	3 871,05
2	5976420	Dlažba keramická protiskluz mat 300/600x300 šedá R10 podstupnice : 6,371*1,05	m2	6,68955	330,30	2 209,56
Díl:	781	Obklady keramické				62 959,13
3	781475114	Obklad vnitřní stěn keramický, do tmele, 20x20 cm lepidlo, spárovací hmota bílá 1.05 : 2,0*(1,75+3,20*2+0,30+0,12*2-0,15*1,4) 0,15*0,92 -0,8*2,0 1.06 : 2,0*(4,55*2+3,50*2) -0,8*2,0 1.07 : 2,40*(3,40*2+1,75*2)-0,8*2,0 -0,15*1,40+0,05*1,40+0,15*0,92 1.10 : 2,40*(3,15*2+5,75*2)-0,8*2,0 0,15*3,15+-0,15*1,40*2 1.14 : 2,40*(2,70*2+1,85*2) -0,6*2,0-0,8*2,0 -(0,15+0,10)*1,40 0,15*0,92 2,40*(1,90*2+1,10*2)-0,6*2,0 1.21 : 2,40*(2,35*2+2,92*2) -0,15*1,40 (0,15*0,92)+(0,15*1,40) 1.22 : 2,0*(1,90*2+1,25*2) -0,7*2,0 1.23 : 2,0*(3,50*2+2,0*2)-0,8*2,0 -0,15*1,40*2+0,15*2,0 1.24 : 2,0*(4,50*2+2,0*2)-0,8*2,0 -0,15*1,40-0,10*1,40 0,05*1,40+0,15*0,95 1.26 : 2,40*(5,50*2+3,15*2)-0,8*2,0 -0,15*1,40*2 0,15*3,15 1.28 : 2,40*(4,20*2+3,15*2)-0,8*2,0 -0,15*1,40*3 0,15*1,40+0,3*1,4 0,15*0,92*2+0,45*0,15 1.30 : 2,40*(6,35*2+3,0*2)-0,8*2,0*2 -0,15*1,40*2	m2	85,70950	309,60	26 535,66

0,15*3,0+0,15*1,40*2+0,15*2,10	1,18500		
1.35 : 2,40*(6,25*2+3,00*2)-0,80*2,0	41,20000		
-0,15*1,40*2	-0,42000		
0,15*3,00+0,10*(1,40*2+2,00)	0,93000		
1.38 : 2,40*(3,00*2+6,25*2)-0,8*2,0	42,80000		
0,25*1,40*2+0,25*3,0+0,10*(1,40*2+2,0)*2	2,41000		
1.41 : 2,40*(3,0*2+6,25*2)+1,0*0,1*2	44,60000		
0,25*3,0-0,1*0,4+0,10*(1,40*2+2,00)*2	1,67000		
-0,8*2,0*2	-3,20000		
1.53 : 2,0*(1,25*2+2,55*2)-0,7*2,0	13,80000		
1.57 : 2,0*(4,15*2+3,65*2+0,15*2+0,15*2)	32,40000		
-2,0*(1,80+0,80)	-5,20000		
2.05 : 2,0*(1,25+0,30+0,60+2,065+1,70+0,10+2,365+0,1)	16,96000		
-0,80*1,1+0,05*(0,8+1,10*2)	-0,73000		
2.06 : 2,0*(1,70+2,56+0,10)	8,72000		
2,0*(2,56+0,10)	5,32000		
2.07 : 2,0*(1,70+1,925+2,75+1,925)-0,9*2,0	14,80000		
2.10 : 2,00*(1,60*2+1,625*2)-0,6*2,0*2	10,50000		
2.11 : 2,0*(1,65*2+1,625*2)-0,6*2,0	11,90000		
2.13 : 2,0*(3,20*2+1,25*2)-0,7*2,0	16,40000		
2.19 : 2,0*(2,155*2+2,50*2)-0,70*2,0*2	15,82000		
2.20 : 2,0*(1,39*2+1,0*2)-0,15*1,40*2+0,15*1,00	9,29000		
-0,6*2,0	-1,20000		
2.24 : 2,40*(4,40*2+2,10*2+0,90*2)	35,52000		
-0,8*2,0	-1,60000		
-0,15*1,40*2+0,15*0,80	-0,30000		
2.25 : 2,40*(4,50*2+2,10*2+0,90*2)	36,00000		
-0,15*1,40-0,10*1,40+0,05*1,40+0,15*1,00	-0,13000		
2.29 : 2,0*(10,35*2+3,75*2+0,20*4+0,45*4)	61,60000		
-0,15*1,40*3-0,10*1,40*2	-0,91000		
0,15*1,40*1+0,22*2,00+0,15*0,15*2+0,10*1,40*2+0,10*(1,45+2,20)	1,34000		
0,10*4,75+0,10*1,90	0,66500		
-0,90*2,0*2-0,15*2,0	-3,90000		
2.30 : 2,00*(1,75*2+1,26*2)-0,7*2,0	10,64000		
2.31 : 2,0*(1,85*2+2,34*2)	16,76000		
-0,15*1,40*2+0,15*1,85	-0,14250		
-0,8*2,0	-1,60000		
2.36 : 2,0*(1,85*2+2,34*2)	16,76000		
-0,15*1,40*2+0,15*1,82	-0,14700		
-0,80*2,00	-1,60000		
2.37 : 2,00*(8,70*2+3,75*2+0,20*3+0,45*4)	54,60000		
-0,90*2,00*2	-3,60000		
-0,15*1,40*4	-0,84000		
0,05*1,40+0,15*(2,20+3,60+2,00)	1,24000		
Začátek provozního součtu			
Mezisoučet			
Konec provozního součtu			
odpočet z rozpočtu z SOD : -753,45	-753,45000		
4 781497121 Lišta hliníková rohová k obkladům profil RB, pro tloušťku	m 175,47000	70,10	12 300,45
obkladu 8 mm			
1.05 : 2,0*2+0,92	4,92000		
1.06 : 2,0*1	2,00000		
1.07 : 2,0+0,92	2,92000		
1.10 : 2,40+3,15	5,55000		

		1.14 : $2,40 \cdot 2 + 0,92$		5,72000		
		1.21 : $2,40 + 1,40 + 0,92$		4,72000		
		1.22 : 0				
		1.23 : $2,0 \cdot 2$		4,00000		
		1.24 : $2,0 + 1,40 + 0,95$		4,35000		
		1.26 : $2,40 + 3,15$		5,55000		
		1.28 : $2,40 + 1,40 \cdot 2 + 0,92 \cdot 2$		7,04000		
		1.30 : $3,0 + 1,40 \cdot 2 + 2,10$		7,90000		
		1.35 : $1,40 \cdot 2 + 3,0 + 2,0$		7,80000		
		1.38 : $2,40 + 3,0 + (1,40 \cdot 2 + 2,0) \cdot 2$		15,00000		
		1.41 : $0,6 \cdot 2 + 3,0 + (1,40 \cdot 2 + 2,0) \cdot 2$		13,80000		
		1.53 : 0				
		1.57 : $2,0 \cdot 4$		8,00000		
		2.05 : $2,0 \cdot 2$		4,00000		
		2.06 : $2,0 \cdot 2$		4,00000		
		2.07 : $2,0 \cdot 2$		4,00000		
		2.10 : 0				
		2.11 : 2,0		2,00000		
		2.13 : $2,0 \cdot 2$		4,00000		
		2.19 : $2,0 \cdot 2$		4,00000		
		2.20 : 1,0		1,00000		
		2.24 : $2,40 \cdot 4 + 0,80$		10,40000		
		2.25 : $2,40 \cdot 3 + 1,0$		8,20000		
		2.29 : $2,0 \cdot 9 + 0,15 \cdot 2 + 2,0 + 4,75 + 1,40 + 1,45 + 2,20 + 1,40 + 1,90$		33,40000		
		2.30 : 0				
		2.31 : 0				
		2.36 : 0				
		2.37 : $2,0 \cdot 7 + 1,40 + 2,20 + 3,60 + 2,00$		23,20000		
		odpočet z rozpočtu z SOD : -22,0		-22,00000		
5	998781203	Přesun hmot pro obklady keramické, výšky do 24 m	%	0,33200	4 593,94	1 525,19
6	597813605	Obkládačka keramická 200x200 bílá	m ²	94,27545	239,70	22 597,83
		výměra dle skutečnosti: $839,1595 \cdot 1,10 = 923,07545$:				
		výměra dle rozpočtu z SOD: 828,80 :				
		rozdíl skutečnosti a rozpočtu z SOD : $923,07545 - 828,80$		94,27545		

69 039,74

Ocenění ke změně č. 46 b) přípočet

Projekt: „Karlovy Vary – Hala pro míčové sporty“

číslo projektu:

2014-00038/ORI

ocenění číslo ke změně č./ze dne:

Změna č.46/24.4.2015

název části stavby (stavební objekt):

F1.001.10 Architektonicko-stavební řešení

Na základě žádosti zhotovitele ze dne 24.4.2015 se odsouhlasuje změna:

smlouva						
č.pol.	kód položky	popis	m.j.	množství	j.cena	celkem Kč
Díl:	771	Podlahy z dlaždic a obklady				6 080,61
1	771275106	Obklad keram.schod.stupňů hladkých do tmele 20x10 lepidlo, spár.hmota barevná	m2	6,37000	607,70	3 871,05
2	5976420	Dlažba keramická protiskluz mat 300/600x300 šedá R10	m2	6,68955	330,30	2 209,56
Díl:	781	Obklady keramické				62 959,13
3	781475114	Obklad vnitřní stěn keramický, do tmele, 20x20 cm lepidlo, spárovací hmota bílá	m2	85,70950	309,60	26 535,66
4	781497121	Lišta hliníková rohová k obkladům profil RB, pro tloušťku obkladu 8 mm	m	175,47000	70,10	12 300,45
5	998781203	Přesun hmot pro obklady keramické, výšky do 24 m	%	0,33200	4 593,94	1 525,19
6	597813605	Obkládačka keramická 200x200 bílá	m2	94,27545	239,70	22 597,83
celkem						69 040 Kč

Celkem včetně DPH 21%

83 538 Kč

smlouva						
č.pol.	kód položky	popis	m.j.	množství	j.cena	celkem Kč
celkem						

Celkem včetně DPH 21%

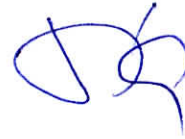
Ocenění ke změně č. 46 b) přípočet

Projekt: „Karlovy Vary – Hala pro míčové sporty“

V Karlových Varech dne:

2015/11

Zhotovitel:



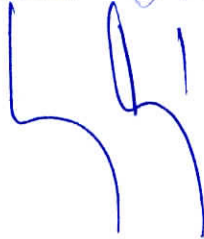
Projektant:



Objednatel:



TDI:



Atelier stavebního inženýrství s.r.o.
Krušnohorská 737/10
360 05 Karlovy Vary, Rybáře
IČ: 280 42 395
Zapísaná v ORB KS v Plzni, oddíl C, vložka 22480

Požadavek zhotovitele na změnu č.46 b) - přípočet

Projekt: „Karlovy Vary – Hala pro míčové sporty“

Datum vydání požadavku:

Adresa objednatele:

**Statutární město Karlovy Vary
Moskevská 21
361 20 Karlovy Vary**Název části stavby dotčené změnou
(včetně čísla SO):**F1.001.10 Architektonicko-stavební řešení****Popis změny, technického řešení:****Původní řešení dle smluvní (tendrové) dokumentace:**

Obklad betonového schodiště keramickou dlažbou.

Na hygienickém a sociálním zařízení (sprchy, WC, zázemí gastro, úklidové komory apod.) budou provedeny keramické obklady.

Nové řešení:

Dopočet obkladu betonového schodiště keramickou dlažbou v místě podstupnice.

Na hygienickém a sociálním zařízení budou provedeny keramické obklady dle projektové dokumentace.

Zdůvodnění změny:

Tento změnový list řeší dopočet obkladu betonového schodiště keramickou dlažbou v místě podstupnice.

Dále tento změnový list řeší navýšení množství keramického obkladu oproti množství dle výkazu výměr.

Vliv změny na výkresovou dokumentaci díla:

Žádný

Předpokládaný vliv na termín, kvalitu, resp. cenu díla:

Tato změna nebude mít vliv na termín.

Cena díla se zvýší o 69.040,-Kč bez DPH.

Vyjádření zhotovitele:

Změnu navrhuje zhotovitel, který zároveň prohlašuje, že změna nemá negativní vliv na kvalitu prací a termín dokončení.

Datum:

2015/11
JK

Podpis:

Požadavek zhotovitele na změnu č.46 b) - přípočet

Projekt: „Karlovy Vary – Hala pro míčové sporty“

Vyjádření generálního projektanta (autorský dozor):

- a) navržená změna je v souladu s původním konceptem projektu
- b) změna nebude mít negativní dopad na žádnou další složku díla
- c) měněná položka/položky jsou z technického hlediska podobné, nebo lepší než nahrazovaná položka/položky v původním projektu
- d) projektovaná životnost majetku je podobná jako u nahrazované položka/položky v původním projektu
- e) k předložené změně nemáme další připomínky.

Datum: 21/5/15

Podpis: 

Vyjádření objednatele: souhlasím

Datum: 22.5.2015

Podpis: 

Položkový rozpočet stavby

Stavba: **W221275. Karlovy Vary - Hala pro míčové sporty**

Objekt: **48. Změnový list č.48**

Rozpočet: **4801 Nosná konstrukce pro VZT - přípočet**

Objednatel: **Statutární město Karlovy Vary**

IČ: **00254657**

Moskevská 21

DIČ: **CZ00254657**

36120 Karlovy Vary

Zhotovitel: **OHL ŽS, a.s.**

IČ: **46342796**

Burešova 17

DIČ: **CZ46342796**

60200 Brno

Vypracoval:

Rozpis ceny

Celkem

HSV			0,00
PSV			236 094,00
MON			0,00
Vedlejší náklady			0,00
Ostatní náklady			0,00
Celkem			236 094,00

Rekapitulace daní

Základ pro sníženou DPH	15 %		0,00 CZK
Základ pro základní DPH	21 %		236 094,00 CZK

Cena celkem bez DPH

236 094,00 CZK

v _____ dne _____

Za zhotovitele Za objednatele

Položkový rozpočet

S:	W221275.	Karlovy Vary - Hala pro míčové sporty
O:	48.	Změnový list č.48
R:	4801	Nosná konstrukce pro VZT - přípočet

P.č.	Číslo položky	Název položky	MJ	množství	cena / MJ	celkem
Díl:	767	Konstrukce zámečnické				236 094,00
1	210222	Svorka Kalzip A jedná se o systémový prvek který musí být použit v návaznosti na střešní krytinu Kalzip. : 240,0	kus	240,00000 240,00000	120,00	28 800,00
2	767069	Ak kotevní prvky spojovací prvek mezi svorkou Kalzip a zámečnickou konstrukcí pro VZT, který umožňuje výškové vyrovnání : 446,0 Příloha - výkres č.05 :	kus	446,00000 446,00000	138,00	61 548,00
3	767070	Nosná konstrukce pro vzduchotechniku výroba a montáž konstrukce : 1846,00 výkresová část konstrukce přílohou tohoto rozpočtu :	t	1 846,00000 1 846,00000	65,00	119 990,00
4	767071	Technická příprava výroby technická příprava výroby, zaměření, návrh, dokumentace : 1,0	kpl	1,00000 1,00000	5 300,00	5 300,00
5	767072	Práce jeřábem	kpl	1,00000	15 600,00	15 600,00
6	998767203R0	Přesun hmot pro zámečnické konstr., výšky do 24 m	%	0,02100	231 238,00	4 856,00

236 094,00

Ocenění ke změně č.48 b) přípočet

Projekt: „Karlovy Vary – Hala pro míčové sporty“

číslo projektu:

2014-00038/ORI

ocenění číslo ke změně č./ze dne:

Změna č.48/10.4.2015

název části stavby (stavební objekt):

F1.001.10 Architektonicko-stavební řešení

Na základě žádosti zhotovitele ze dne 10.4.2015 se odsouhlasuje změna:

smlouva						
č. pol.	kód položky	popis	m.j.	množství	j. cena	celkem Kč
Díl:	767	Konstrukce zámečnické				236 863,86
		Svorka Kalzip A				
		jedná se o systémový prvek který musí být použit v návaznosti na střešní krytinu Kalzip. : 240,0				
1	210222		kus	240,00000	120,00	28 800,00
2	767069	Ak kotevní prvky spojovací prvek mezi svorkou Kalzip a zámečnickou konstrukcí pro VZT, který umožňuje výškové vyrovnání : 446,0 Příloha - výkres č.05 :	kus	446,00000	138,00	61 548,00
3	767070	Nosná konstrukce pro vzduchotechniku výroba a montáž konstrukce : 1846,00 výkresová část konstrukce přílohou tohoto rozpočtu :	t	1 846,00000	65,00	119 990,00
4	767071	Technická příprava výroby technická příprava výroby, zaměření, návrh, dokumentace : 1,0	kpl	1,00000	5 300,00	5 300,00
5	767072	Práce jeřábem	kpl	1,00000	15 600,00	15 600,00
6	998767203R0	Přesun hmot pro zámečnické konstr., výšky do 24 m	%	0,021000	231 238	4 856
celkem						236 094 Kč
Celkem včetně DPH 21%						285 674 Kč

smlouva						
č. pol.	kód položky	popis	m.j.	množství	j.cena	celkem Kč
celkem						
Celkem včetně DPH 21%						

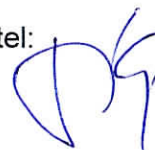
Ocenění ke změně č.48 b) přípočet

Projekt: „Karlovy Vary – Hala pro míčové sporty“

V Karlových Varech dne:

18/5/11

Zhotovitel:



Projektant:



Objednatel:



TDI:



Atelier stavebního inženýrství s.r.o.
Krušnohorská 737/10
360 05 Karlovy Vary, Rybáře
IČ: 280 42 395
Zapsaná v OR KS v Plzni, oddíl C, vložka 22480

Požadavek zhotovitele na změnu č.48 b) přípočet

Projekt: „Karlovy Vary – Hala pro míčové sporty“

Datum vydání požadavku:

Adresa objednatele:
Statutární město Karlovy Vary
Moskevská 21
361 20 Karlovy Vary

Název části stavby dotčené změnou
 (včetně čísla SO):

F1.001.10 Architektonicko-stavební řešení**Popis změny, technického řešení:****Původní řešení dle smluvní (tendrové) dokumentace:**

Projektová dokumentace neobsahuje nosnou konstrukci pro vzduchotechniku na střešní krytině Kalzip.

Nové řešení:

Výroba a montáž nosné konstrukce pro vzduchotechniku, kotevní prvky a svorky pro přichycení na střešní krytinu.

Zdůvodnění změny:

Dle projektové dokumentace nebylo počítáno s nosnou konstrukcí pro vzduchotechniku na střešní krytině. Tento změnový list řeší dopočet nosné konstrukce pro vzduchotechniku na střešní krytině Kalzip včetně kotevních prvků a svorek Kalzip. K uchycení nosné konstrukce pro VZT budou použity svorky Kalzip A a kotevní prvky Ak. Svorka Kalzip, bude namontována na střešní krytinu Kalzip. Jedná se o systémový prvek, který musí být použit v návaznosti na střešní systém krytiny Kalzip. Kotevní prvek Ak je spojovací prvek mezi svorkou Kalzip A a zámečnickou konstrukcí pro VZT. Tento prvek umožňuje výškové vyrovnání nosné konstrukce pro VZT.

Přílohou tohoto změnového listu je výrobní dokumentace zámečnické konstrukce a technický list svorky Kalzip.

Vliv změny na výkresovou dokumentaci díla:

Žádný

Předpokládaný vliv na termín, kvalitu, resp. cenu díla:

Tato změna bude mít vliv na termín úplného dokončení předmětu díla do 18.6.2015.

Cena díla se navýší o 236.094,- Kč bez DPH.

Vyjádření zhotovitele:

Změnu navrhuje zhotovitel, který zároveň prohlašuje, že změna nemá negativní vliv na kvalitu prací a termín dokončení.

Datum:

18/5/15

Podpis:

Požadavek zhotovitele na změnu č.48 b) přípočet

Projekt: „Karlovy Vary – Hala pro míčové sporty“

Vyjádření generálního projektanta (autorský dozor):

- a) navržená změna je v souladu s původním konceptem projektu
- b) změna nebude mít negativní dopad na žádnou další složku díla
- c) měněná položka/položky jsou z technického hlediska podobné, nebo lepší než nahrazovaná položka/položky v původním projektu
- d) projektovaná životnost majetku je podobná jako u nahrazované položka/položky v původním projektu
- e) k předložené změně nemáme další připomínky:

Datum: 19.5.15

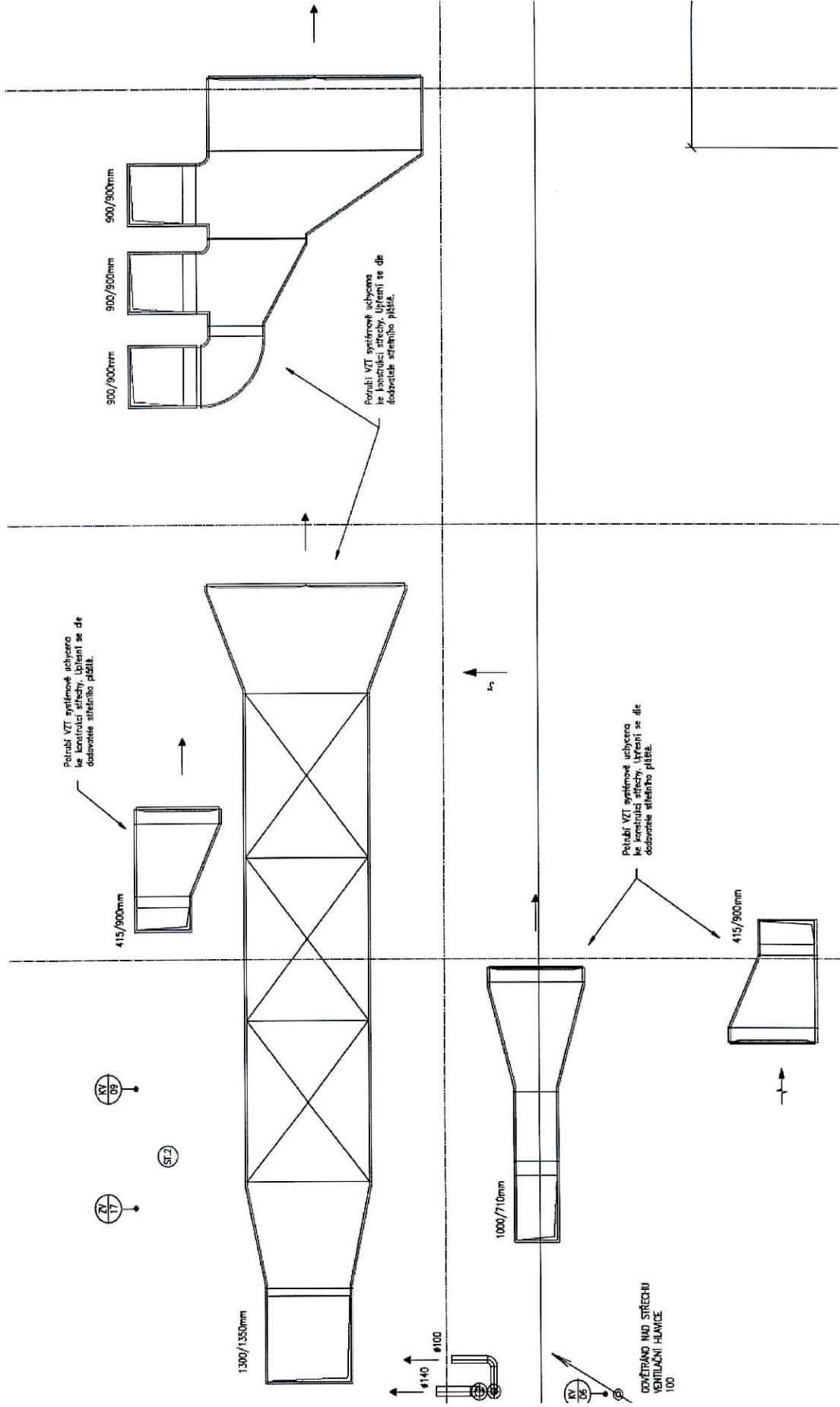
Podpis: 

Vyjádření objednatele: *souhlasím*

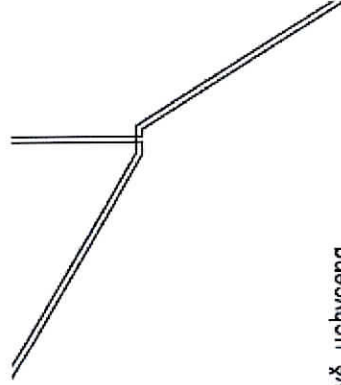
Datum: 22.5.2015

Podpis: 

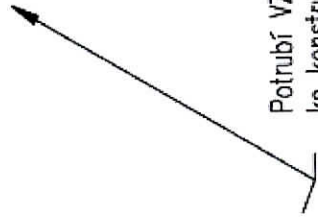
Výřez výkresu střechy . Projektová dokumentace neřeší nosnou konstrukci pro VZT. Tato konstrukce součástí změnového listu č. 48 – nosná konstrukce pro vzduchotechniku.



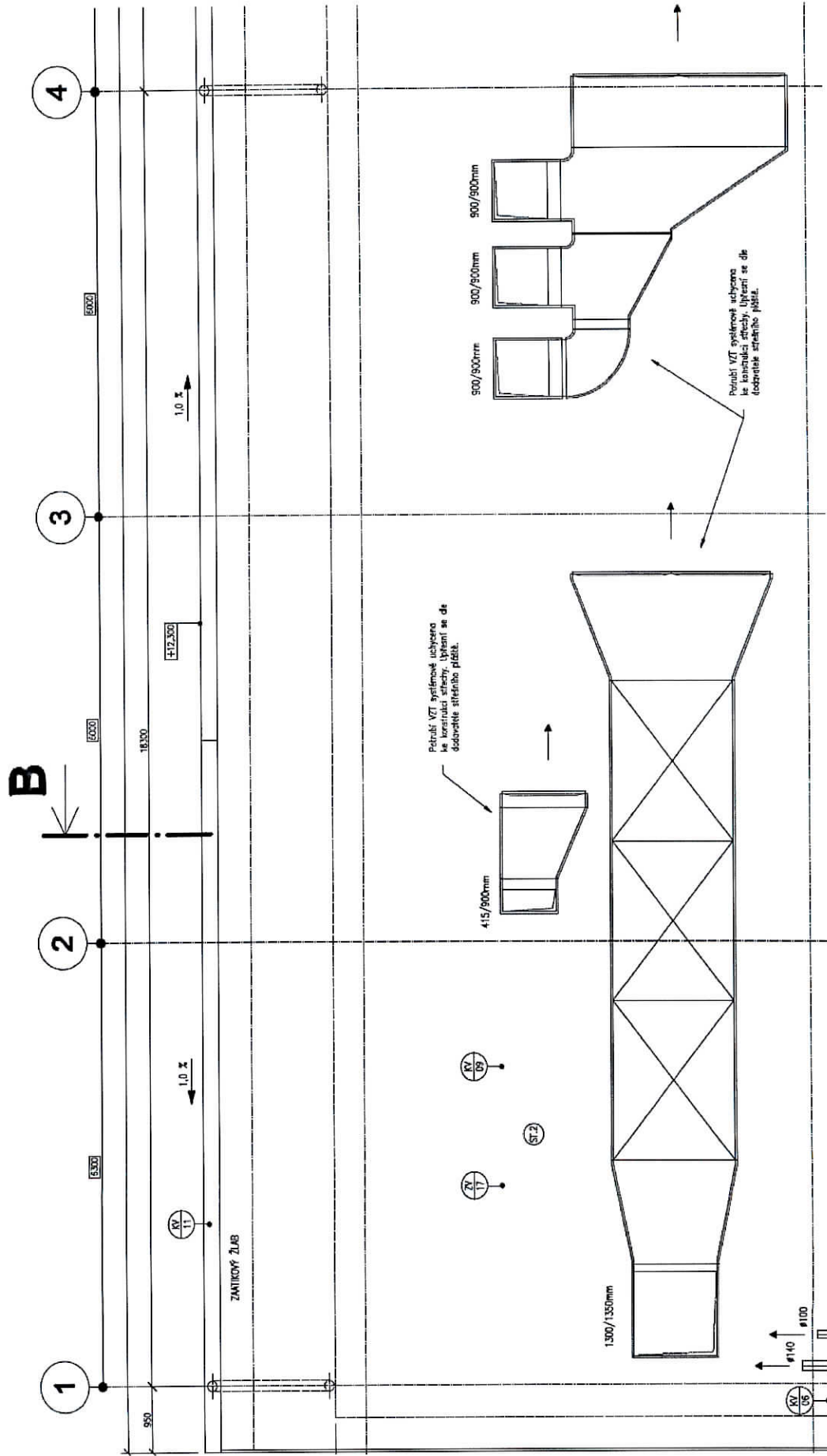
Zvětšený výřez projektové dokumentace.

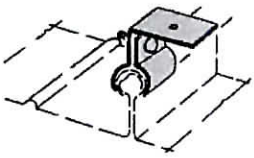
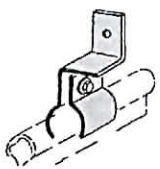
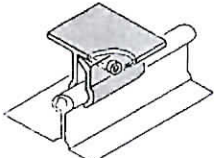
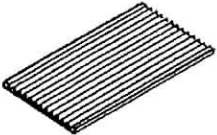
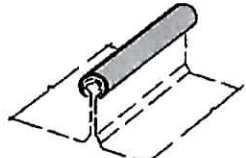
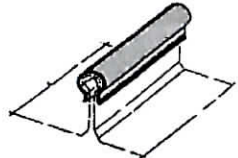


Potrubí VZT systémově uchycena ke konstrukci střechy. Upřesní se dle dodavatele střešního pláště.



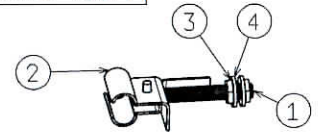
Část výřezu výkresu střecha, s označením místa řezu B-B



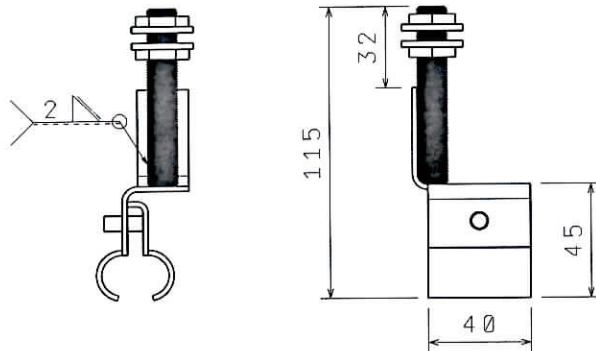
	Art.-Nr.	Maße in mm	Stückzahl VPE/Karton	Preise in €
Befestigungsklemme Typ FS nicht rostender Stahl 	14400000B00001	L 38 x B 60 Bohrung Ø 8,5 für Schraube Ø 8	20	3,60 /Stck.
Befestigungsklemme Typ WS nicht rostender Stahl 	14400000A00001	L 35 x B 20 Bohrung Ø 7 für Schraube Ø 6,5	20	3,60 /Stck.
Befestigungsklemme Typ FA Aluminium 	14400000B00002	L 60 x B 80	20	3,60 /Stck.
1.16 Kammprofil Stoßblech Aluminium pressblank 	2452000B00009	3 x 80 x 6.000 lang	—	4,80 /lfdm.
Reparatur Schließleiste stucco-dessiniert (nicht für Lichtbahnen geeignet) Aluminium, Dicke 1 mm 	2200000B00001	6.000 lang		2,20 /lfdm.
Omega-Profil Aluminium stranggepresst Dicke 1,5 mm 	glatt 2452000B00010 farbig 2455000	6.000 lang 6.000 lang		2,30 /lfdm. 5,10 /lfdm.
		Hinweis: Verbördelung nur mit Rollensatz Typ CL möglich		
Kalzip Schweißunterlage	2200000B00002	2,0 x 100 25.000 lang		5,50 /lfdm.

Kusovník: 05

Pozice	Číslo výkresu	Zařazení	Název	Kusů	Materiál
1	014	Zavítořivá tyč	Zavítořivá tyč M12 - 70mm	1	Nerezová ocel
2	010	Kotva	Kotva	1	Nerezová ocel
3	012	Matice	Matice M12	2	Nerezová ocel
4	013	Podložka plochá	Podložka M12	2	Nerezová ocel



ISO
Měřítko: 1:4



Pohled z prava

Údaje pro svařování	
Požadavky na jakost	CSN EN ISO 3834-3
Všeobecné tolerance svařence	CSN EN ISO 1090-2
Skupina hodnocení svařů	CSN EN ISO 5817 C
Třída provedení	EXC 2
WPS	
Kontrola svařů	

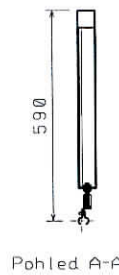
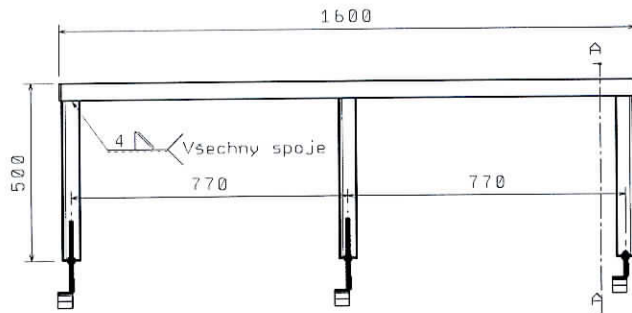
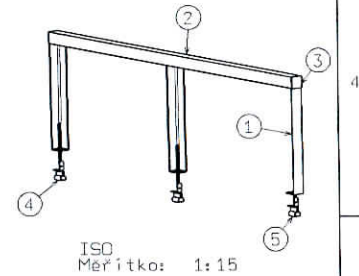


Tento dokument je duševním vlastnictvím MZK Chomutov s.r.o. a bez jejího souhlasu nesmí být kopírován, používán, poskytován třetím osobám a ani s ním jinak nakládáno.

Kreslil Hájek Viktor	Datum	Název Nerez kotva s úpravou č.2
Schválil Urban Luděk	Datum	Číslo výkresu 05
Format A4	Měřítko 1:2	Váha (kg) 0,17
		List 1/1

Kusovník: 01

Pozice	Číslo výkresu	Zařazení	Název	Kusů	Materiál
1	001	Profil L	L 50x50x4 - 450mm	3	S235JR
4	04	Sestava	Nerez kotva s úpravou č.1	2	viz. sestava
2	002	Jekl	Jekl 50x50x3 - 1590mm	1	S235JR
5	05	Sestava	Nerez kotva s úpravou č.2	1	viz. sestava
3	005	Zátka	ZH 50x50x15	2	Plast

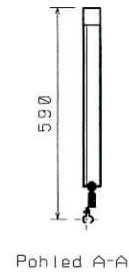
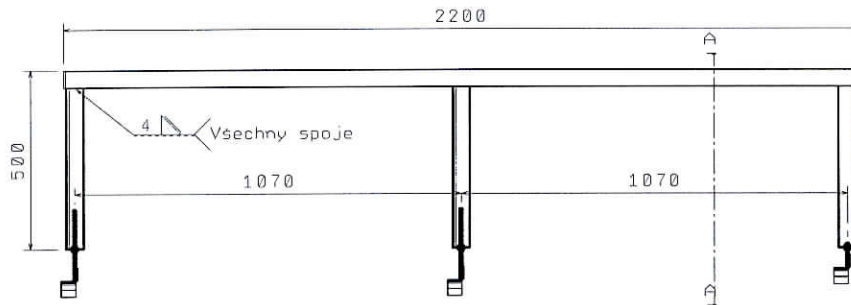
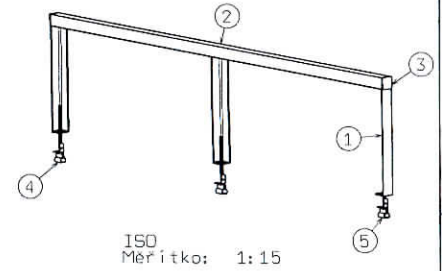


PKD: Žárové zinkování

Údaje pro svařování	
Požadavky na jakost	CSN EN ISO 3834-3
Všeobecné tolerance svařence	CSN EN ISO 1090-2
Skupina hodnocení svarů	CSN EN ISO 5817 C
Třída provedení	EXC 2
WPS	
Kontrola svarů	

Kreslil Hájek Viktor	Datum	Název Rám 1600mm
Schválil Urban Luděk	Datum	Číslo výkresu 01
Formát A3	Měřitko 1:10	List 1/1

Kusovník: 02					
Pozice	Číslo výkresu	Zařazení	Název	Kusů	Materiál
1	001	Profil L	L 50x50x4 - 450mm	3	S235JR
4	04	Sestava	Nerez kotva s úpravou č.1	2	viz. sestava
2	003	Jekl	Jekl 50x50x3 - 2190mm	1	S235JR
5	05	Sestava	Nerez kotva s úpravou č.2	1	viz. sestava
3	005	Zátka	ZH 50x50x15	2	Plast



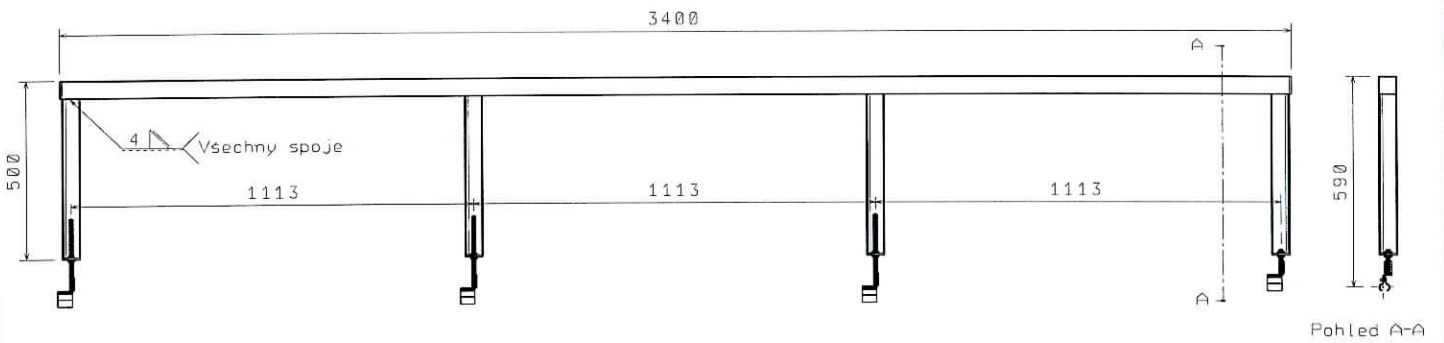
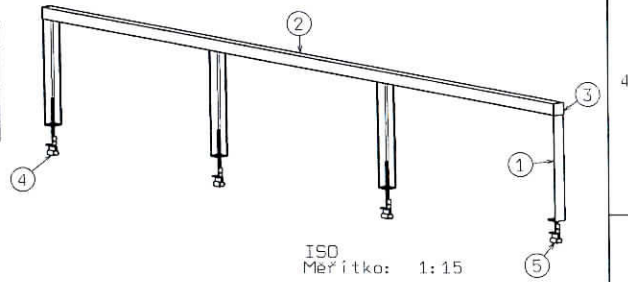
PKD: Zárové zinkování

Údaje pro svařování	
Požadavky na jakost	CEN EN ISO 3834-3
Všeobecné tolerance svařence	CEN EN ISO 1089-2
Skupina hodnocení svarů	CEN EN ISO 5817 C
Třída provedení	EXC 2
WPS	
Kontrola svarů	

Kreslil Hájek Viktor	Datum	Název Rám 2200mm
Schválil Urban Luděk	Datum	Číslo výkresu 02
Format A3	Měřítko 1:10	List 1/1

Kusovník: 03

Police	Číslo výkresu	Zařízení	Název	Kusů	Materiál
1	001	Profil L	L 50x50x4 - 450mm	4	S235JR
4	004	Sestava	Nerez kotva s úpravou č.1	3	viz. sestava
2	004	Jekl	Jekl 50x50x3 - 3390mm	1	S235JR
5	005	Sestava	Nerez kotva s úpravou č.2	1	viz. sestava
3	005	Zátky	ZH 50x50x15	2	Plast



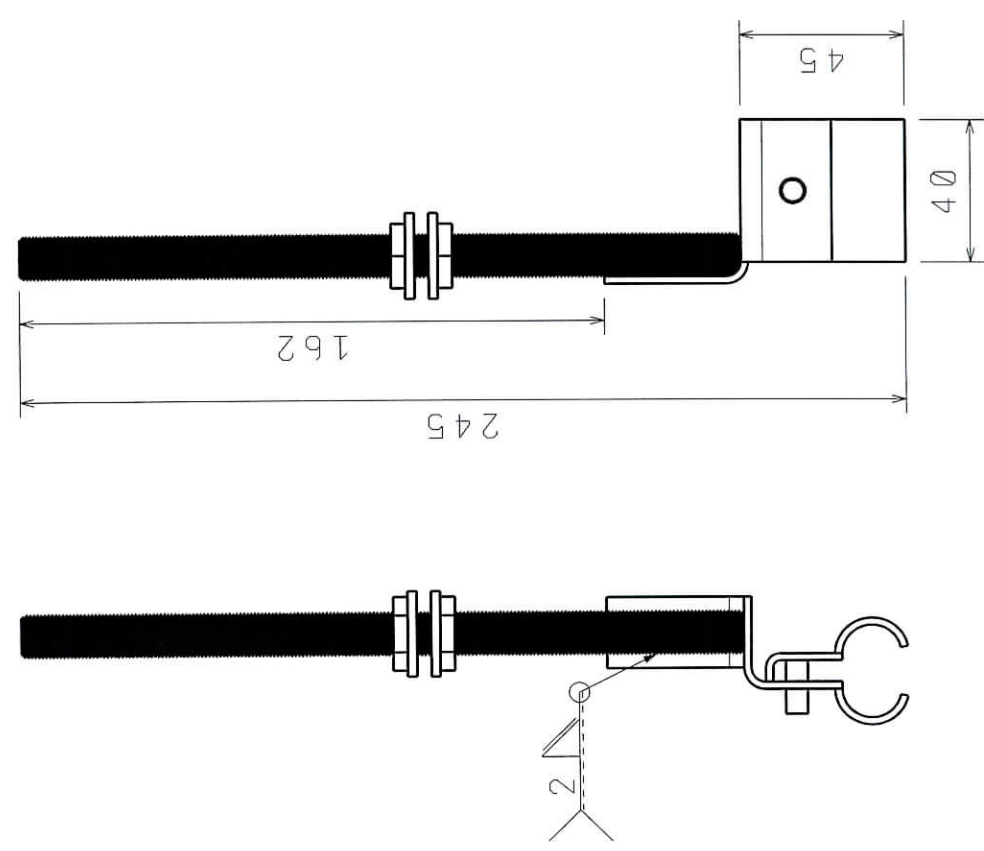
PKD: Žárové zinkování

Údaje pro svařování	
Požadavky na jakost	CEN EN ISO 3834-3
Všeobecné tolerance svařence	CEN EN ISO 1090-2
Skupina hodnocení svařů	CEN EN ISO 5817 C
Třída provedení	EXC 2
MPS	
Kontrola svařů	

Kreslil Hájek Viktor	Datum	Název Rám 3400mm
Schválil Urban Luděk	Datum	Číslo výkresu 03
Formát A3	Měřítka 1:10	List 1/1

Číslo kresby: 04

Pozice	Číslo výkresu	Zařazení	Název	Kusů	Materiál
1	011	Zavitová tyč	Zavitová tyč M12 - 200mm	1	Nerezová ocel
2	010	Kotva	Kotva	1	Nerezová ocel
3	012	Matice	Matice M12	2	Nerezová ocel
4	013	Podložka plochá	Podložka M12	2	Nerezová ocel



ISO
Měřítko: 1:4

Údaje pro svařování	
Požadavky na jakost	CSN EN ISO 3834-3
Všeobecné tolerance svařence	CSN EN ISO 1090-2
Skupina hodnocení svařů	CSN EN ISO 5817 C
Třída provedení	EXC 2
WPS	
Kontrola svařů	

Kreslil	Datum	Název
Hájek Viktor		Nerez kotva s úpravou č.1
Schválil	Datum	Číslo výkresu
Urban Luděk		04
Format A4	Měřítko 1:2	
		List 1/1

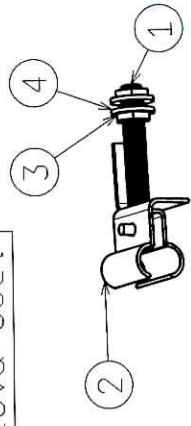
Pohled z prava

A B C D

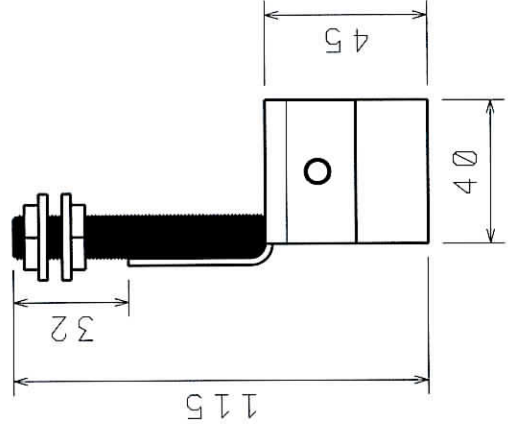
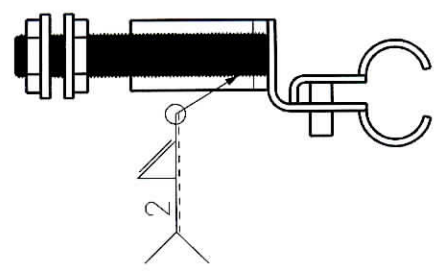
1 2 3 4

Kusovník: 05

Pozice	Číslo výkresu	Zařazení	Název	Kusů	Materiál
1	014	Zavitová tyč	Zavitová tyč M12 - 70mm	1	Nerezová ocel
2	010	Kotva	Kotva	1	Nerezová ocel
3	012	Matice	Matice M12	2	Nerezová ocel
4	013	Podložka plochá	Podložka M12	2	Nerezová ocel



ISO
Měřítko: 1:4



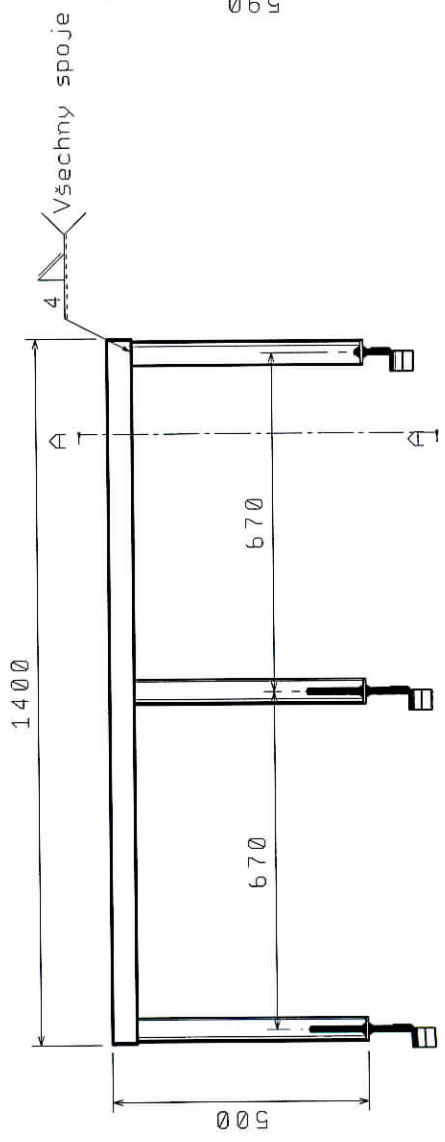
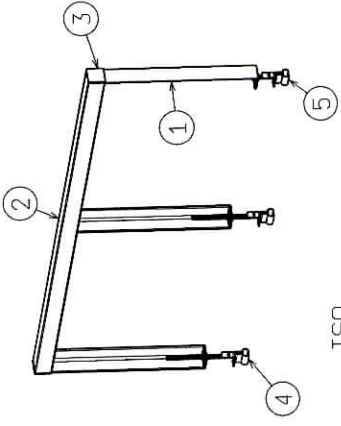
Pohled z prava

Údaje pro svařování	
Požadavky na jakost	CSN EN ISO 3834-3
Všeobecné tolerance svařence	CSN EN ISO 1090-2
Skupina hodnocení svařů	CSN EN ISO 5817 C
Třída provedení	EXC 2
WPS	
Kontrola svařů	

Kreslil Hájek Viktor	Datum	Název Nerez kotva s úpravou č.2
Schválil Urban Luděk	Datum	Číslo výkresu 05
Format A4	Měřítko 1:2	List 1/1

A B C D

Kusovník: 06	Zařazení	Název	Kusů	Materiál
1	001	Profil L	3	S235JR
4	004	Sestava	2	viz. sestava
2	016	Jekl	1	S235JR
5	005	Sestava	1	viz. sestava
3	005	Zátka	2	Plast

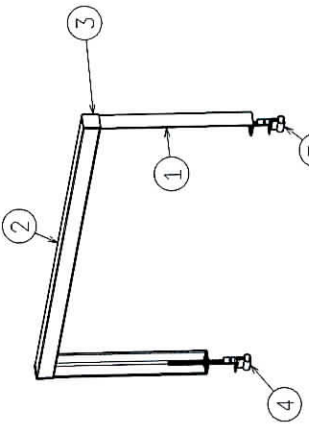


PKO: Zárově zinkování

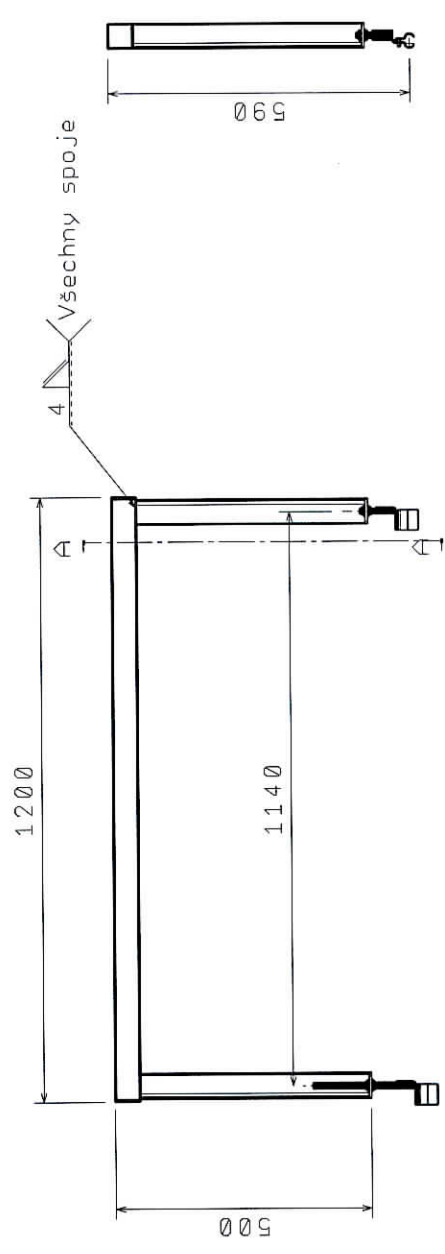
Údaje pro svařování	
Požadavky na jakost	ČSN EN ISO 3834-3
Všeobecné tolerance svařence	ČSN EN ISO 1090-2
Skupina hodnocení svarů	ČSN EN ISO 5817 C
Třída provedení	EXC 2
WPS	
Kontrola svarů	

Kreslil Hájek Viktor	Datum	Název Rám 1400mm
Schválil Urban Luděk	Datum	Číslo výkresu 06
Format A3	Měřítko 1:10	List 1/1

Kusovník: 07	Číslo výkresu	Zařazení	Název	Kusů	Materiál
1	001	Profil L	L 50x50x4 - 450mm	2	S235JR
4	04	Sestava	Nerez kotva s úpravou č.1	1	viz. sestava
2	019	Jekl	Jekl 50x50x3 - 1190mm	1	S235JR
5	05	Sestava	Nerez kotva s úpravou č.2	1	viz. sestava
3	005	Zátka	ZH 50x50x15	2	Plast



ISO
Měřítko: 1:15



Pohled A-A

PKO: Žárové zínkování

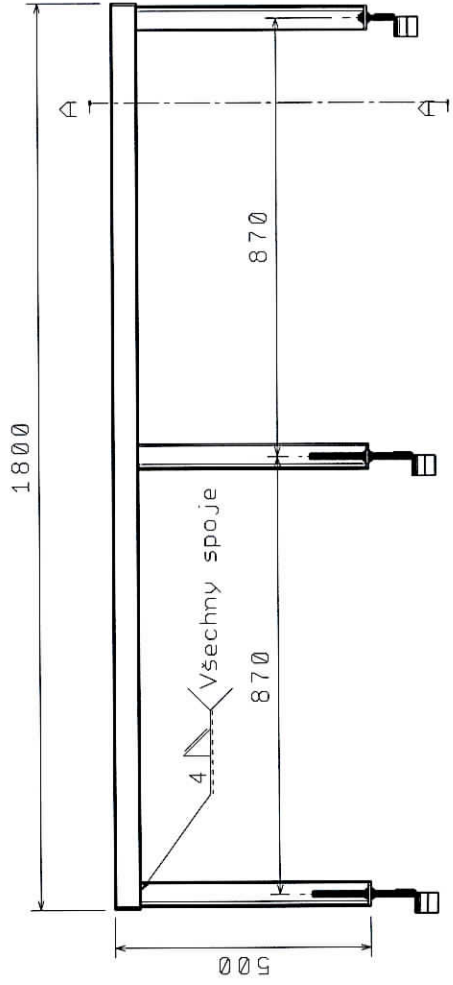
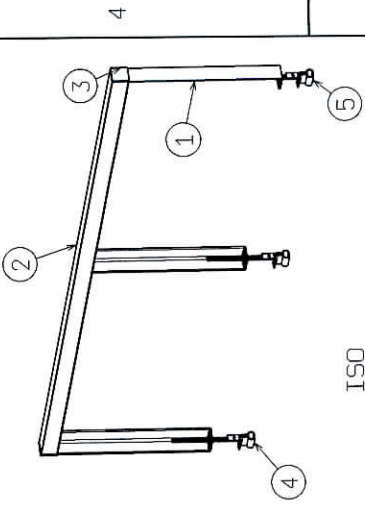
Údaje pro svařování	
Požadavky na jakost	CSN EN ISO 3834-3
Všeobecné tolerance svařence	CSN EN ISO 1090-2
Skupina hodnocení svarů	CSN EN ISO 5817 C
Třída provedení	EXC 2
UPS	
Kontrola svarů	

Kreslil Hájek Viktor	Datum	Název Rám 1200mm
Schválil Urban Luděk	Datum	Číslo výkresu 07
Format A3	Měřítko 1:10	
		List 1/1

Kusovník: 09

Pozice	Číslo výkresu	Zařazení	Název	Kusů	Materiál
1	001	Profil L	L 50x50x4 - 450mm	3	S235JR
4	04	Sestava	Nerez kotva s úpravou č.1	2	viz. sestava
2	021	Jekl	Jekl 50x50x3 - 1790mm	1	S235JR
5	05	Sestava	Nerez kotva s úpravou č.2	1	viz. sestava
3	005	Zátka	ZH 50x50x15	2	Plast

ISO
Měřítko: 1:15



Pohled A-A

PKO: Žárové zinkování

Údaje pro svařování	
Požadavky na jakost	CSN EN ISO 3834-3
Všeobecné tolerance svařence	CSN EN ISO 1090-2
Skupina hodnocení svařů	CSN EN ISO 5817 C
Třída provedení	EXC 2
IUPS	
Kontrola svařů	

Kreslil Hájek Viktor	Datum	Název Rám 1800mm
Schválil Urban Luděk	Datum	Číslo výkresu 09
Formát A3	Měřítko 1:10	
		List 1/1