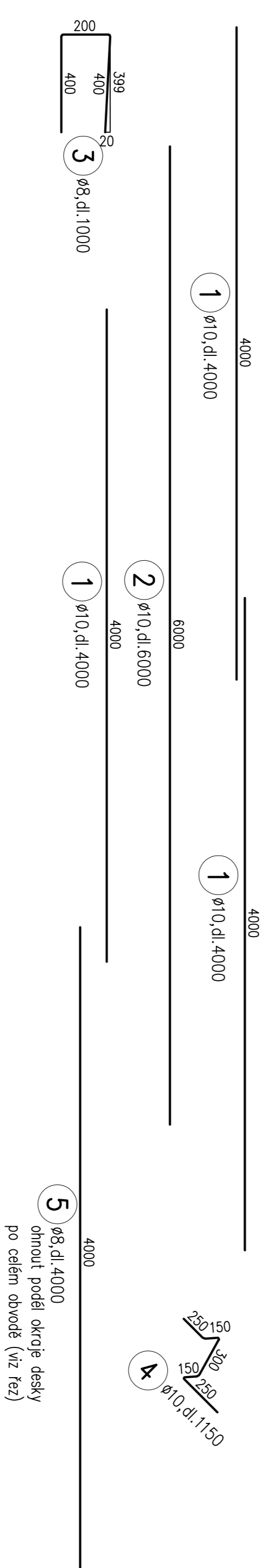
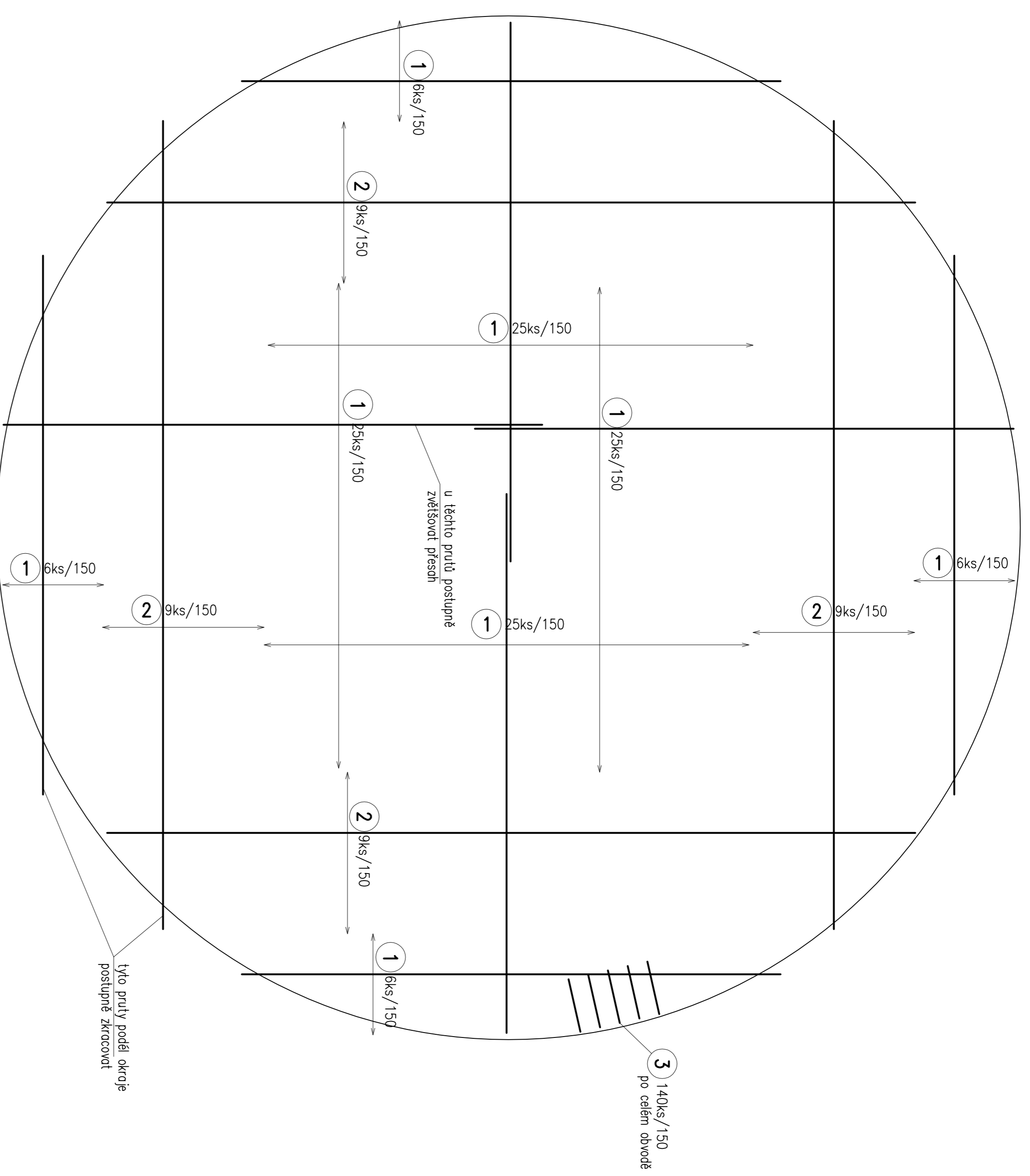
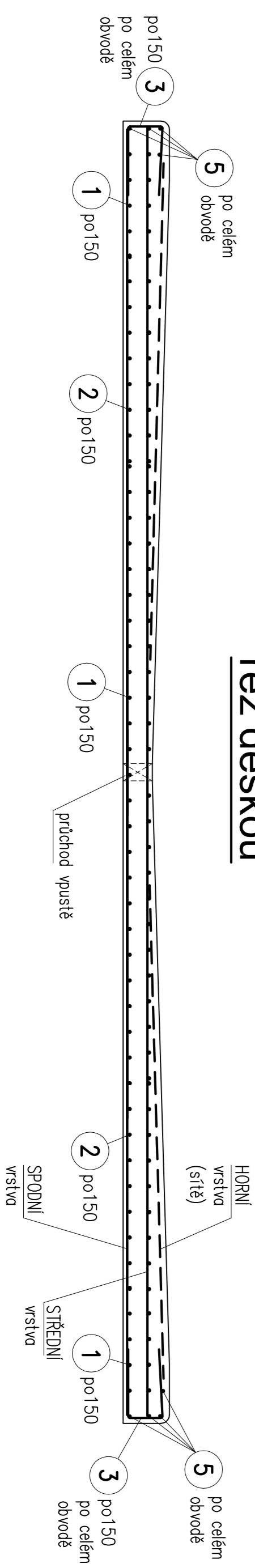


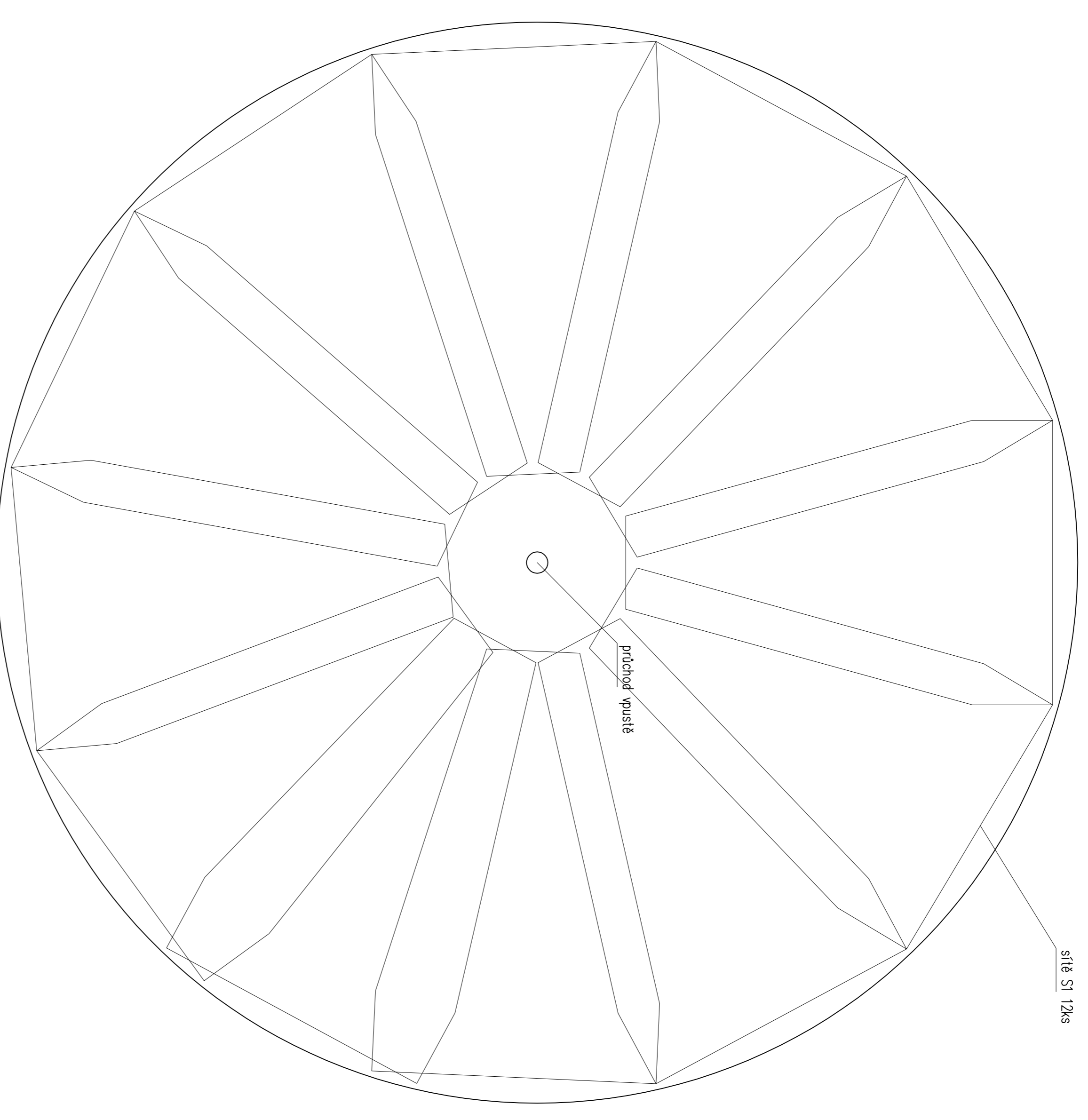
SPODNÍ a STŘEDNÍ vrstva



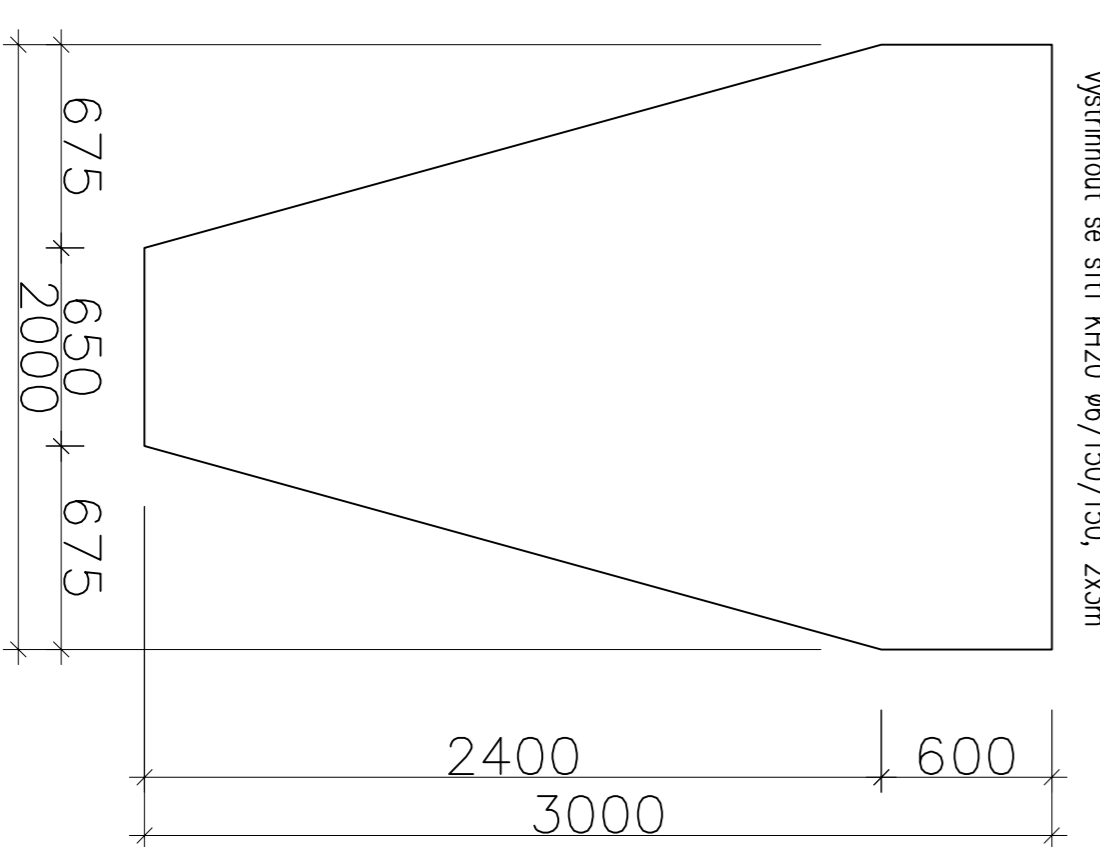
řez deskou



HORNÍ vrstva



tvar sítě S1, 12ks



TABULKA VÝZTUŽE

Č.	D	Delka	Počet	Delka
1	10	4000	124	496
2	10	6000	36	216
3	8	1000	85	85
4	10	1150	37	43
5	8	4000	26	104
Celková délka				189 755
Specifická hmotnost 0,3950,617				
Hmotnost [kg]				75 466
Hmotnost celkem				540

výztuž B500B
beton C30/37 XA2
krycí vrstva 30mm

síť KH20 ø6/150/150, 2x3m, 12 ks, 216 kg

±0,000 = 419,280 m.n.m.

<p>Vešproječní INC:HERZER</p> <p>Hořnía.projekt INC:HERZER</p> <p>Zádp.projekt INC:DNIS</p> <p>Typosní INC:DNIS</p> <p>Obšedníel Státdní elio.křov.řov. Městské 2015/21</p> <p>Invest Státdní elio.křov.řov. Městské 2015/21</p> <p>UJ KARLOV VŘV</p> <p>SI KARLOV VŘV</p>	<p>ATELIER PORTICUS s.r.o.</p> <p>Podla. 2/412, 30. kv. 3. ul. 22. 11. 27</p> <p>Forma B A4</p> <p>Datum 4/2013</p> <p>Stápn DPS</p> <p>Č. zadávy 1304.007.4</p> <p>Mříko Čpřlby</p> <p>1:25 F.11.4</p>
<p>Stoba 2 MŠ K VARY O.P., SEDLEC 5</p> <p>Áce ZŘEDNÍ VENKOVNÍCH SPRCH – OPRAVY STÁVAJÍCÍHO BROZDULIŠTĚ</p> <p>Objekt F.11 ARCHITECTONICKÉ A STAVĚBNĚ TECHNICKÉ ŘEŠENÍ</p> <p>Obšed VÝKRES VÝZTUŽE VENKOVNÍ SPRCHY</p>	<p>ATELIER PORTICUS s.r.o.</p> <p>Podla. 2/412, 30. kv. 3. ul. 22. 11. 27</p> <p>Forma B A4</p> <p>Datum 4/2013</p> <p>Stápn DPS</p> <p>Č. zadávy 1304.007.4</p> <p>Mříko Čpřlby</p> <p>1:25 F.11.4</p>