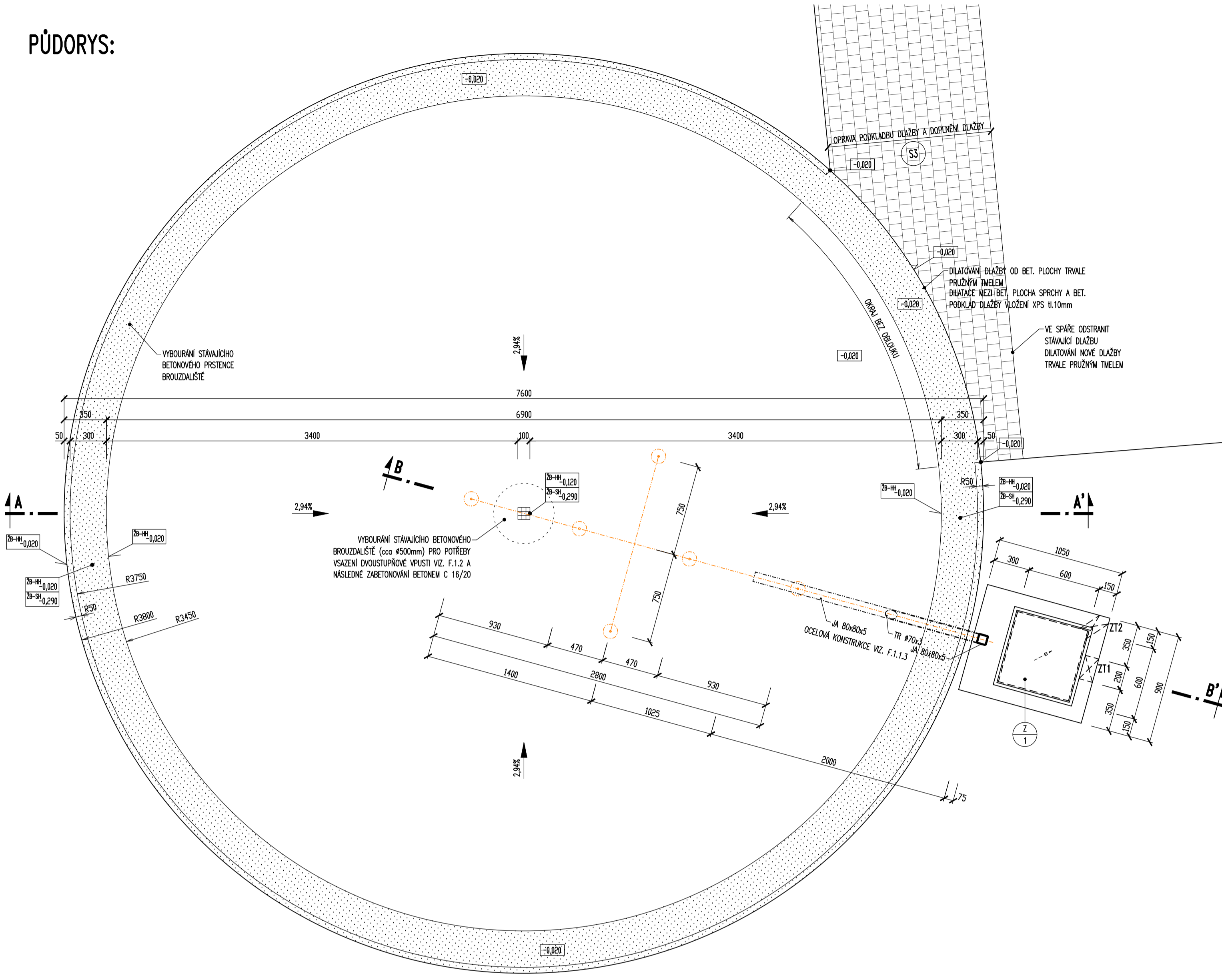
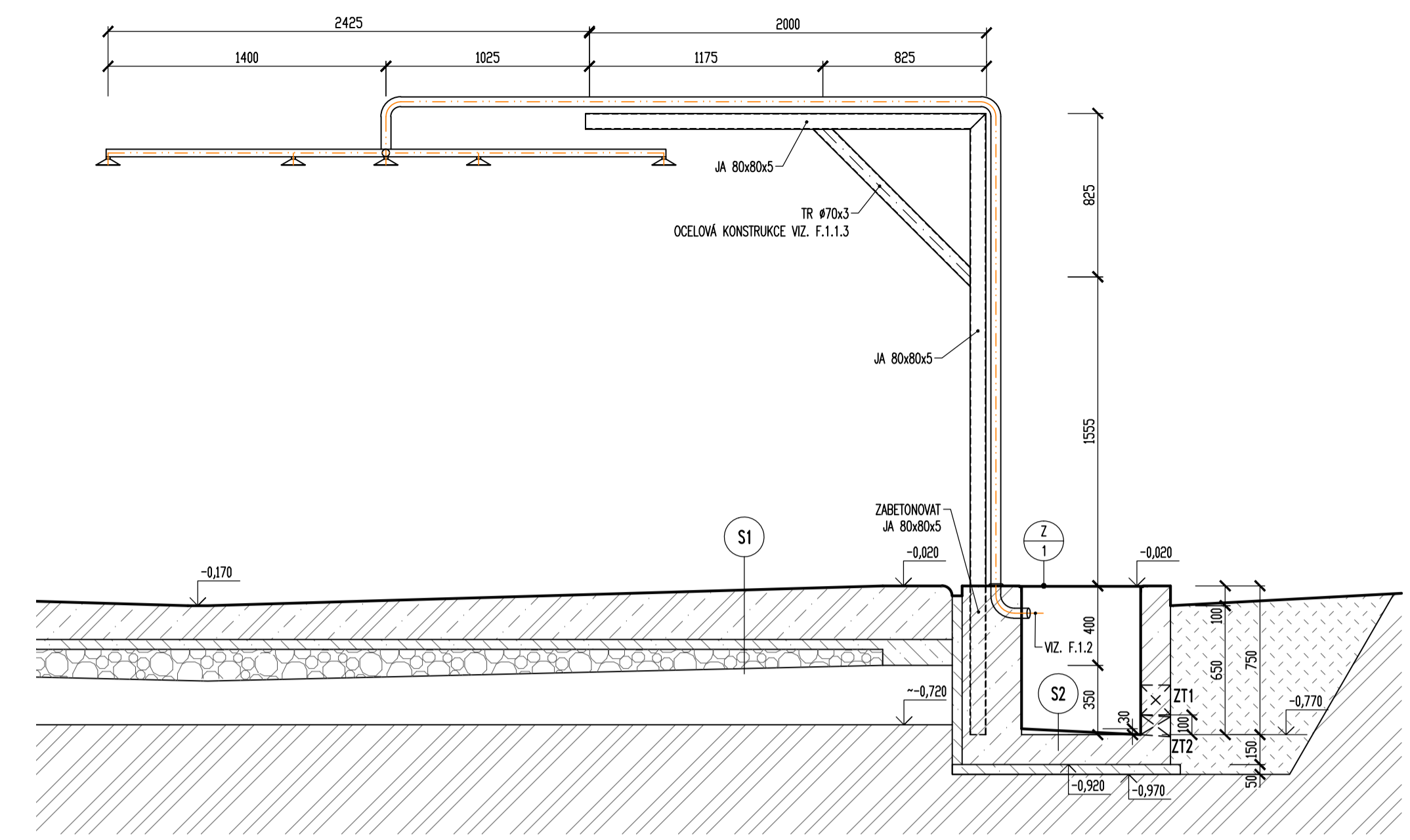


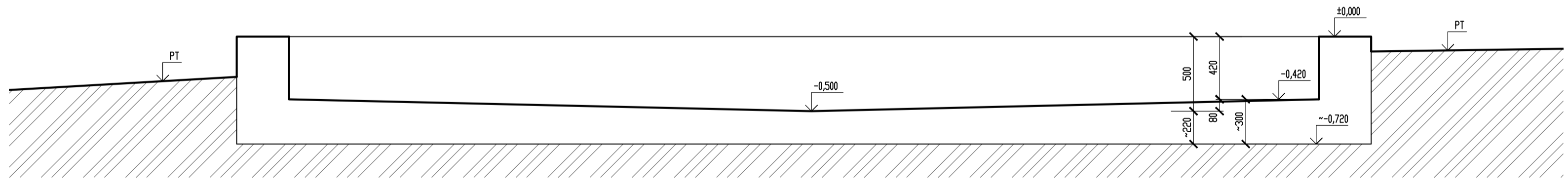
PŮDORYS:



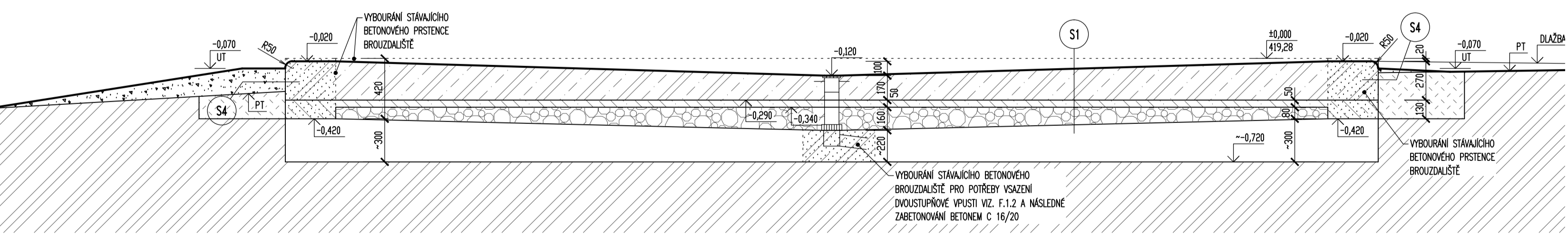
ŘEZ B-B':



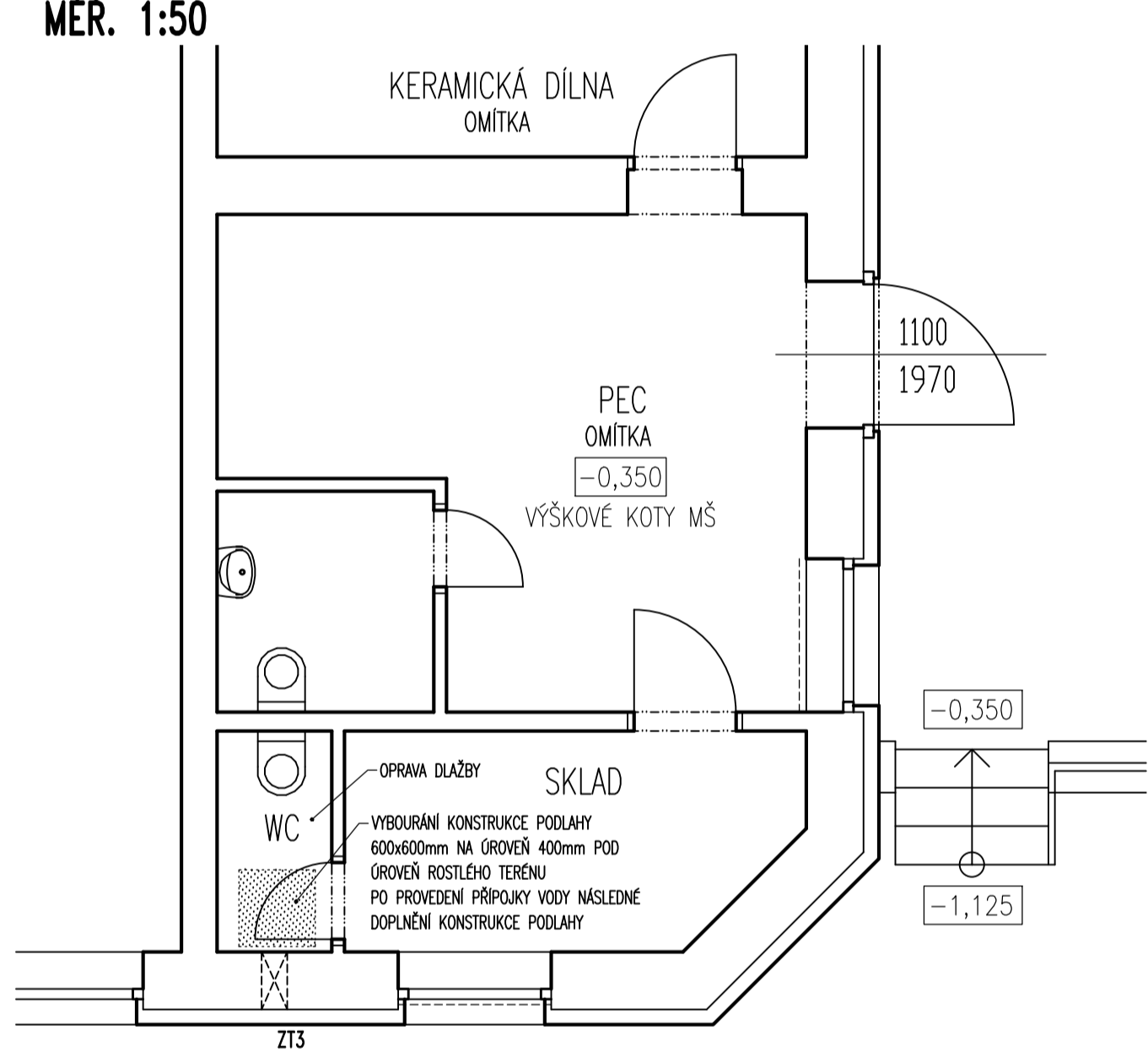
ŘEZ - STÁVAJÍCÍ:



ŘEZ A-A':



PŮDORYS MŠ - 1.NP



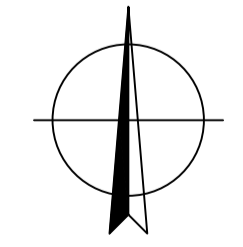
LEGENDA STAVEBNÍCH HMOT

- STÁVAJÍCÍ KONSTRUKCE
- BOURANÉ KONSTRUKCE
- ŽELEZOBETONOVÉ KONSTRUKCE
- KONSTRUKCE Z PROSTÉHO BETONU
- NOVÁ DOPLNĚNÁ DLAŽBA (MRAZUZDORNA - DESIGN A ROZMĚR DLE STÁVAJÍCÍ)
- ZHUTNĚNÁ ŠTĚRK FRAKCE 8-16mm (ZHUTNĚNÍ NA STŘEDNÍ STUPEŇ ULEHLOSTI I_d = 0,85 - 0,95)
- ZHUTNĚNÝ NÁSP VČETNĚ ORNICE - DOVEZENÁ ZEMINA (ZHUTNĚNÍ)
- ZHUTNĚNÝ NÁSP - STÁVAJÍCÍ ZEMINA (ZHUTNĚNÍ NA STŘEDNÍ STUPEŇ ULEHLOSTI I_d = 0,85 - 0,95)
- PŮVODNÍ (STÁVAJÍCÍ) ZEMINA

LEGENDA STAVEBNÍCH ÚPRAV

OČEK	CELK. POČET VE 3.NP	DRUH, POPIS	ROZMĚRY (ŠxV) [mm]	VÝŠKA OD PODLAHY (OD ±0) [mm, m]	POZNÁMKA
Z11	1	PROSTUP ŽELEZOBETONOVOU STĚNOU TL. 200 mm	200x150	100 (-0,670)	—
Z12	1	VLOŽIT DO BETONU ŽE PNC KG 100	150x200	PŘES CELOU VÝŠKU PODLAŽÍ	VZ. F.1.2
Z13	1	PROSTUP STÁVAJÍCÍM ZAKLADOVÝM PASEM TL. ~500mm	200x200	NA ÚROVNI 400mm POD ÚROVŇ ROSTLÉHO TERÉNU	—

±0,000 = 419,280 m.n.m.



Ved.projektant	ING.HARZER	<p>PORTICUS s.r.o. Lokalská 344/12, 360 06 K. Vary, tel. 353 116 277</p>	
Hlav.inž.projektu	ING.HARZER		
Zodp.projektant	ING.DÖRRER		
Vypracoval	ING.DÖRRER		
Objednatel	Statutární město Karlovy Vary, Moskevská 2035/21	Formát	A4
Investor	Statutární město Karlovy Vary, Moskevská 2035/21	Datum	4/2013
MČ	KARLOVY VARY	Stupeň	DPS
Stavba	2.MŠ K. VARY O.P., SEDLEC 5	Č. zakázky	1304 007.4
Ákce	ZŘÍZENÍ VENKOVNÍCH SPRCH - ÚPRAVY STÁVAJÍCÍHO BROUZDALIŠTĚ	Měřítka	Č.přílohy
Objekt		1:25, 1:50	F.1.1.2
Díleč část	F.1.1 ARCHITECTONICKÉ A STAVEBNÍ TECHNICKÉ ŘEŠENÍ		
Obsah	PŮDORYS A ŘEZY STAVEBNÍCH ÚPRAV SPRCHY		