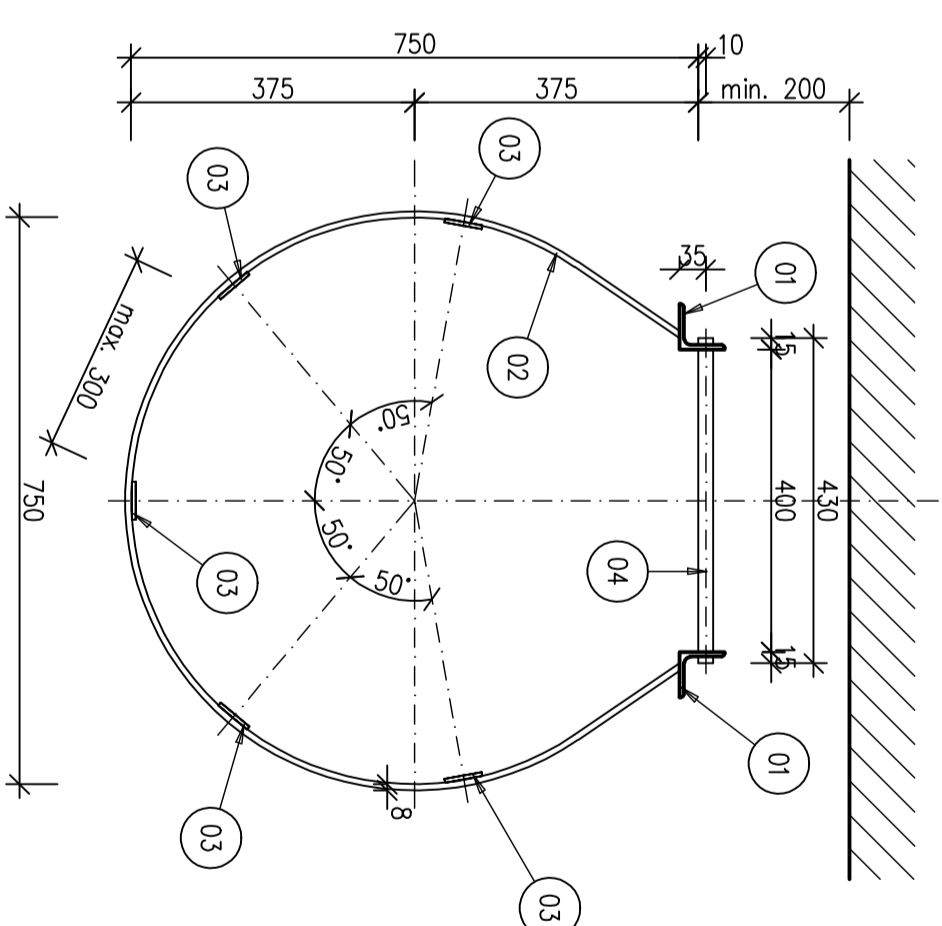


LEGENDA

- 01 L 60x6
- 02 PLO 50x8
- 03 PLO 50x5
- 04 KR 20-430



Následný požární žebřík s ochranným košem a zábradlím

Při návrhu konstrukce dodržet zásady a postupy uvedené v ČSN 74 3282 Pevné kovové žebříky pro stropy

- navržen jako provozní a požární žebřík, svislý
- příčlový žebřík se dvěma štěrňy
- délka žebříku cca 8,4 m
- ocel podle ČSN EN 10025-2, žárově zinkováno, nebo korozivzdorná ocel podle ČSN EN 10088
- žebřík bude vybaven ochranným zařízením proti pádu – ochranný bezpečnostní koš
- na výstupní úrovni bude zábradlí doplněno o samozavíratelnou branku podle ČSN EN ISO 14122-4
- dohřívání žebříku bude ohřívatelem. Musí být zachována podhodná výška min. 2100 mm, první příčel max. 2500 mm nad nástupní úrovní.
- výškové řešení viz výkresová dokumentace

HP	ZPO	VYPRACOVAN	KRESL	Č.P. ARE
	Ing. R. NOVOTNÁ	Ing. R. NOVOTNÁ		
MÍSTO	st.p.č. 1717, k.ú. Stará Role			
INVESTOR	Statutární město K. Vary, Moskevská 21, K. Vary			
OBJEDMATEL	Statutární město K. Vary, Moskevská 21, K. Vary			
AKCE :	SNÍŽENÍ EN NÁROČNOSTI OBJEKTU ZATEPLENÍ OBVODOVÉHO PLOŠTĚ ZMS KARLOVY VARY, o.p. FIBICHOVA 8777			
OBJEKT :	D1.1. Architektonicko-stavební řešení			
DÍLČÍ ČÁST :	POŽÁRNÍ ŽEBŘÍK			
OSMAH :	PRÍLOHA č. D1_1_11			
DATAUM	březen 2013			
STUPEŇ	DPS			
FORMÁT	24x4			
MĚŘÍTKO	1:10			
Č. ZAK.	201306			

ING. RENATA NOVOTNÁ
PROJEKTOVÁ A INŽENÝRSKÁ KANCELÁŘ
BLAHOŠLAVOVA 93/17, 360 09 KARLOVY VARY

