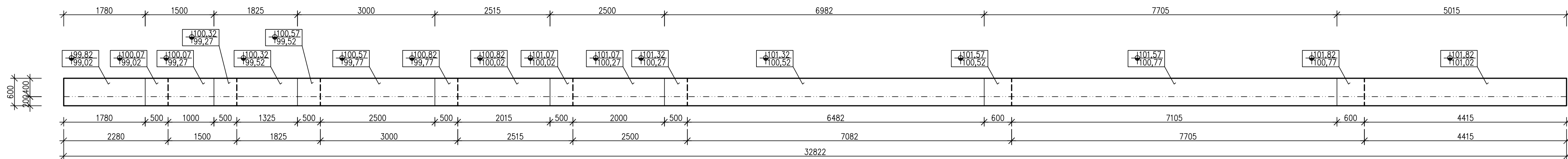
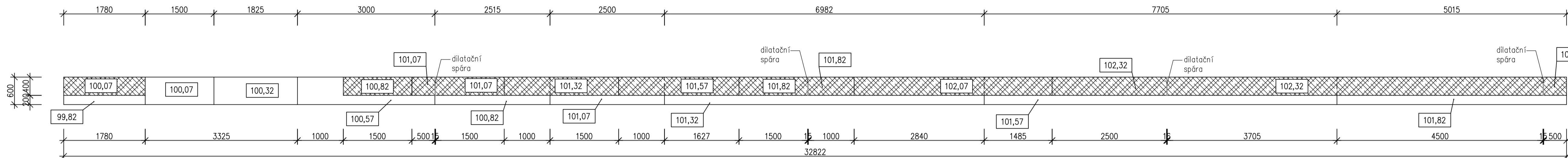


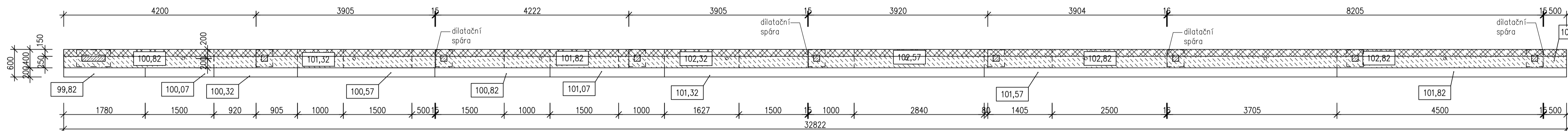
ZÁKLADY – ROZVINUTÝ PŮDORYS



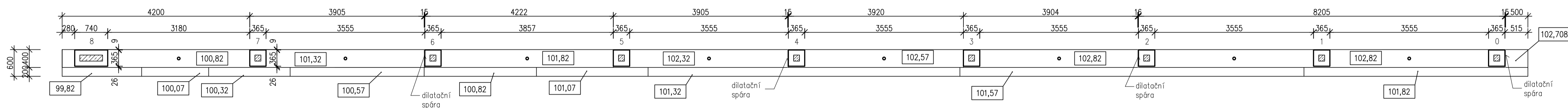
BEDNÍCI TVAROVKY š=400 mm – ROZVINUTÝ PŮDORYS



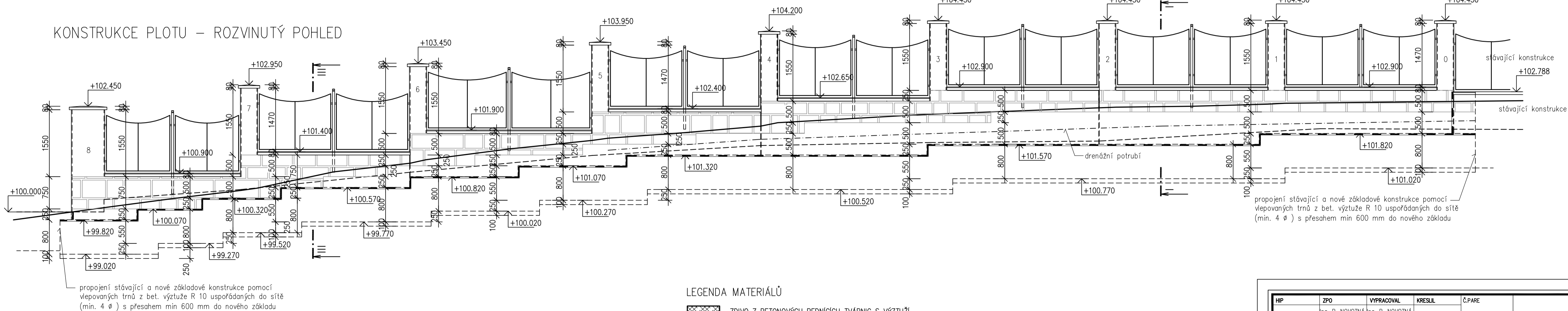
PODEZDÍVKA – ROZVINUTÝ PŮDORYS



SLOUPKY – ROZVINUTÝ PŮDORYS



KONSTRUKCE PLOTU – ROZVINUTÝ POHLED



LEGENDA MATERIÁLŮ

[Cross-hatch pattern]	ZDIVO Z BETONOVÝCH BEDNÍČÍCH TVÁRNIC S VÝZTUŽÍ
[Diagonal lines pattern]	KAMENNÉ ZDIVO
[Stippled pattern]	BETON C20/25

VÝPIS OCELI

Výztuž 10505 (R)
kotvení 400 mm
Krytí – základy 50 mm

Ø R 10	– tvárnice 400 mm	
dl. 1180 mm	30 ks	
dl. 1430 mm	62 ks	
dl. 1680 mm	55 ks	
– tvárnice 150 mm		
dl. 630 mm	5 ks	
dl. 880 mm	71 ks	
dl. 1130 mm	16 ks	
dl. 1430 mm	5 ks	
dl. 1680 mm	26 ks	
dl. R 30 mm	27 ks	
– tvárnice 400 mm:		
dl. 2000 mm	2 ks	
dl. 2500 mm	1 ks	
dl. 3000 mm	1 ks	
dl. 3500 mm	1 ks	
dl. 4500 mm	1 ks	
dl. 6000 mm	7 ks	
– tvárnice 150 mm		
dl. 1150 mm	1 ks	
dl. 1700 mm	1 ks	
dl. 2960 mm	1 ks	
dl. 3380 mm	1 ks	
dl. 3800 mm	1 ks	
dl. 3970 mm	1 ks	
dl. 4780 mm	1 ks	
dl. 4900 mm	1 ks	
dl. 5380 mm	1 ks	
dl. 5600 mm	1 ks	
dl. 5780 mm	1 ks	
dl. 6000 mm	6 ks	
– sloup č.8:		
dl. 450 mm	8 ks	
Ø R 14	– sloupy	
dl. 3500 mm	5 ks	
dl. 3750 mm	5 ks	

Celkem: 349,5 kg (bez prostrihu)

Poznámka:
Délky prutů jsou orientační, nutno upravit dle skutečného provedení v rámci výrobní dokumentace zhotovitele

HP	ZPO	VYPRACOVAL	KRESIL	Č.PARE		
	Ing. R. NOVOTNÁ		Ing. R. NOVOTNÁ			
MÍSTO	p.č. 1896, k.ú. Karlovy Vary					
INVESTOR	Statutární město K. Vary, Moskevská 21, K. Vary					
OBJEDNATEL	Statutární město K. Vary, Moskevská 21, K. Vary					
AKCE :	Havarijní oprava části oplocení u objektu Svahová 1169/26 - Karlovy Vary			DATUM	červenec 2018	
OBJEKT:					STUPEŇ	DPS
DÍLČÍ ČÁST:	D1.1. Architektonicko-stavební řešení				FORMÁT	A4
OBSAH:	Oplocení - rozvinuté půdorysy a pohled				MĚŘÍTKO	1:50
				Č.ZAK.	201815	
				PŘÍLOHA Č.	D1.1.05	



ING. RENATA NOVOTNÁ
PROJEKTOVÁ A INŽENYRSKÁ KANCELÁŘ
BLAHOŠLOVA 33/17, 360 09 KARLOVY VARY