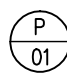
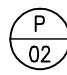
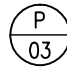
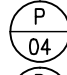
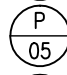
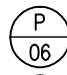
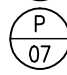
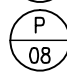
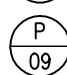
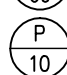
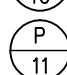
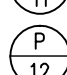

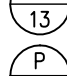
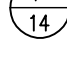
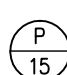
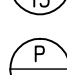
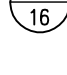
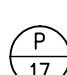


DETAILY

Zpracovatel : Ing. Renata Novotná	Podpis :	Odpovědný projektant : Ing. R. Novotná	Podpis :
Investor : Statutární město Karlovy Vary Moskevská 21, Karlovy Vary		Stupeň : DPS	Datum : březen 2013
Zadavatel :		Dílčí část : D1.1. Architektonicko- stavební řešení	Číslo zakázky 201306
Akce : SNÍŽENÍ EN. NÁROČNOSTI OBJEKTU ZATEPLENÍ OBVODOVÉHO PLÁŠTĚ 2.MŠ K. VARY, o.p. FIBICHOVA 5/777		Příloha č. : D1.1.05	Paré č. 1

LEGENDA

-  Okapnička ETICS PVC se síťovinou.
Ukončovací profil z neměkčeného PVC bílé barvy s integrovanou síťovinou.
-  Připojovací profil ETICS pro oplechování
Plastový profil s integrovanou síťovinou a okapničkou pro napojení ETICS na oplechování
-  Parapetní připojovací profil ETICS
Ukončovací profil se samolepícím páskem pro připojení ETICS k oplechování parapetu
-  Trvale pružný těsnící tmel vhodný do exteriéru
-  Okrajová dilatační páska min. tl. 10 mm
-  Těsnící profil
-  Separační provazec
-  Elastická těsnící páska min.tech. standard ASO Dichtband 2000 Ecken
-  PU tmel min. tech. standard Asoflex PU 45
-  Spárování dlažby v ploše flexibilní spárovací hmotou min. tech. standard ASO Flexfuge
-  Keramická balkonová tvarovka s přelivovou hranou
-  Těsnící páska k pružnému utěsnění spár tepelně izol. systémů
-  Elastická těsnící páska min.tech. standard ASO Dichtband
-  ETICS dilatační profil, min. tech standard Baumit Mini – s pružným spojem pro přenesení malých pohybových změn do 10 mm
-  ETICS rohová lišta z měkčeného PVC s integrovanou síťovinou odolnou vůči alkáliím (100/150 mm)
-  Trvale pružný silikonový těsnící tmel do exteriéru, odolný proti UV záření, napadení plísněmi a bakteriím, min. tech. standard Baumit Baumacol silikon
-  Ukončující omítkový profil + dotěsnění spáry expanzní těsnící páskou. Materiály s požadovanou odolností proti povětrnostním vlivům a UV záření.
-  Samolepící elastická těsnící páska min.tech. standard ASO Dichtband Sanitär
-  ETICS – základací Al lišta s okapničkou 140 mm, tl. plechu 1 mm



Tepelná izolace z minerálních vláken



Tepelná izolace z EPS F

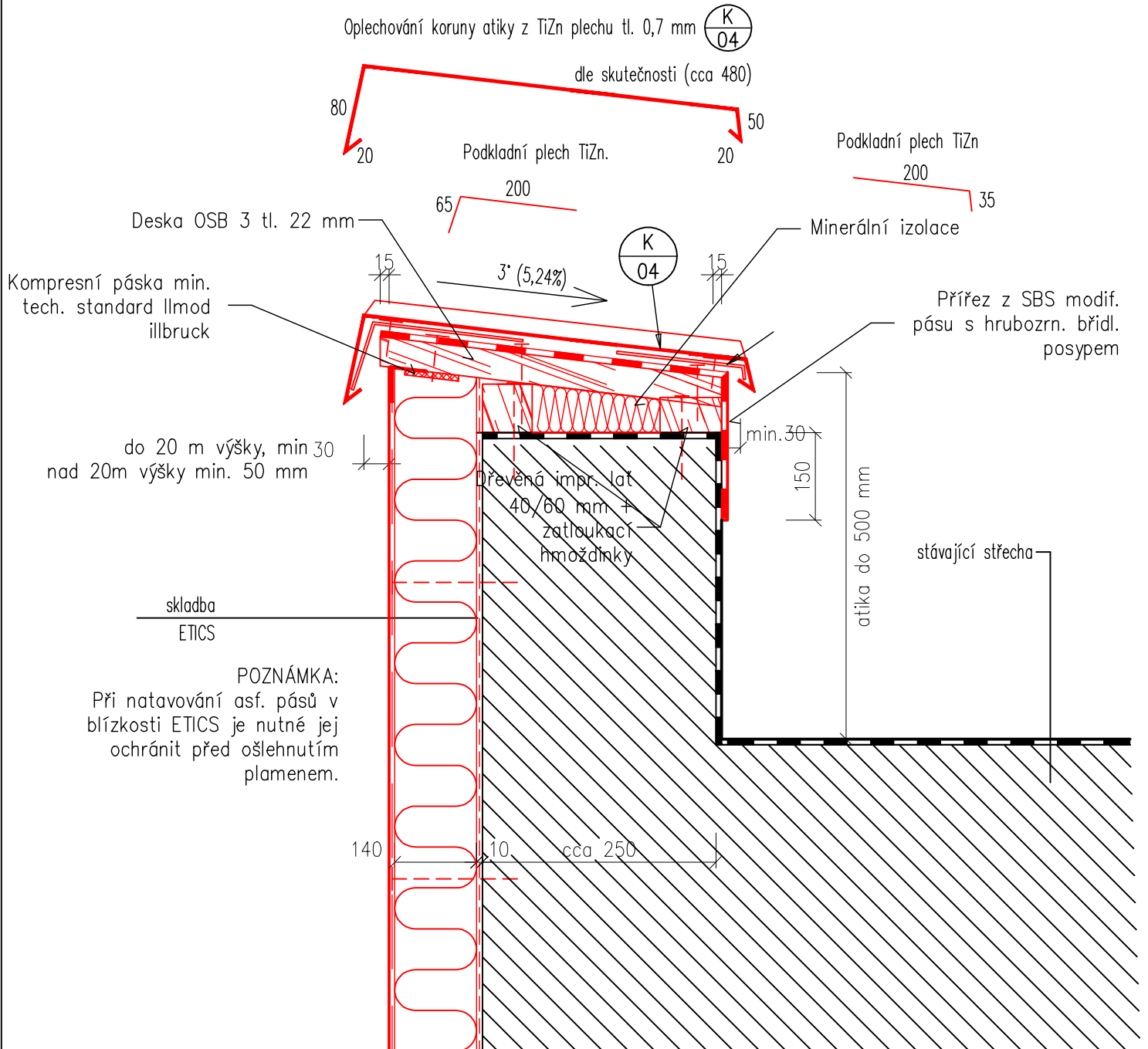


Tepelná izolace z XPS

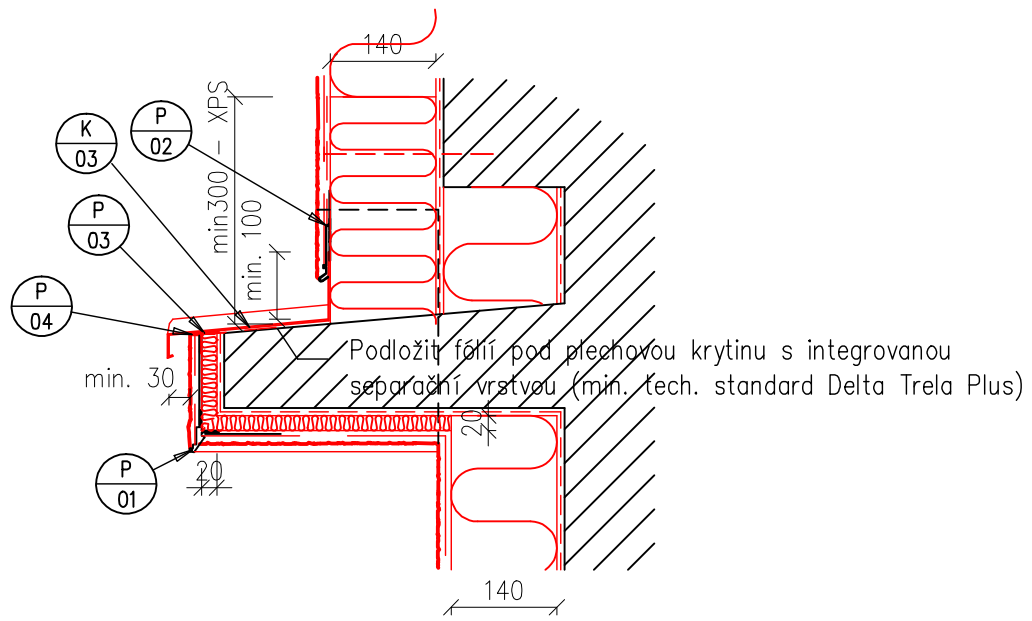
DETAIL D1 1:10

Oplechování atiky stávající střechy po zateplení stěn

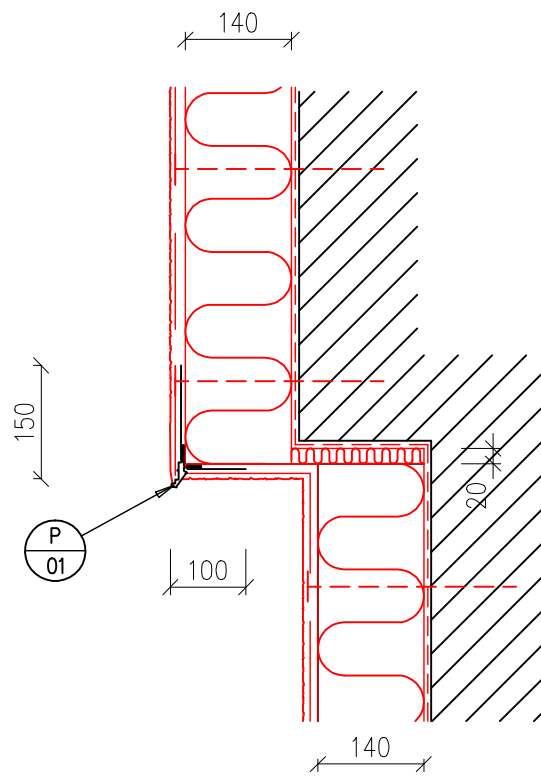
Oplechování koruny atiky z TiZn plechu tl. 0,7 mm $\left(\frac{K}{04}\right)$



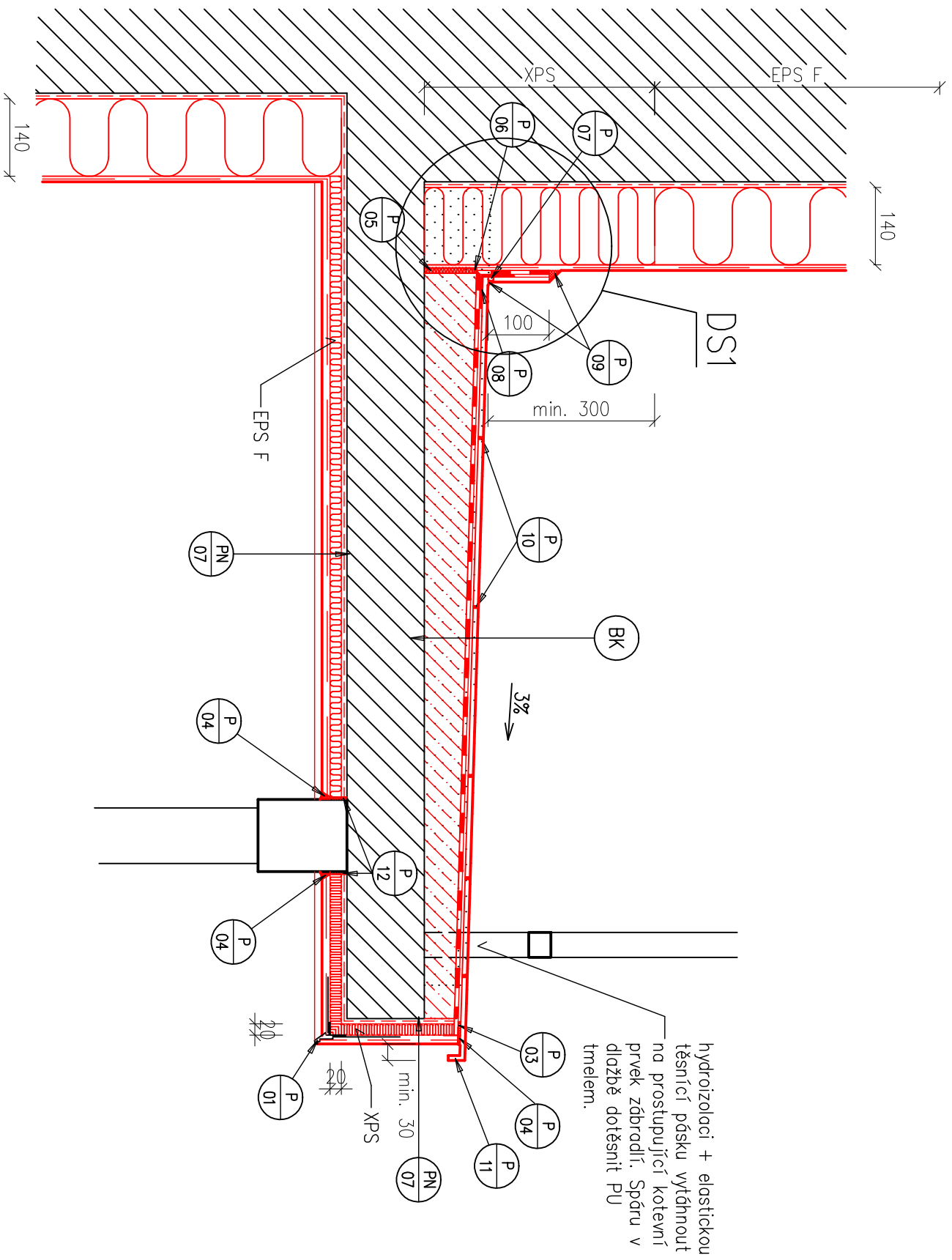
DETAIL D2 1:10



DETAIL D3 1:10

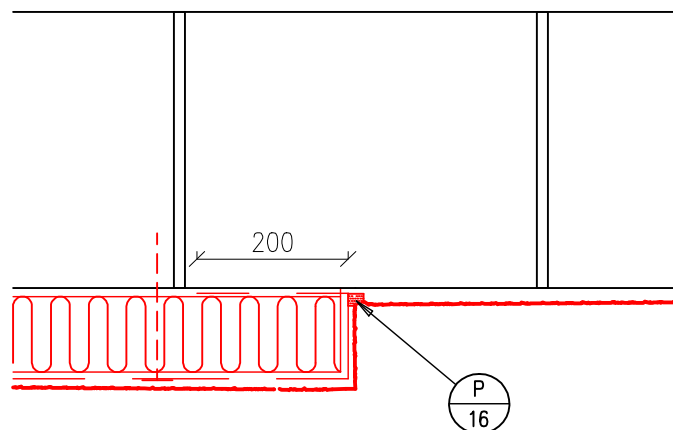


DETAIL D4 1:10



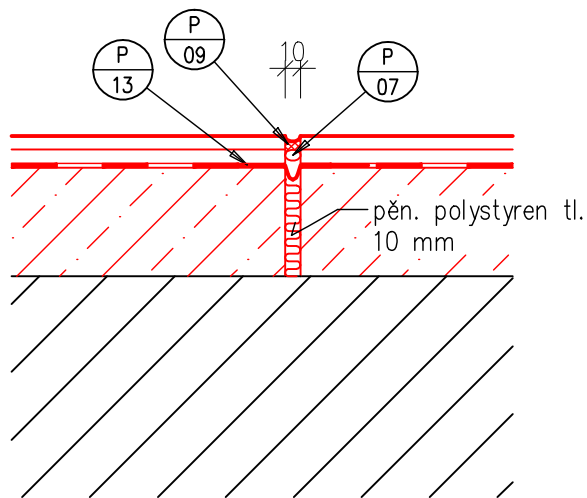
DETAIL D5 1:10

Ukončení na svislé stěně



DILATAČNÍ SPÁRA (DS)

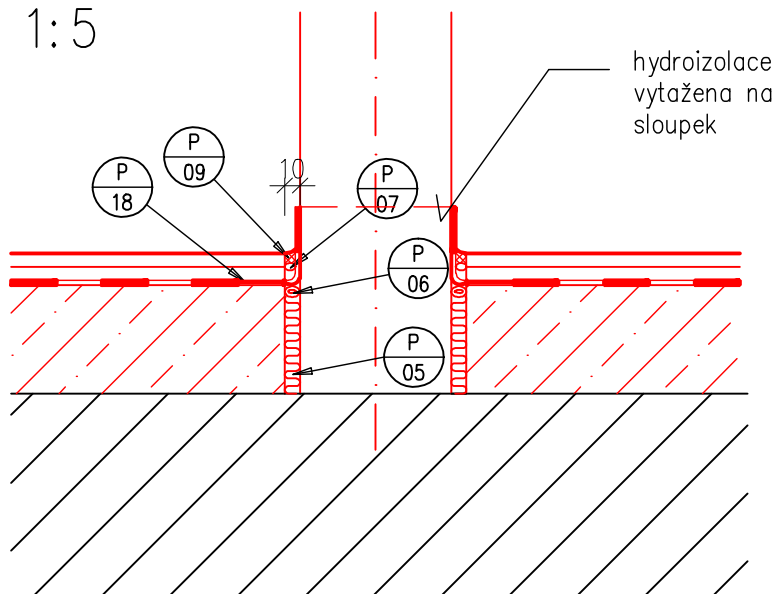
1:5

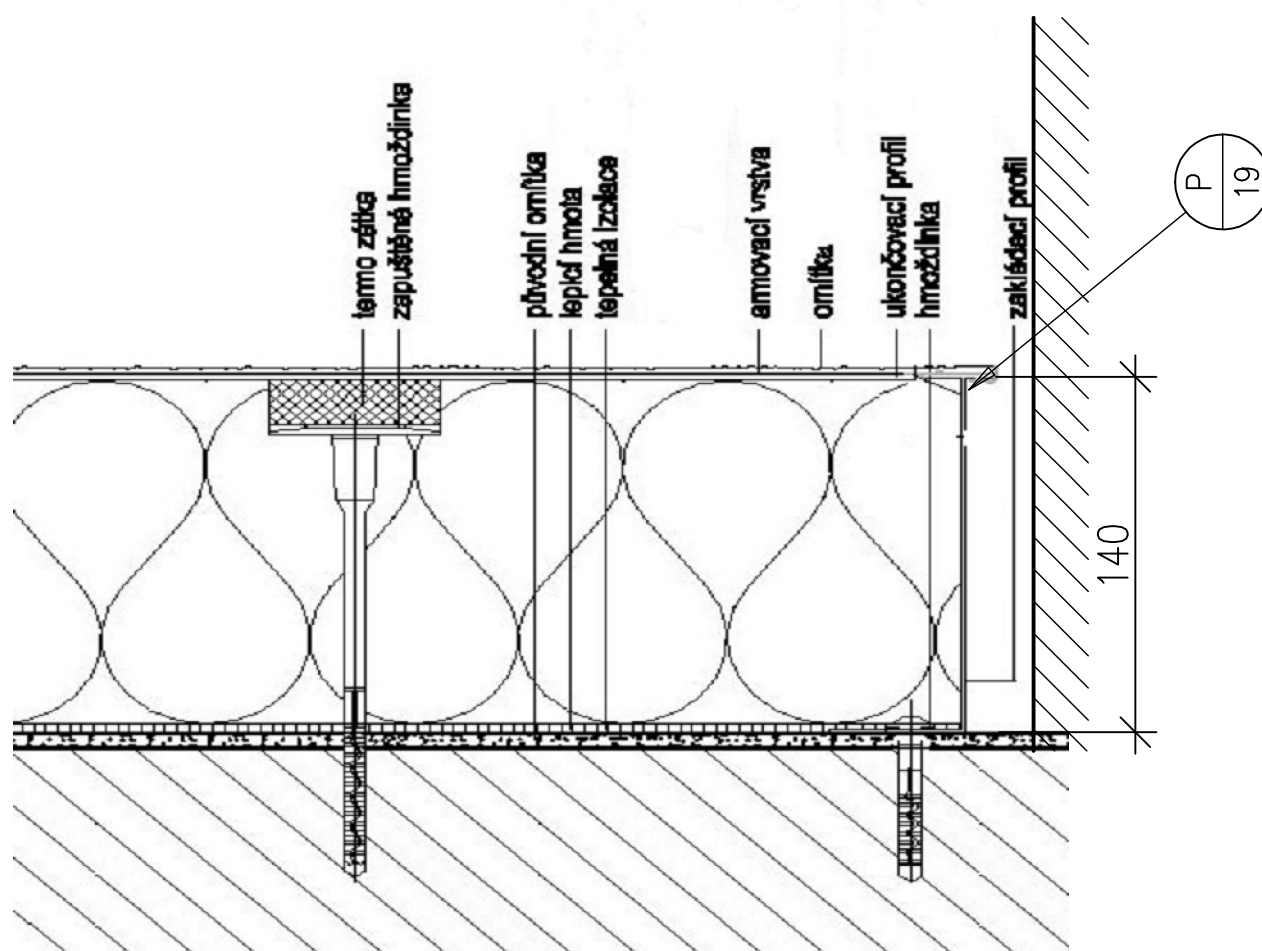


PROSTUPUJÍCÍ KONSTRUKCE

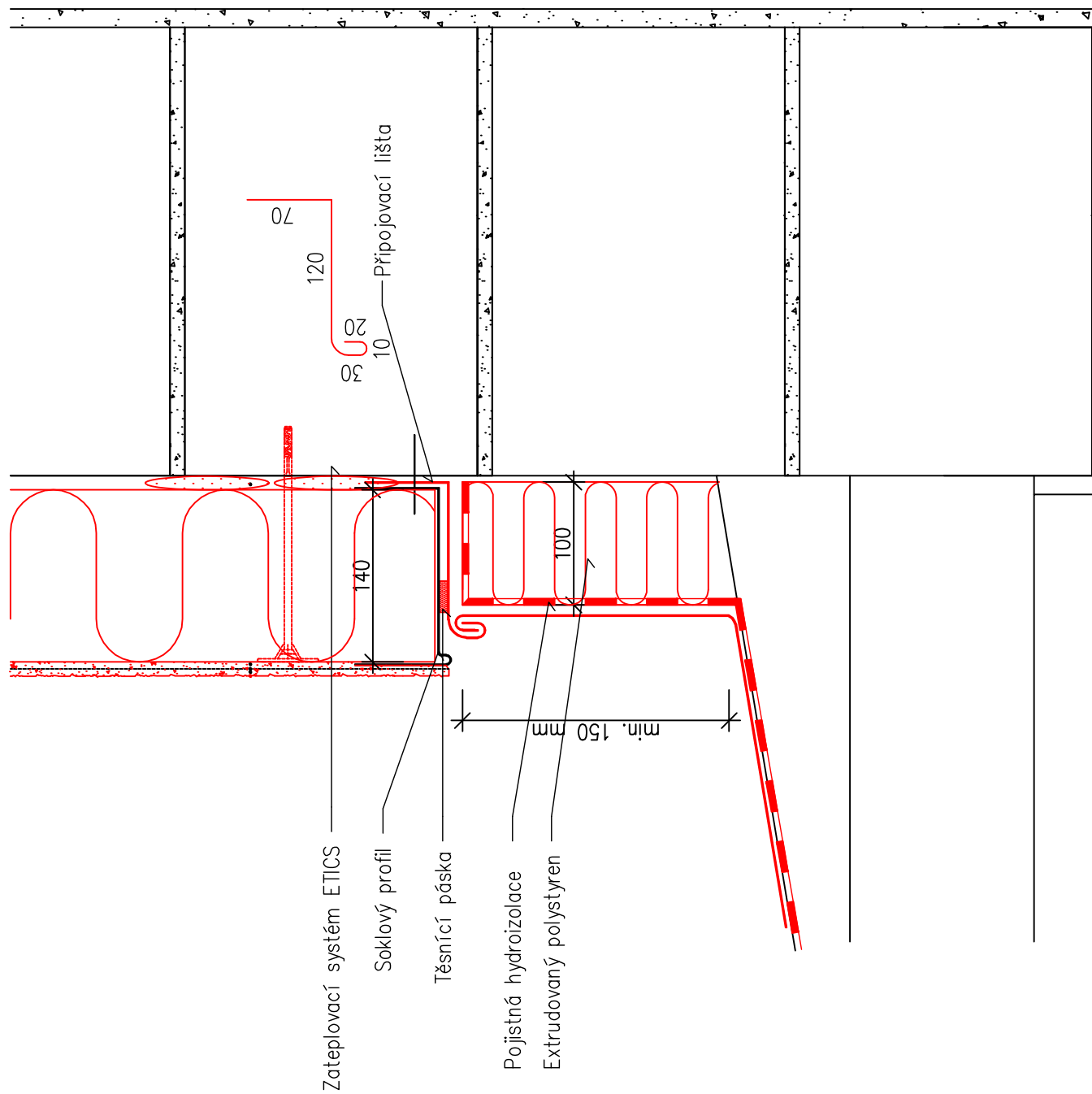
DILATAČNÍ SPÁRA (DS2)

1:5

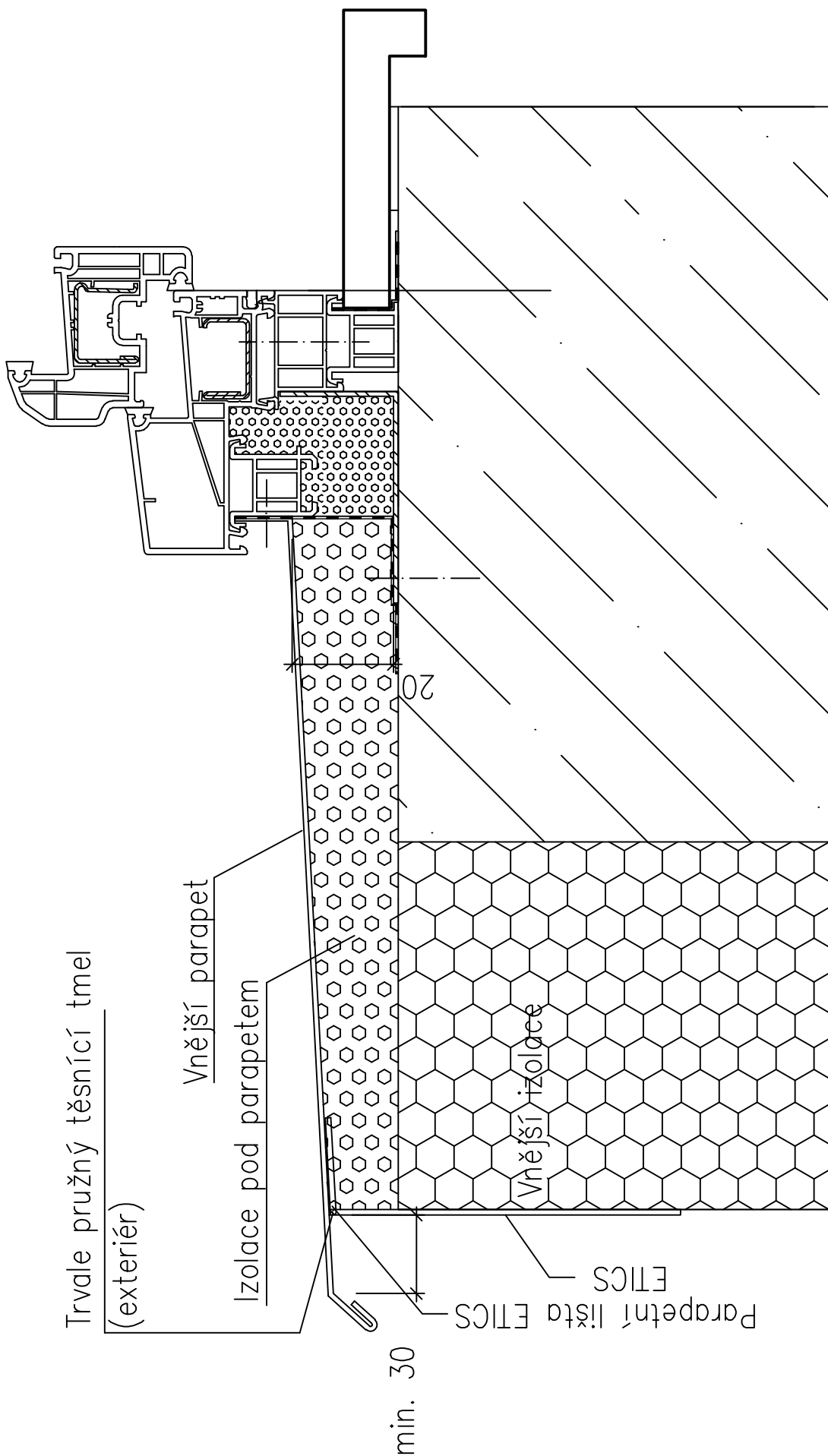




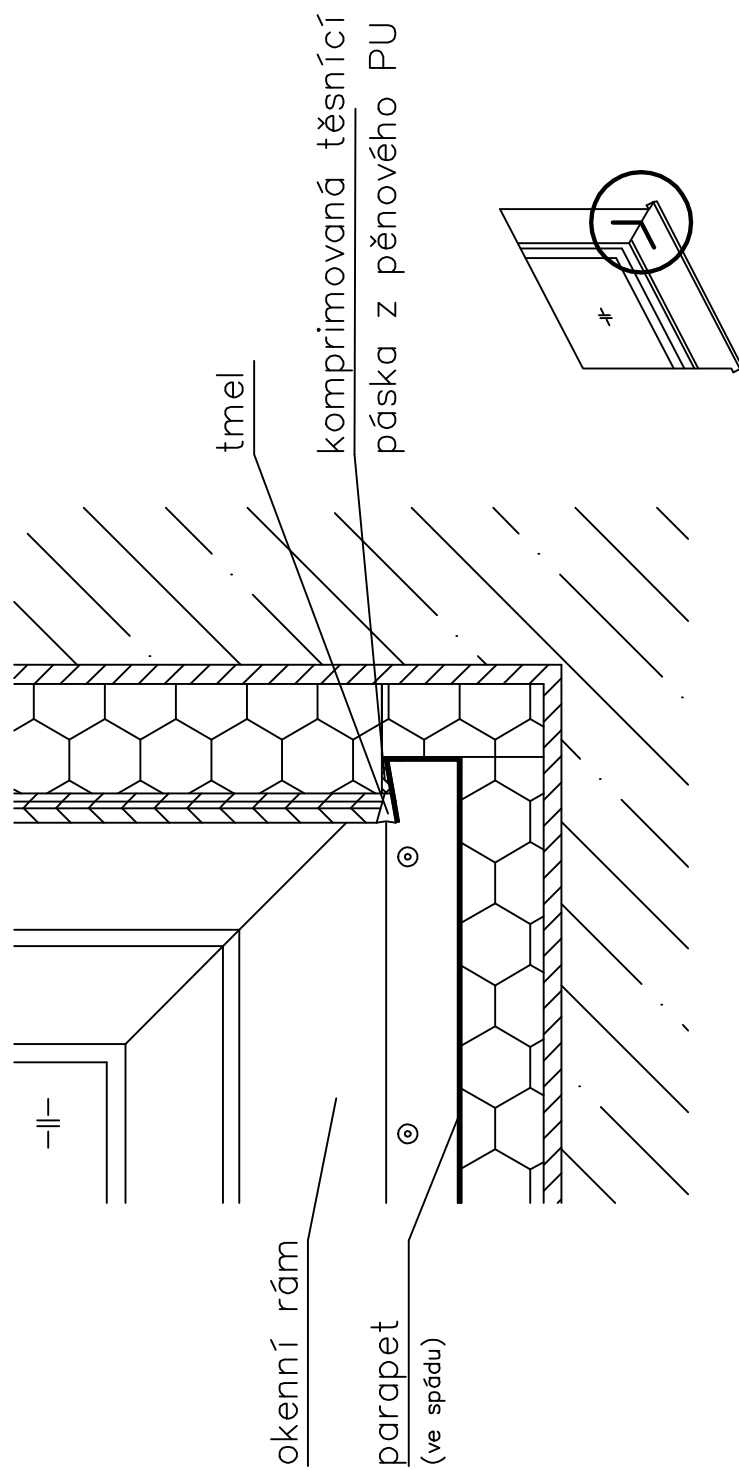
**ZATEPLOVACÍ SYSTÉM
DETAIL ZALOŽENÍ ZATEPLENÍ U TERÉNU**

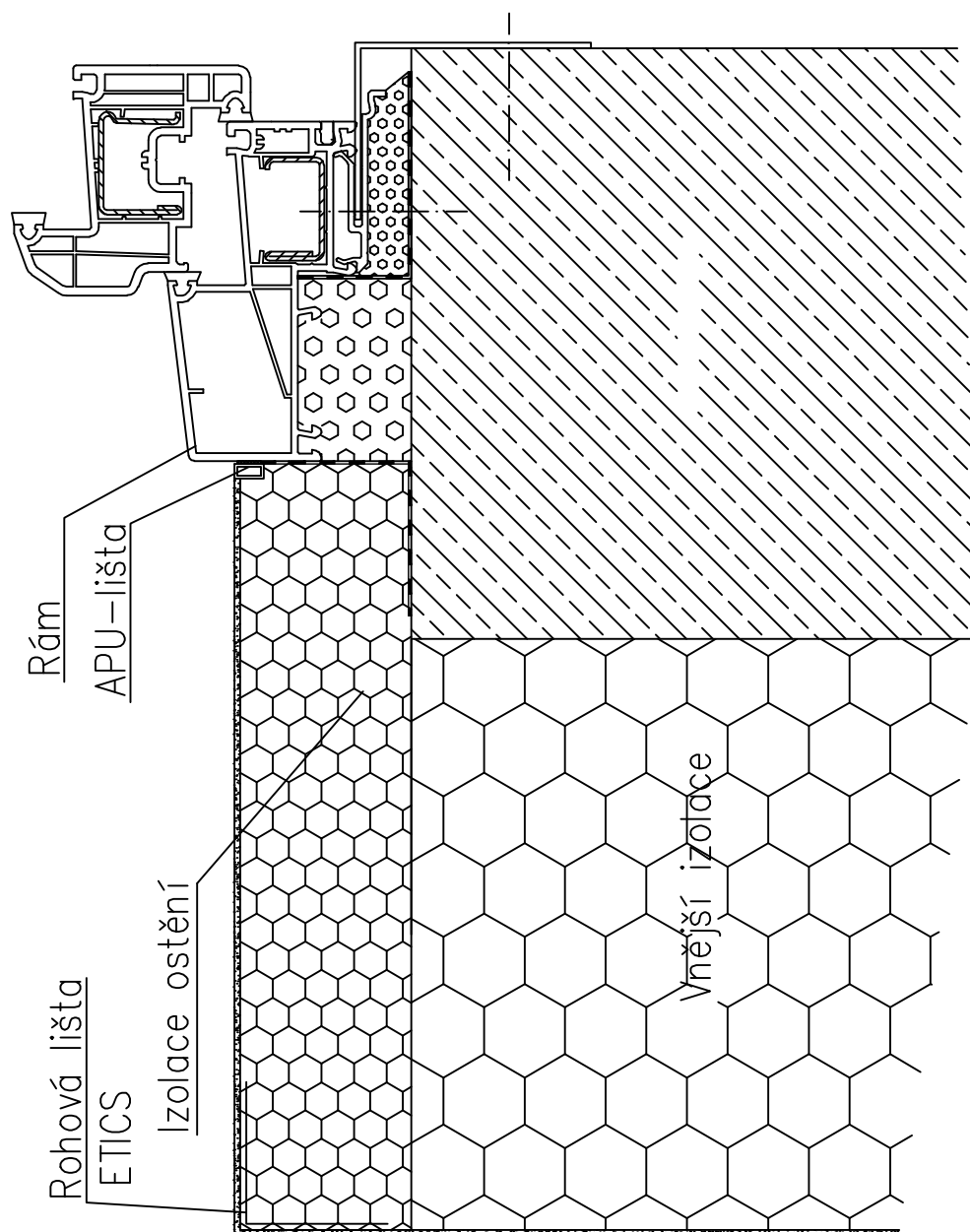


NAPOJENÍ PLECH. KRYTINY NA SVISLOU KONSTRUKCI



DETAIL PARAPETU

**DETAIL UKONČENÍ PLECH. PARAPETU U OSTĚNÍ**



DETAIL OSTĚNÍ

