

## LEGENDA

- a** Kotvící ocelový profil (např. síťka z tahokovu – součást systému lité podlahy)
- b** Systémový ukončovací profil (součást systému lité podlahy)
- c** Systémový fabion R=50 mm
- e** Opravná cementová modifikovaná malta pro omítky vyztužená mikrovlákný (min. tech. standard Ceresit CT 29)
- f** Pružná okrajová páska tl. min. 8 mm
- g** Kotevní úhelník – žárově zinkováno

**A**

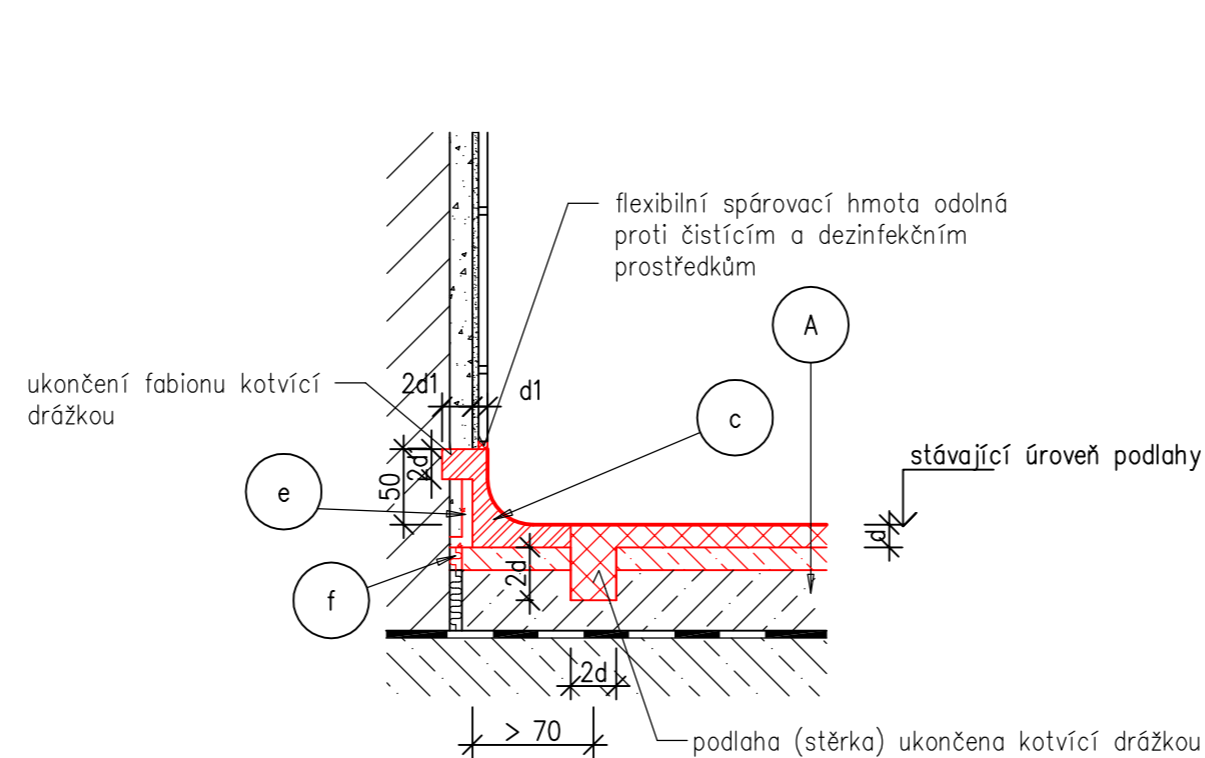
- vybourání stávající ker. dlažby
- vyfrézování, obroušení betonové desky
- očištění podkladu
- adhezní můstek (min. tech. standard Asoplast MZ s vodou 1:3)
- rychleschnoucí vlákny vyztužený potěr (min. tech. standard ASO-EZ plus) cca 15 mm
- aplikace polyuretanbetonové strukturované stěrky s protiskluzným povrchem tl. 6mm nebo 9 mm

## POZNÁMKA

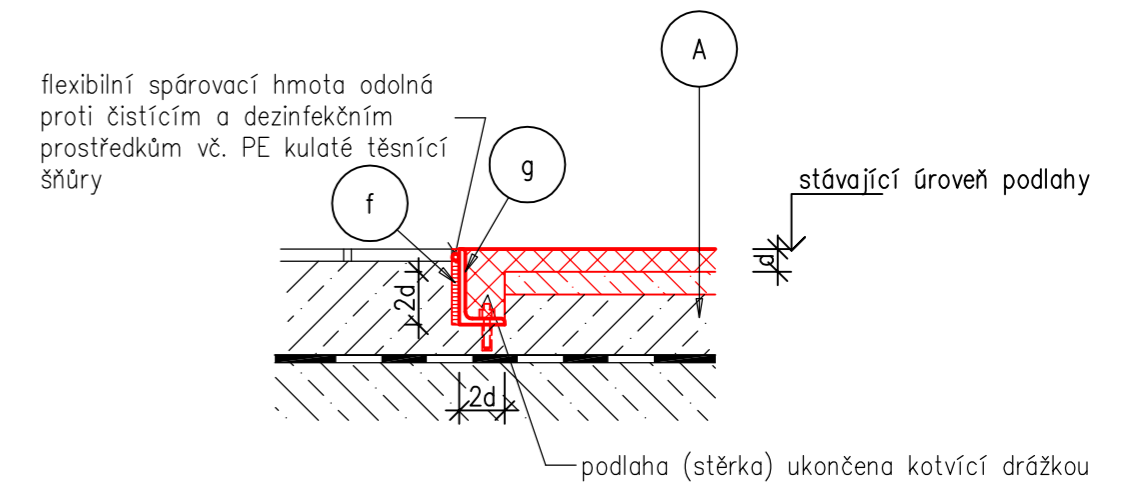
Pro zhotovení podlahy je navržena polyuretanbetonová jednovrstvá protiskluzná stěrka se strukturovaným matným povrchem. Použita může být pouze taková konstrukce, která je řešena jako celek. Systém musí mít dořešen základní konstrukční detaily – kotevní drážky, napojování na přilehlé a prostupující konstrukce, napojování na vpusti, způsob provedení dilatací, velikost dilatačních polí. Detaily budou předloženy ke schválení před zahájením prací.

Výkres je schematický a má pouze informativní charakter.

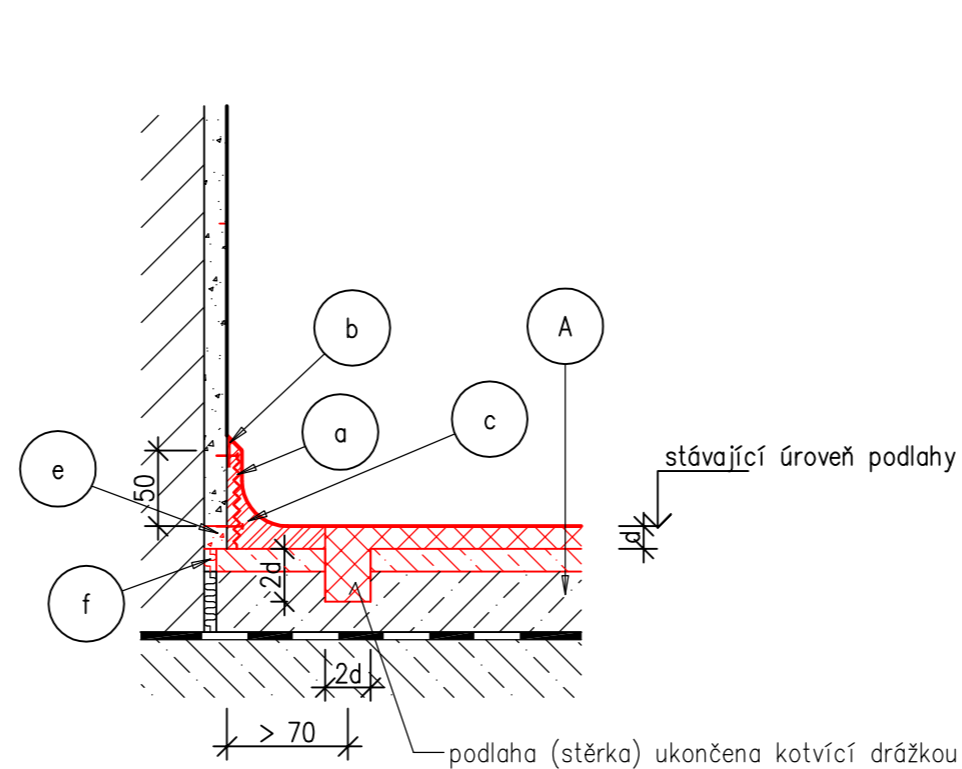
ŘEZ II-II 1:5



DET. 1 1:5



ŘEZ I-I 1:5



HIP	ZPO	VYPRACOVAL	KRESLIL	Č.PARE		
	Ing. R. NOVOTNÁ	Ing. R. NOVOTNÁ				
MÍSTO	p.č. 369, k.ú. Drahovice					
INVESTOR	Statutární město K. Vary, Moskevská 21, K. Vary					
OBJEDNATEL	Statutární město K. Vary, Moskevská 21, K. Vary					
AKCE :	Modernizace podlah v kuchyni a technických prostorech zázemí kuchyně MŠ E. Destinové 1 1.MŠ Karlovy Vary, o.p. E. Destinové 1				DATUM	duben 2017
OBJEKT:					STUPEŇ	DPS
DÍLČÍ ČÁST:	D1.1. Architektonicko-stavební řešení				FORMÁT	4xA4
OBSAH:	Řez a detaily				MĚŘÍTKO	1:50
					Č.ZAK.	201711
					PŘÍLOHA Č.	D1.1.04



IČ: 61792829

**ING. RENATA NOVOTNÁ**  
PROJEKTOVÁ A INŽENÝRSKÁ KANCELÁŘ  
BLAHOŠLOVA 93/17, 360 09 KARLOVY VARY