

LEGENDA

- a Kolvíci ocelový profil (např. síťka z tahokovu – součást systému lité podlahy)
- b Systémový ukončovací profil (součást systému lité podlahy)
- c Systémový tabion R=50 mm
- e Opravná cementová modifikovaná malta pro omítky vyztužená mikrovlákny (min. tech. standard Ceresit CT 29)
- f Pružná okrajová páska tl. min. 8 mm
- g Kotevní úhelník – žrově zinkováno

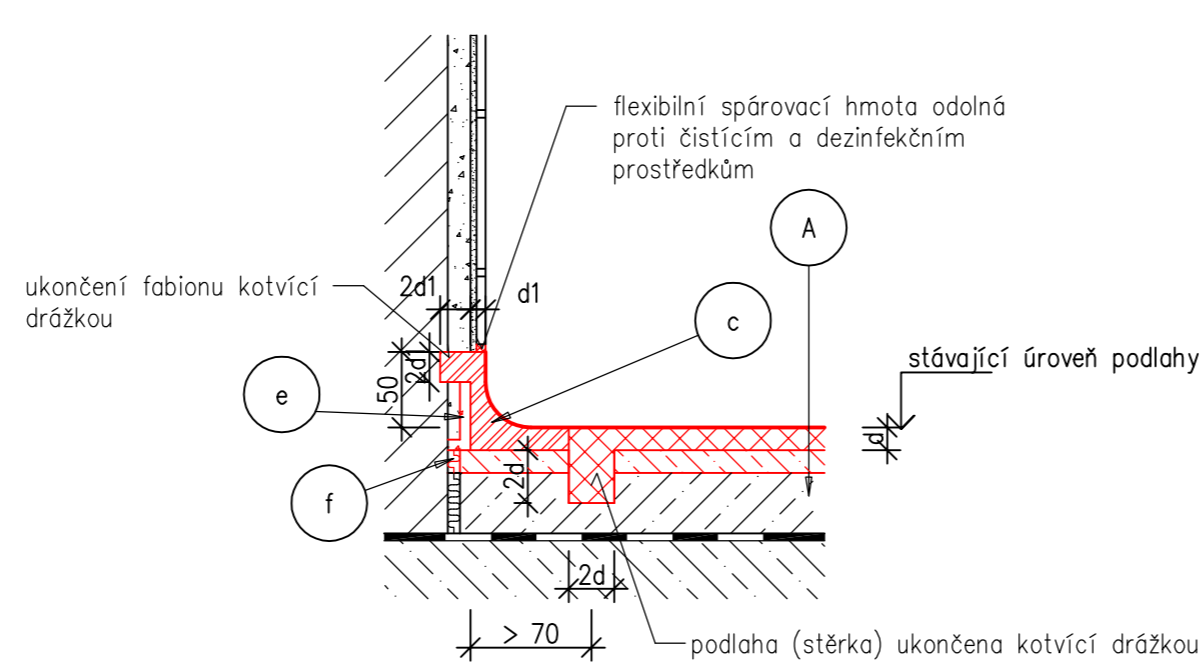
- A – vybourání stávající ker. dlažby
- vyřezávání, obrusění betonové desky
- očištění podkladu
- adhezivní mřížek (min. tech. standard Asoplast MZ s vodou 1:3)
- rychleschnoucí vlákny vyztužený potěr (min. tech. standard ASO-EZ plus) cca 15 mm
- aplikace polyuretanbetonové strukturované stěrky s protiskluzným povrchem tl. 6mm

POZNÁMKA

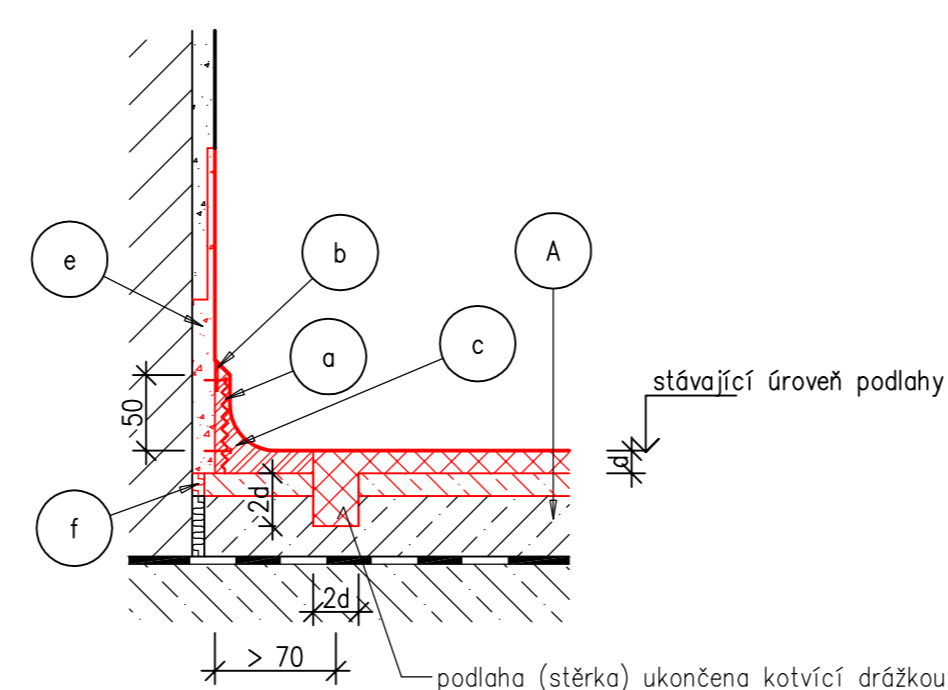
Pro zhotovení podlahy je navržena polyuretanbetonová jednovrstvá protiskluzná stěrka se strukturovaným matným povrchem. Použitá může být pouze taková konstrukce, která je řešena jako celek. Systém musí mít dořešen základní konstrukční detaily – kotevní drážky, napojování na přilehlé a prostupující konstrukce, napojování na vstupy, způsob provedení dilatací, velikost dilatačních polí. Detaily budou předloženy ke schválení před zahájením prací.

Výkres je schematický a má pouze informativní charakter.

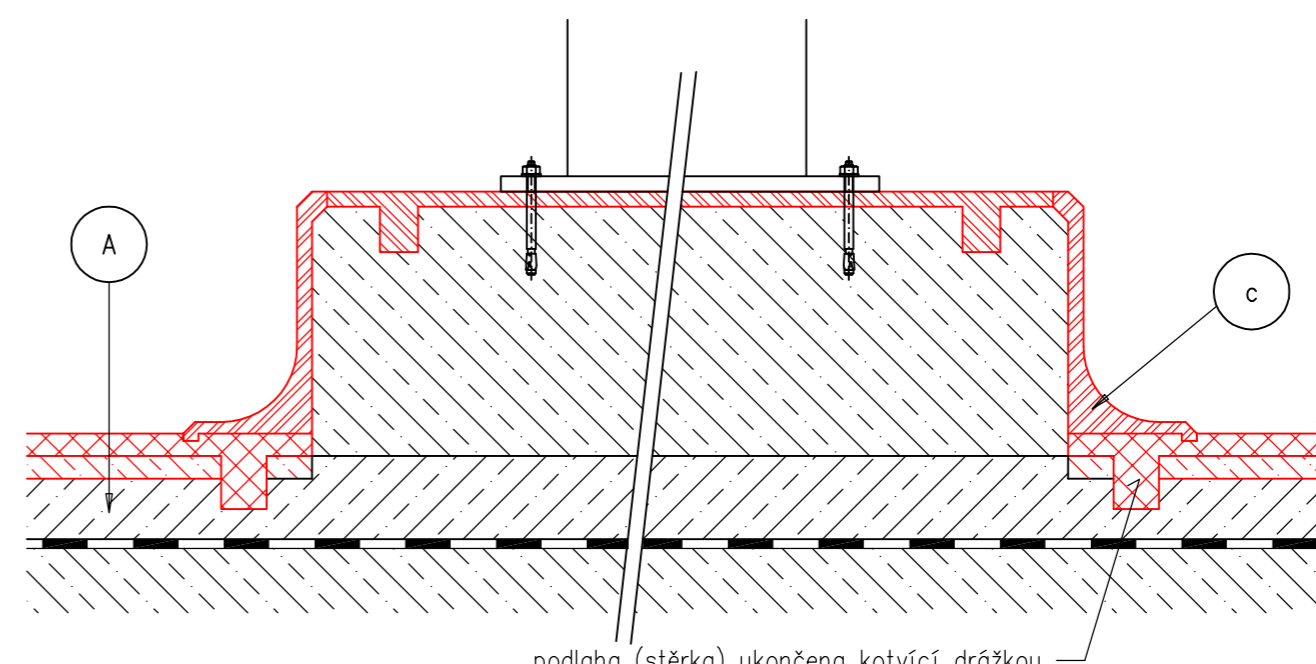
ŘEZ II-II 1:5



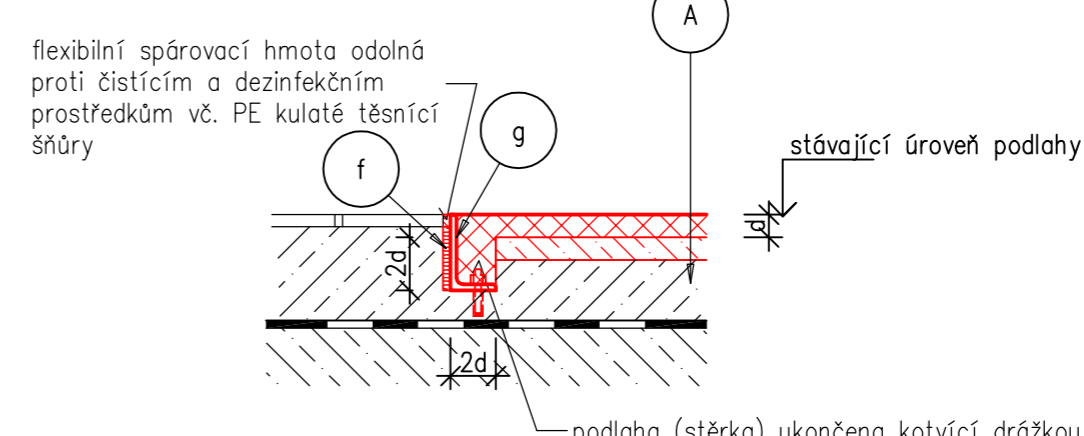
ŘEZ I-I 1:5

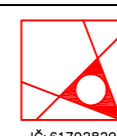


SOKL POD ŠKRABKOU NA BRAMBORY 1:5



DET. 1 1:5



HP	ZPO	VYPRACOVAL	KRESLIL	Č.PARE	 02-6193828
	Ing. R. NOVOTNÁ	Ing. R. NOVOTNÁ			
MÍSTO	p.č. 399/46, k.ú. Rybáře				
INVESTOR	Statutární město K. Vary, Maskevská 21, K. Vary				
OBJEDNATEL	Statutární město K. Vary, Maskevská 21, K. Vary				
AKCE :	Modernizace podlah v technické části a spojovací chodbě MŠ Mládežnická 6 2.MŠ Kartovy Vary, o.p. Mládežnická 6			DATA :	duben 2017
OBJEKT :				STUPEŇ :	DPS
DILČÍ ČÁST :	D1.1. Architektonicko-stavební řešení			FORMÁT :	A4
OBSAH :	Řezy a detaily			ÚMĚRKO :	1:5
				Č.ZAK. :	201710
				PŘÍLOHA Č. :	D1.1.04

ING. RENATA NOVOTNÁ
 PROJEKTOVÁ A INŽENYRSKÁ KANCELÁŘ
 ŠKOLSKÁ 107/12, 265 01 PRAHA 11, ČR