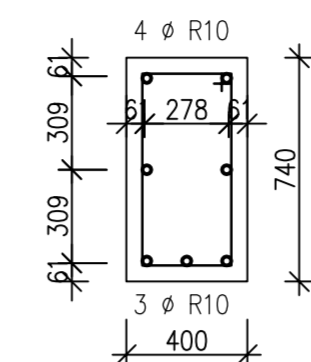


ZB1 PŘEKŘAD V ZÁKLADECH
dl. 9 041 mm



Třmínky ϕ R6 po 250 mm
Hlavní výztuž ϕ R10
Krytí min. 50 mm
Beton C 20/25 (XC2)
Stykování přesahem min. 600 mm

Výpis oceli

Výztuž 10505 (R)
R10
dl. 4800 mm - 7 ks
dl. 4841 mm - 7 ks
R6
dl. 2000 mm - 38 ks
Celkem: 59 kg (bez prostrihu)

PLOTOVÁ POLE

Svařované panely s obdélníkovými oky 50x200 mm, ϕ drátu 4 mm, sířka panelů 2500 mm, povrchová úprava ZN + PVC, (barva zelená - RAL 6005). Rozměry atypických polí nutno upřesnit na stavbě. Min. tech. standard PILOFOR LIGHT.

- 05 v=1230 mm, š=2500 mm 101 ks
- 06 v=1230 mm, atypická š=1640 mm 1 ks
- 07 v=1230 mm, atypická š=1880 mm 1 ks
- 08 v=1230 mm, atypická š=1265 mm 2 ks
- 09 v=1230 mm, atypická š=1460 mm 1 ks
- 10 v=1230 mm, atypická š=1351 mm 1 ks
- 11 v=1230 mm, atypická š=2287 mm 1 ks

VÝPIS SLOUPKŮ

Sloupek plotový kulatý ZN+PVC d=48 mm, barva zelená RAL 6005 vč. zelené plastové čepičky a příslušného počtu objímek, min. tech. standard IDEAL

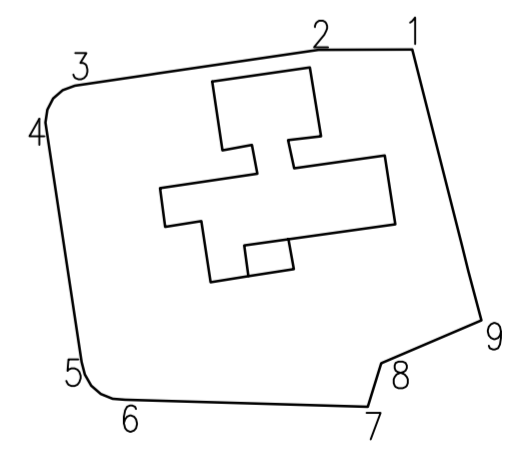
- 01 dl. 1750 mm 97 ks
- 02 dl. 2000 mm 14 ks

POZNÁMKA:

- Jako hydroizolace navržena hydroizolační stěrka (min. tech. standard Aquafin 2K). Všechny rohy a kouty budou opatřeny výztužným pásem (min. tech. standard ASO dichtband weis).
- Povrch bednicích tvárníc před natažením hydroizolační stěrky lokálně vyspravit - spáry a nerovnosti větší jak 1 mm (min. tech. standard Solocret 15), předpoklad pro rozpočet 10 % celkové plochy
- Dilatační spáry v podezdívce - v ploše vyplnit stlačitelnými deskami z miner. vláken. V místě hydroizolace do stěrky vložit zesílený výztužující pás ASO dichtband 2000 S se zatažením smyčky do spáry. Z venku spára utěsněna vložením spárového těsnícího profilu a trvale pružným PU tmelem (min. tech. standard Induflex PU)

LEGENDA MATERIÁLŮ

Ztracené bednění z bet. prolévaných tvárníc 200 x 200 x 500 mm (š x h x l)



HP	ZPO	VYPRACOVAL	KRESLIL	Č.PARE	 ic:61992829	
	Ing. R. NOVOTNÁ	Ing. R. NOVOTNÁ				
MÍSTO	p.č. 973/2, k.ú. Rybáře					
INVESTOR	Statutární město K. Vary, Moskevská 21, K. Vary					
OBEDNATEL	Statutární město K. Vary, Moskevská 21, K. Vary					
AKCE :	Modernizace oplocení areálu MŠ Krušnohorská 740/16, Karlovy Vary				DATUM	listopad 2018
	2. MŠ Karlovy Vary, o.p. Krušnohorská 16				STUPEŇ	DPS
OBJEKT:					FORMÁT	6x4
DILČÍ ČÁST:	D1.1. Architektonicko-stavební řešení				MĚŘÍTKO	1:100
OBSAH:	Půdorys a základy - Pole 4-5, 9-1				Č.ZAK.	201824
					PŘÍLOHA Č.	D1.1.04

ING. RENATA NOVOTNÁ
PROJEKTOVÁ A INŽENYRSKÁ KANCELÁŘ
BUDOVANÁ 33/71, 367 05 KARLOVY VARY