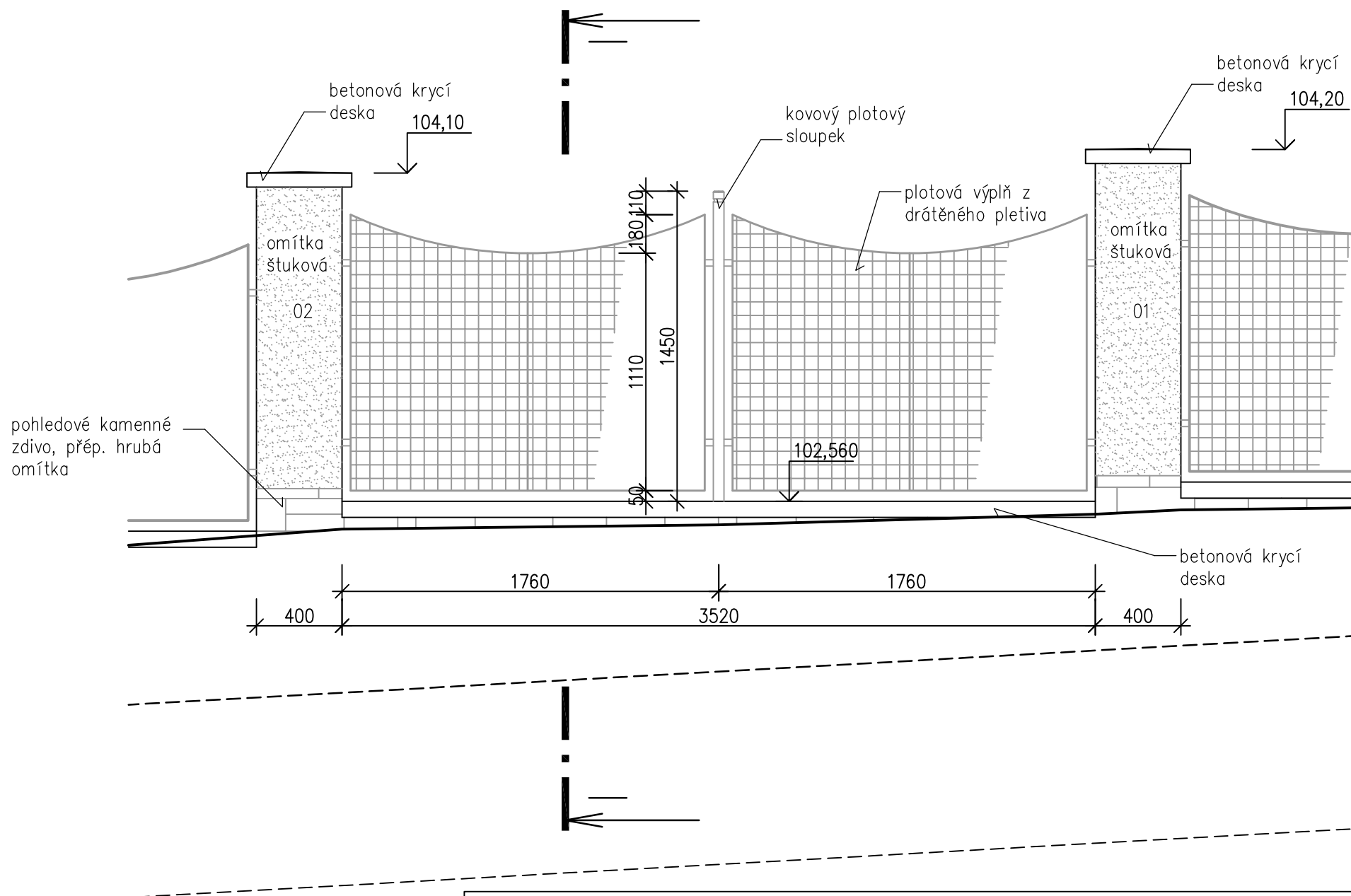
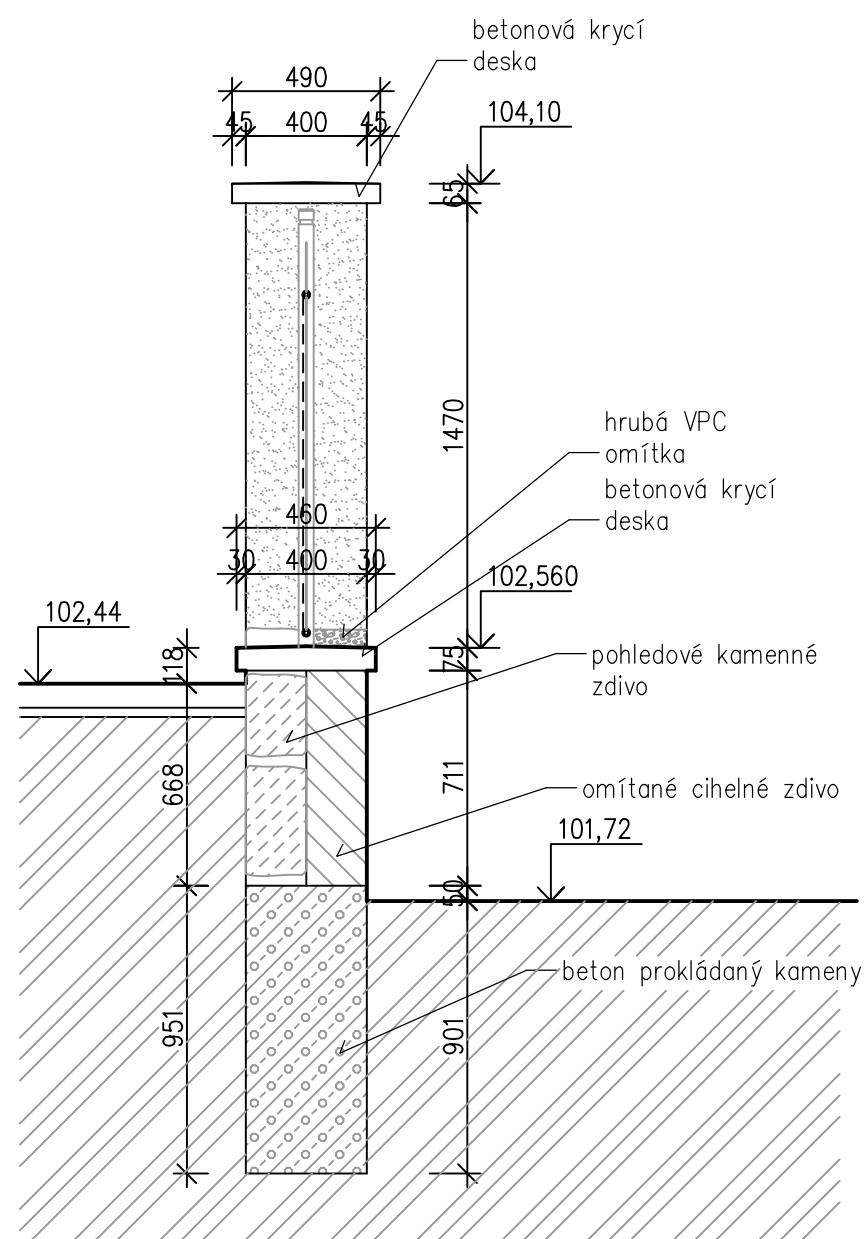



POLE 01-02 POHLED 1:25

ŘEZ I-I 1:25



HIP	ZPO	VYPRACOVAL	KRESLIL	Č.PARE	 IČ: 61792829	
	Ing. R. NOVOTNÁ	Ing. R. NOVOTNÁ				
MÍSTO	p.č. 1896, k.ú. Karlovy Vary					
INVESTOR	Statutární město K. Vary, Moskevská 21, K. Vary					
OBJEDNATEL	Statutární město K. Vary, Moskevská 21, K. Vary					
AKCE :	Havarijní oprava části oplocení u objektu Svahová 1169/26 - Karlovy vary				DATUM	červenec 2018
OBJEKT:					STUPEŇ	DPS
DÍLČÍ ČÁST:	D1.1. Architektonicko-stavební řešení				FORMÁT	2xA4
OBSAH:	St. stav - Pole 1-2 pohled a řez I				MĚŘITKO	1:25
					Č.ZAK.	201815
					PŘÍLOHA Č.	D1.1.03

ING. RENATA NOVOTNÁ
 PROJEKTOVÁ A INŽENÝRSKÁ KANCELÁŘ
 BLAHOŠLOVA 93/17, 360 03 KARLOVY VARY