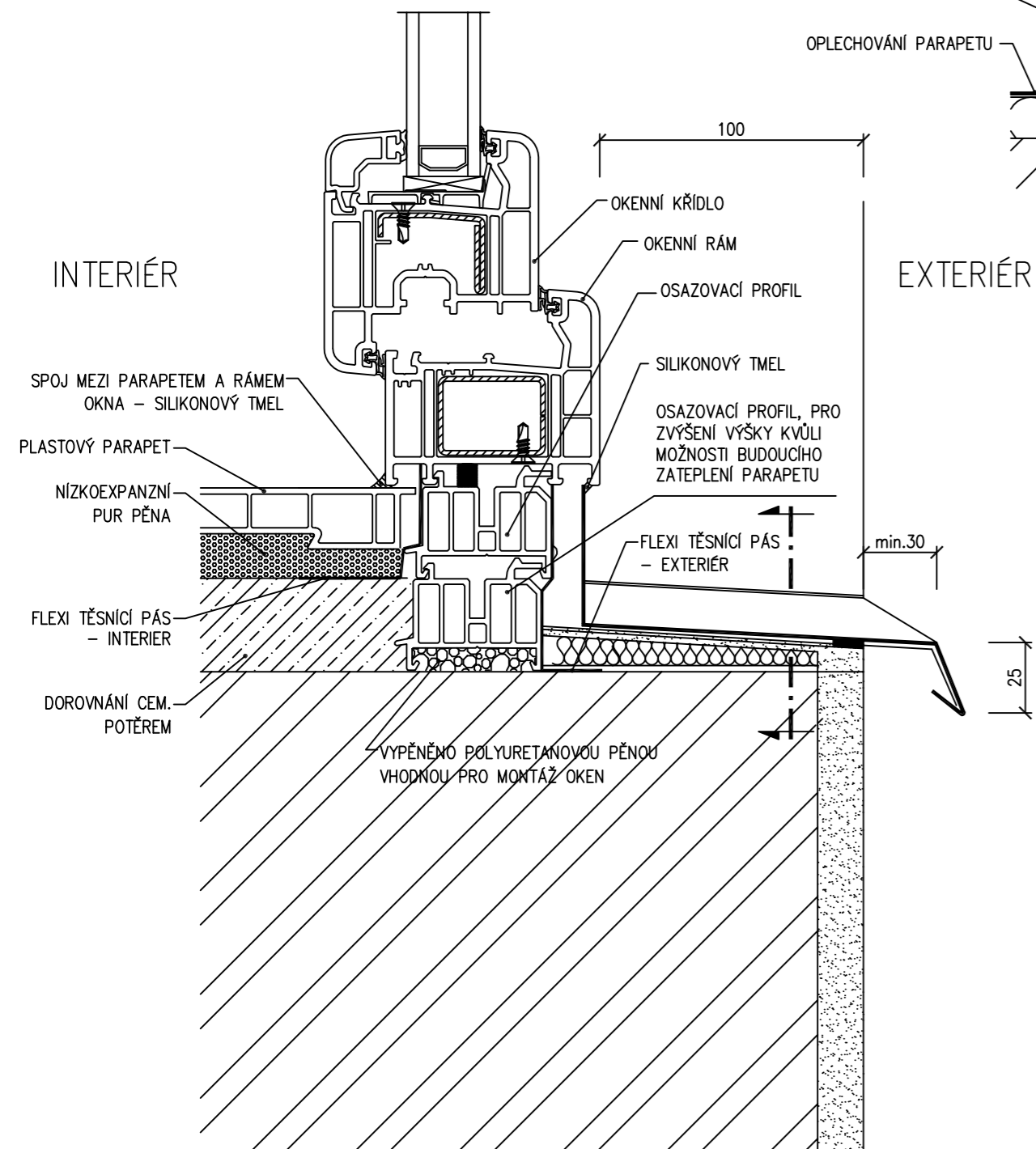
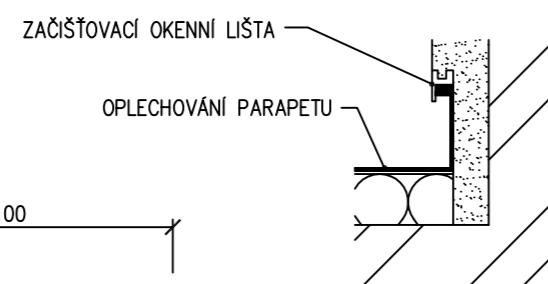


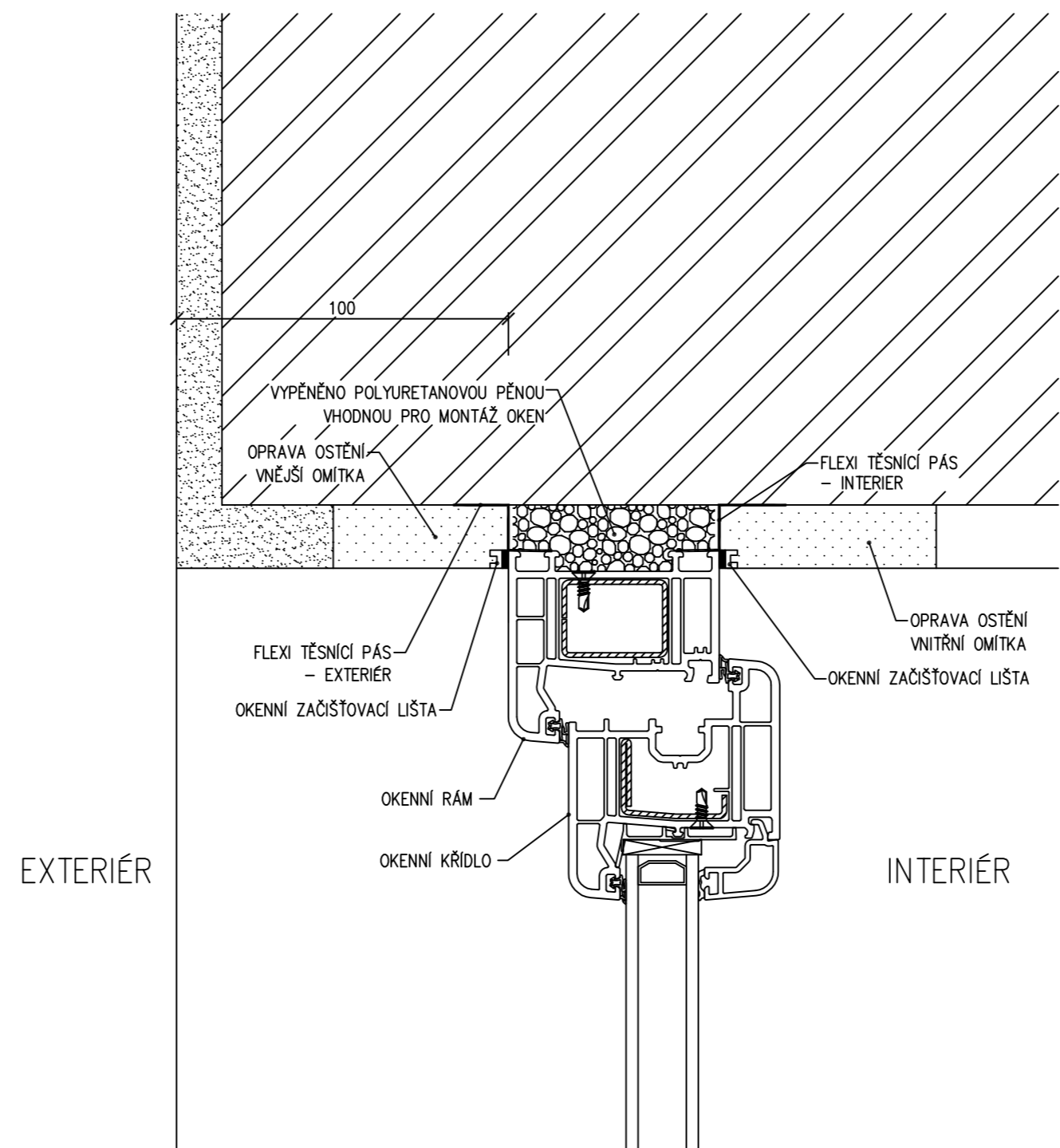
DETAILY VÝPLNÍ 1:2

DETAIL PARAPETU

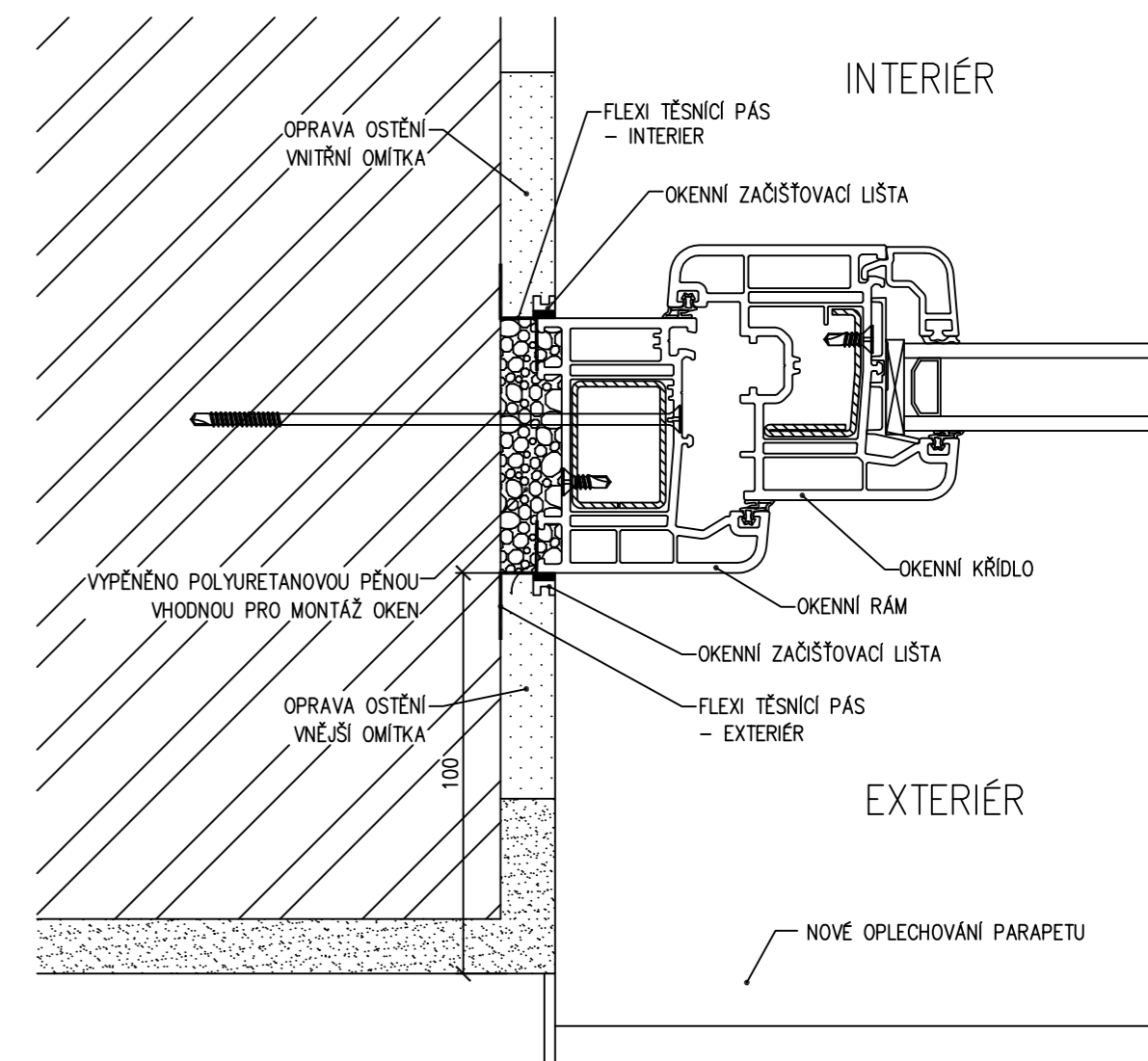
ŘEZ OSTĚNÍM:



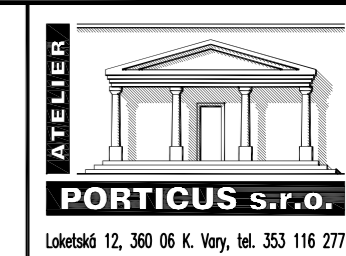
DETAIL NADPRAŽÍ



DETAIL OSTĚNÍ



Ved.projektant	ING.HARZER		
Hlav.inž.projektu	ING.HARZER		
Zodp.projektant	R.SEDLÁČEK		
Vypracoval	R.SEDLÁČEK		
Objednatel	Statutární město Karlovy Vary, Moskevská 2035/21		
Investor	Statutární město Karlovy Vary, Moskevská 2035/21		
MÚ	KARLOVY VARY	SÚ	KARLOVY VARY
Stavba	K. VARY, KOLLÁROVA 17/551 - OBJEKT OBČANSKÉ VYBAVENOSTI		
Akce	VÝMĚNA VNĚJŠÍCH VÝPLNÍ OTVORŮ		
Objekt		Formát	
Dílčí část	D.1.1 ARCHITEKTONICKO-STAVEBNÍ ŘEŠENÍ	Datum	05/2014
Obsah	DETAILY VÝPLNÍ	Stupeň	DPS
		Č. zakázky	1405 006.4
		Měřítka	Č.přílohy
		1:2	D.1.1.10



Loketská 12, 360 06 K. Vary, tel. 353 116 277