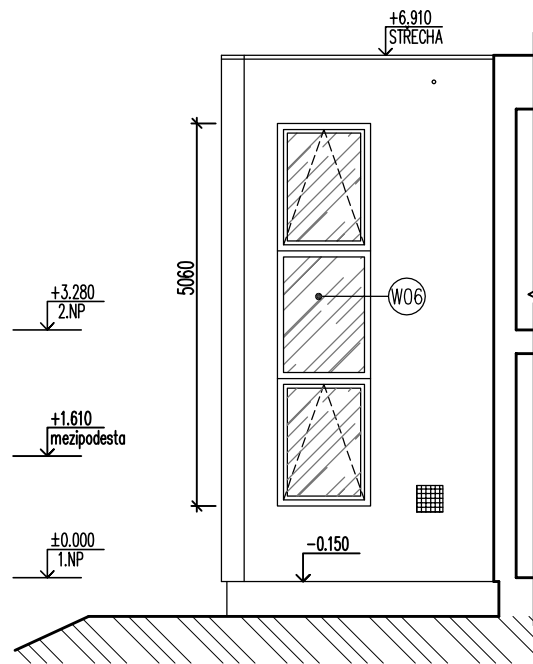


TECHNICKÉ POHLEDY 1 A 2 1:100

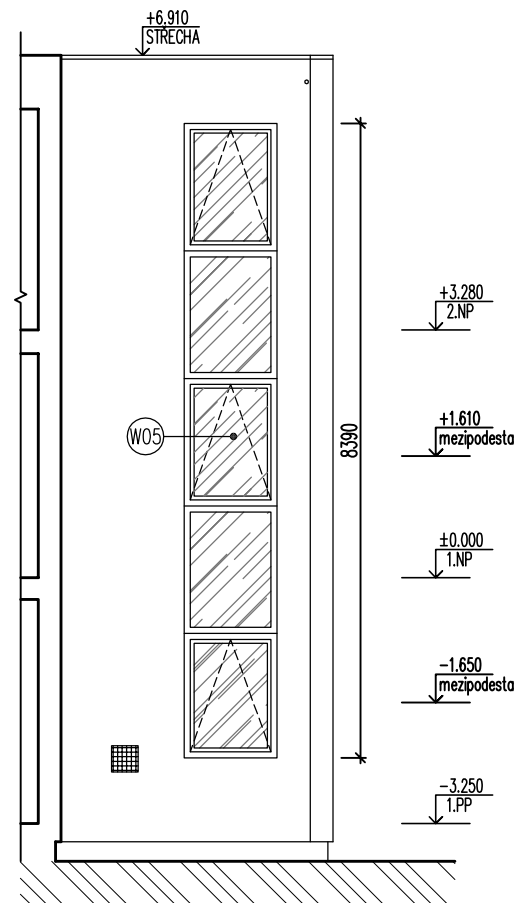
POHLED 1

POHLED OD ZÁPADU SMĚREM NA SCHODIŠTĚ ČÁSTI B



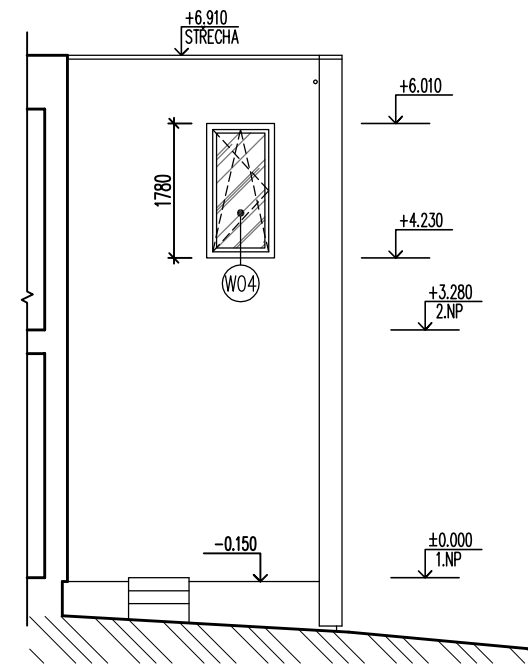
POHLED 2

POHLED OD VÝCHODU SMĚREM NA SCHODIŠTĚ ČÁSTI A



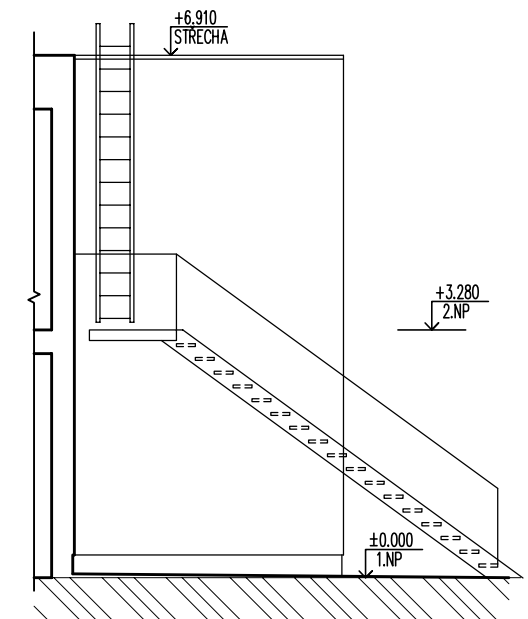
POHLED 3

POHLED OD VÝCHODU SMĚREM NA ČÁST A



POHLED 3

POHLED OD ZÁPADU SMĚREM NA ČÁST B



Ved.projektant	ING.HARZER		<p>ATELIER PORTICUS s.r.o. Loketská 12, 360 06 K. Vary, tel. 353 116 277</p>
Hlav.inž.projektu	ING.HARZER		
Zodp.projektant	R.SEDLÁČEK		
Vypracoval	R.SEDLÁČEK		
Objednatel	Statutární město Karlovy Vary, Moskevská 2035/21		
Investor	Statutární město Karlovy Vary, Moskevská 2035/21		
MÚ	KARLOVY VARY	SÚ	KARLOVY VARY
Stavba	K. VARY, KOLLÁROVA 17/551 – OBJEKT OBČANSKÉ VYBAVENOSTI VÝMĚNA VNĚJŠÍCH VÝPLNÍ OTVORŮ		
Akce			
Objekt		Formát	
Díleč část	D.1.1 ARCHITEKTONICKO-STAVEBNÍ ŘEŠENÍ	Datum	05/2014
Obsah	TECHNICKÉ POHLEDY 1,2,3,4	Stupeň	DPS
		Č. zakázky	1405 006.4
		Měřítko	Č.přílohy
		1:100	D.1.1.9