

TOPSAFE
TSL-H10 (14+2)
Ø 16 mm

KOTVICÍ BOD DO DŘEVĚNÉHO BEDNĚNÍ

TOPSAFE
ZABEZPEČOVACÍ SYSTÉMY

DĚLKY: 150-600 mm
Jiné délky na vyžádání

POZNÁMKA:
KOTVENÍ POMOCÍ 14ti VRUTŮ DÉLKY 64 mm DO BEDNĚNÍ A 2 VRUTŮ DÉLKY 150 mm DO NOSÍKU
ROZNÁŠECÍ DESKA 200 x 200 mm
MINIMÁLNÍ TLOUŠŤKA BEDNĚNÍ - OSB: 22 mm
- DŘEVĚNÁ PRKNA: 24 mm
MINIMÁLNÍ ROZMĚRY NOSÍKU - VÝŠKA 120 mm, ŠÍŘKA 60 mm
ŠROUBOVÁK SW 3/8
VHODNÉ PRO MAX 3 OSOBY
V SOULADU S POŽADAVKY NORMY EN 795

WWW.TOPSAFE.CZ
WWW.TOPWET.CZ

MĚŘITKO: 1:5

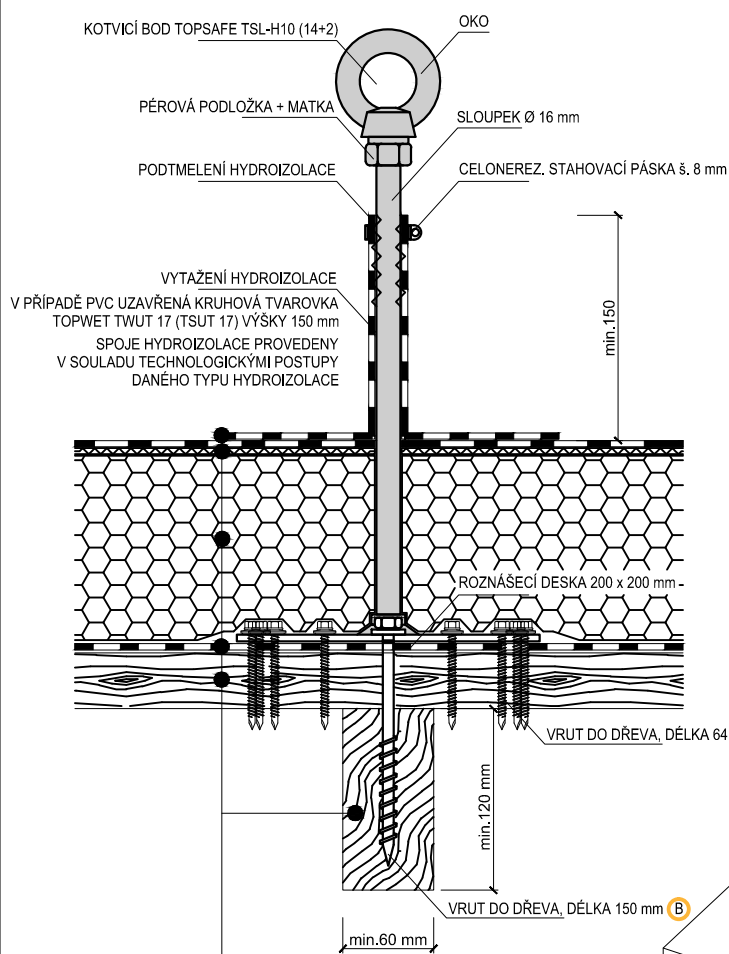
INFO: +420 777 717 115
+420 777 717 120

ZÁKLADNÍ INFORMACE

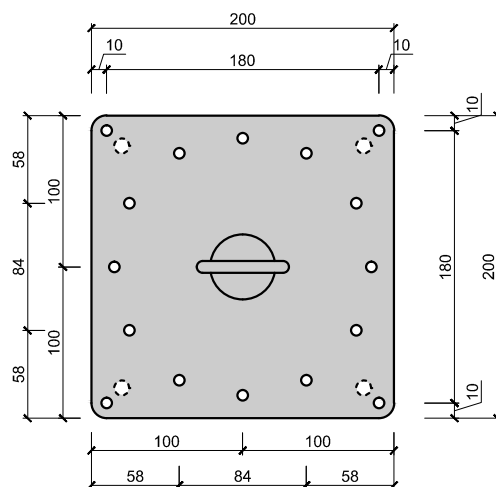
MATERIÁL	JIŠTĚNÍ OSOB PROTI PÁDU Z VÝŠKY A DO HLOUBKY
URČENÍ	NEREZOVÁ OCEL 1.4301
BARVA	NEREZOVÁ OCEL
CERTIFIKACE	DLE EN 795:2012
VÝROBCE	ABS Safety GmbH

TECHNICKÉ ÚDAJE

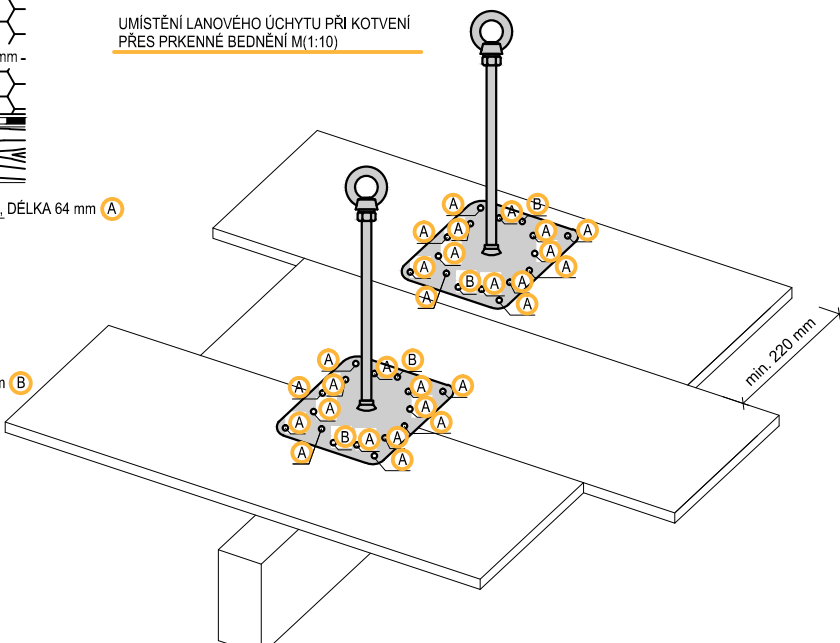
SOUČÁST DODÁVKY KOTVICÍHO BODU	KOTVICÍ BOD: - OKO - PÉROVÁ PODLOŽKA - MATKA	KOTEVNÍ SADA: - 2x VRUT DO DŘEVA, DÉLKA 150 mm - 14x VRUT DO DŘEVA, DÉLKA 64 mm - 16x PLASTOVÁ PODLOŽKA
PARAMETRY KOTVENÍ	UTAŽENÍ OKA 70 Nm UTAŽENÍ VRUTŮ 7 Nm	



POHLED SHORA



UMÍSTĚNÍ LANOVÉHO ÚCHYTU PŘI KOTVENÍ
PŘES PRKENNÉ BEDNĚNÍ M(1:10)



- HYDROIZOLAČNÍ VRSTVA POVLAKOVÁ
- SEPARAČNÍ GEOTEXTILIE
(POUZE V PŘÍPADĚ PVC HYDROIZOLACE NA POLYSTYRENU)
- TEPELNÁ IZOLACE
- PAROZÁBRANA
- BEDNĚNÍ
- DŘEVĚNÝ NOSÍK