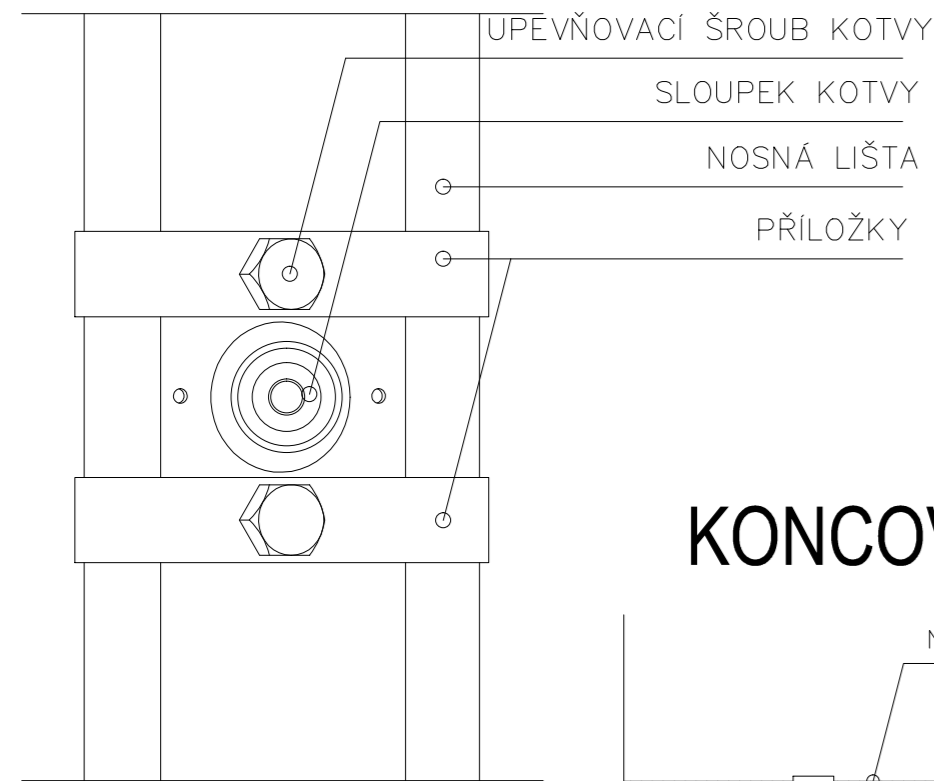
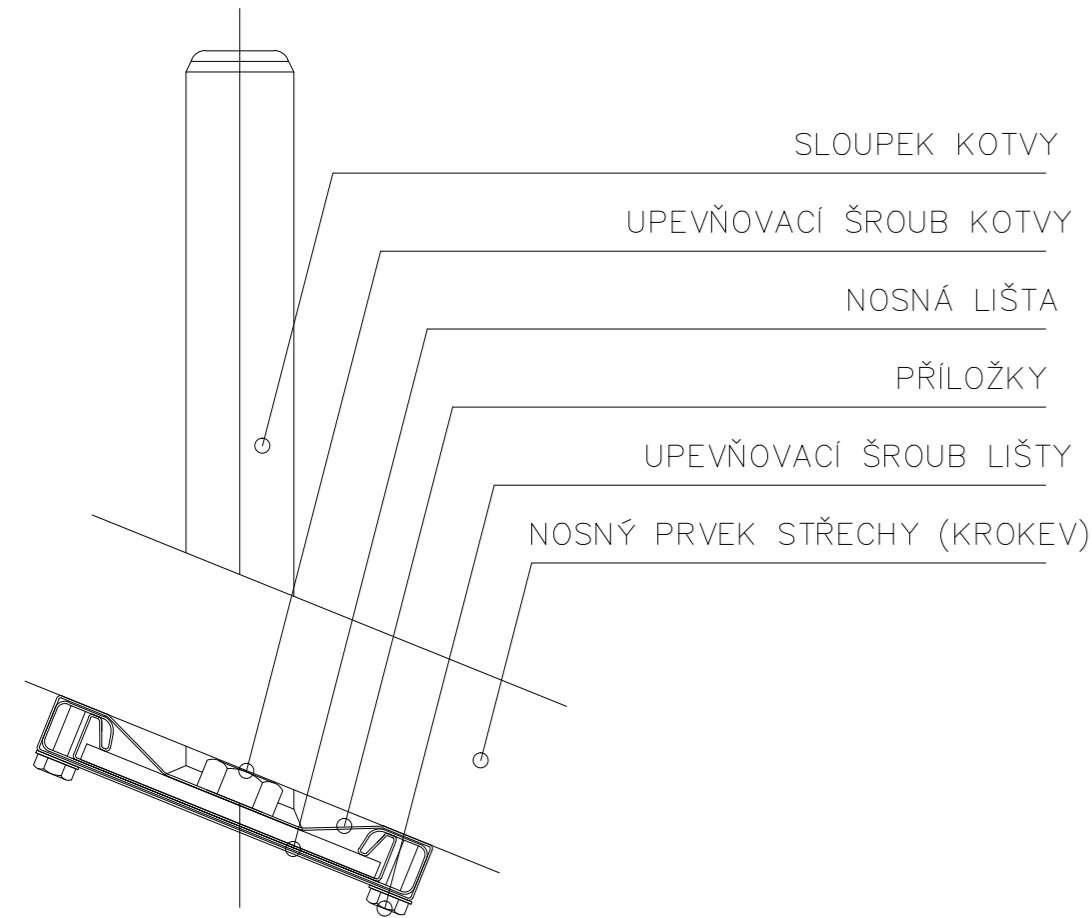
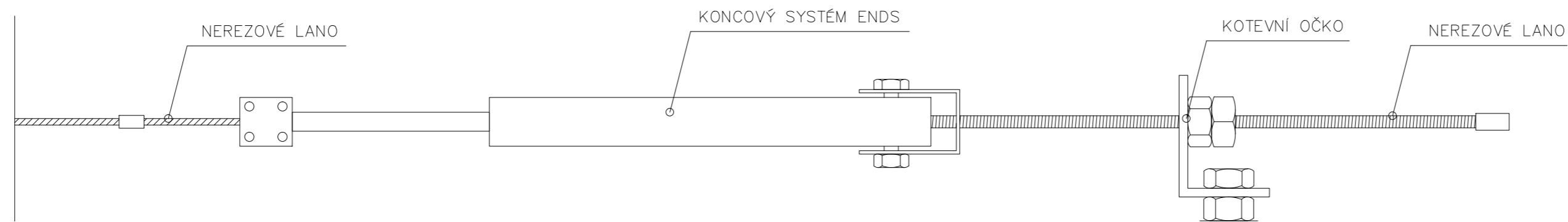


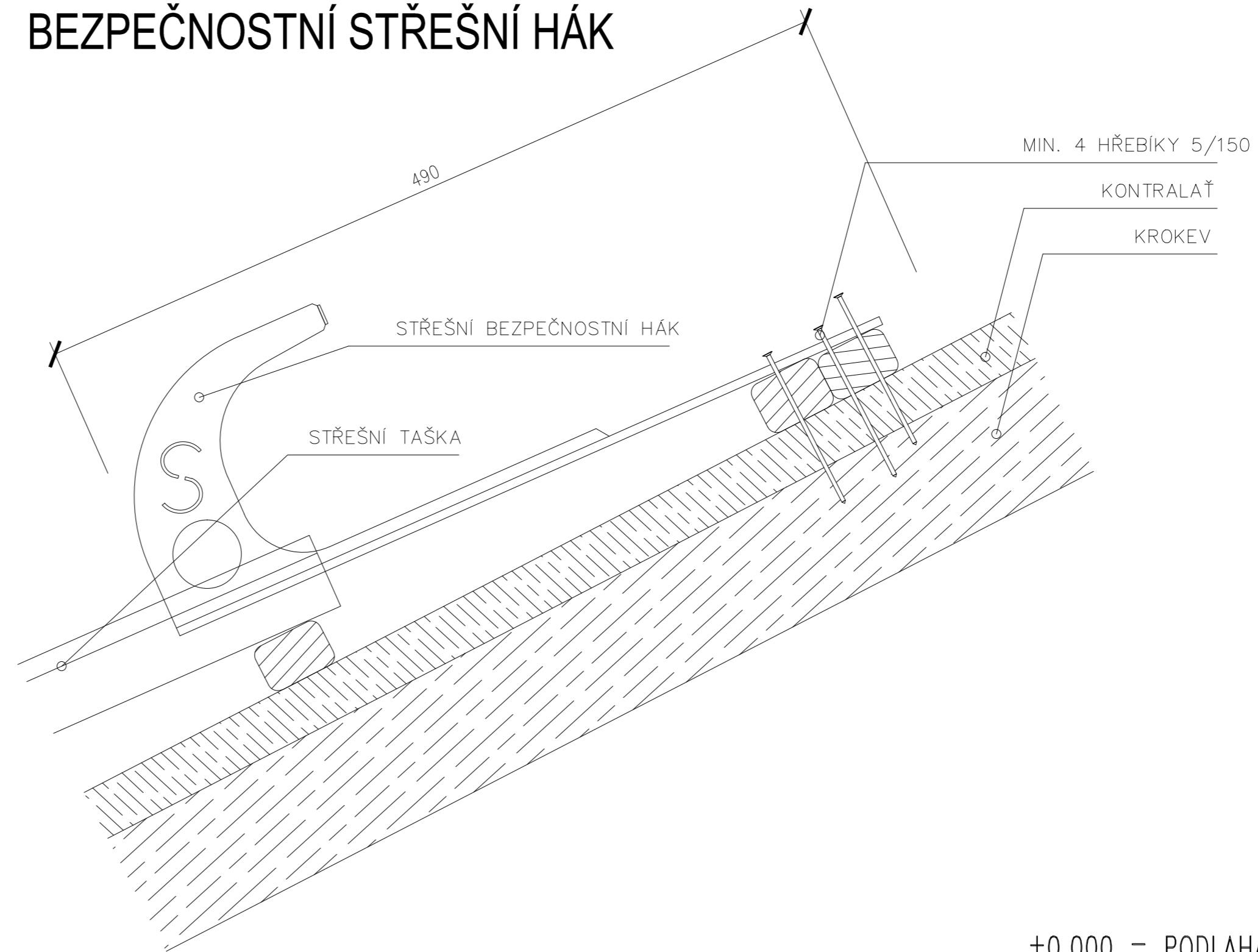
# KOTVICÍ ZAŘÍZENÍ TYPU C



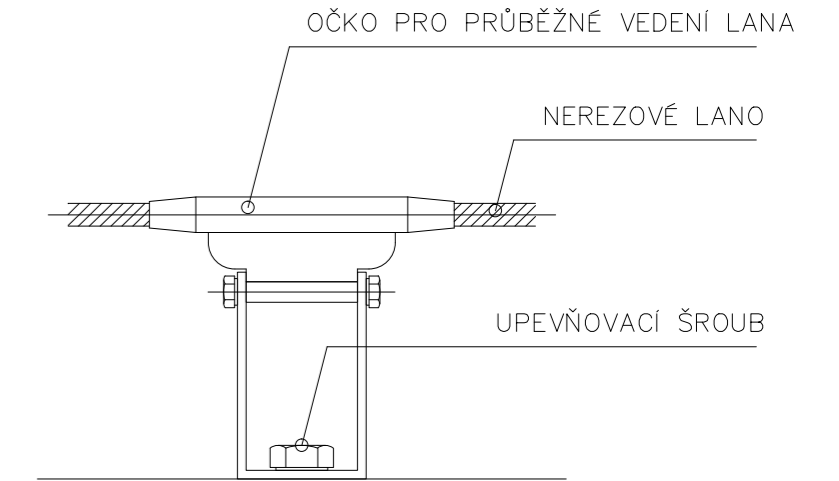
# KONCOVÝ PRVEK



# BEZPEČNOSTNÍ STŘEŠNÍ HÁK



# STŘEDNÍ PRVEK



±0,000 = PODLAHA PODKROVÍ

Ved.projektant	ING.HARZER		
Hlav.inž.projektu	ING.HARZER		
Zodp.projektant	ING. MOJMÍR KLAS, CSc.		
Vypracoval	ING. MOJMÍR KLAS, CSc.		
Objednatel	Statutární město Karlovy Vary, Moskevská 2035/21		
Investor	Statutární město Karlovy Vary, Moskevská 2035/21		
MŮ	KARLOVY VARY	SŮ	KARLOVY VARY
Stavba	KARLOVY VARY, Šmeralova 32, ZUŠ Antonína Dvořáka	Formát	3 A4
Akce	VÝMĚNA STŘEŠNÍHO PLÁŠTĚ OBJEKTU	Datum	8/2016
Objekt		Stupeň	DPS
Dílčí část	D.1.1 ARCHITEKTONICKÉ A STAVEBNĚ TECHNICKÉ ŘEŠENÍ	Č. zakázky	1606 010.4
Obsah	SYSTÉM ZACHYCENÍ PÁDU – DETAILS	Měřítko	Č.přílohy
		1:50	D.1.1.8.3

