

Bc.PAVEL PRUSKÝ
PROJEKTY ELEKTRO

IČ : 05124166
STUDENTSKÁ 436/56A, KARLOVY VARY 36007
MOBIL : 776 260 979, E-MAIL : prp11@seznam.cz

Číslo paré :

Autorizace :

HIP :

Zodpovědný projektant :

Bc.PAVEL PRUSKÝ

Podpis :

Kreslil :

Bc.PAVEL PRUSKÝ

Podpis :

Investor :

MAGISTRÁT MĚSTA KARLOVY VARY, MOSKEVSKÁ 21, 36120; IČ:00254657

Stupeň :

ZDS

Název akce :

FOTBALOVÝ AREÁL DRAHOVICE – KARLOVY VARY
OSVĚTLENÍ HŘIŠTĚ S UMĚLOU TRÁVOU

Zakázkové číslo :

2018.022

Měřítko :

Formát :

3 A4

Objekt :

D.1.4.6 – SILNOPROUDÁ ELEKTROTECHNIKA

Datum :

08/2018

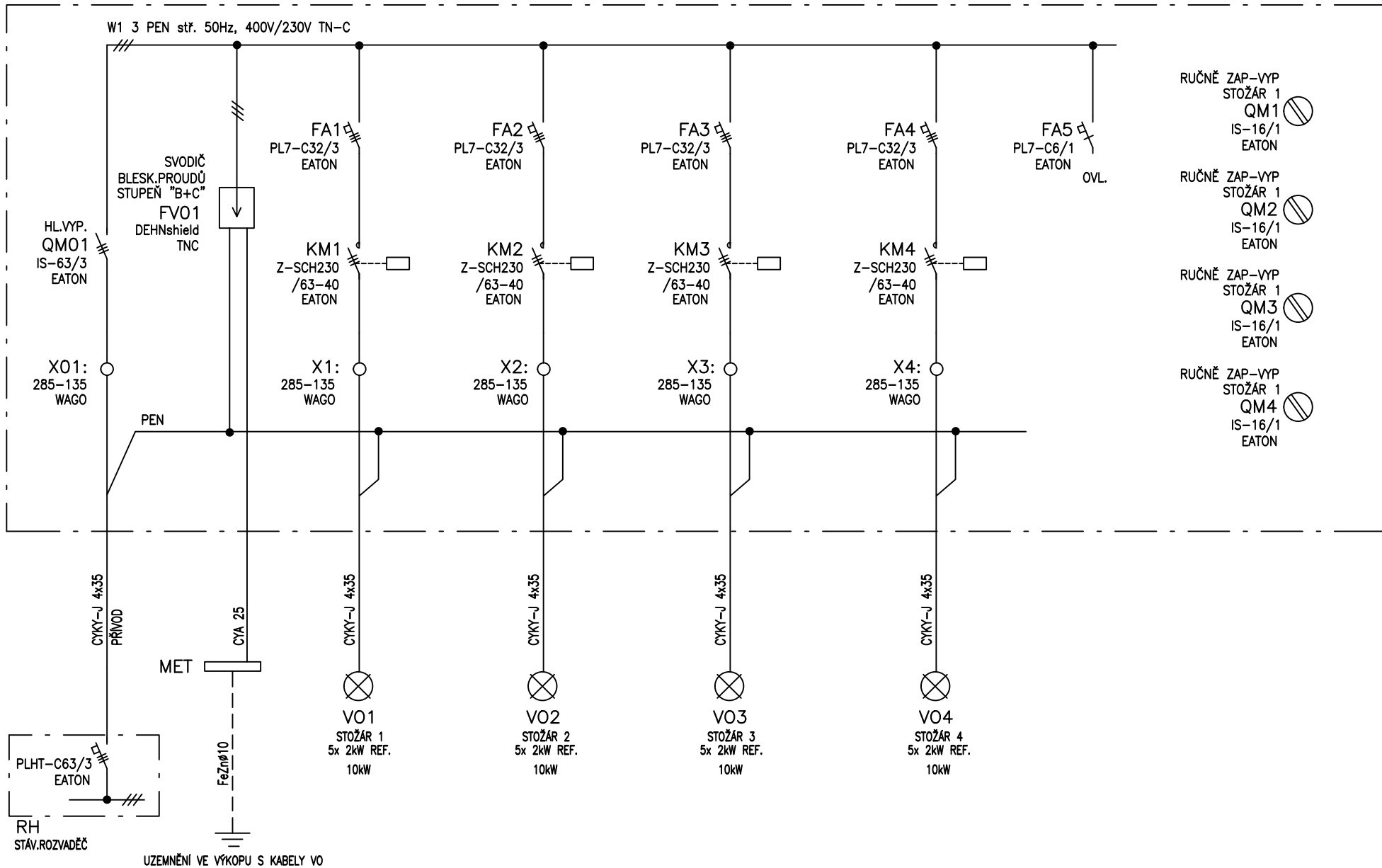
Název přílohy :

ROZVADĚČ RV01

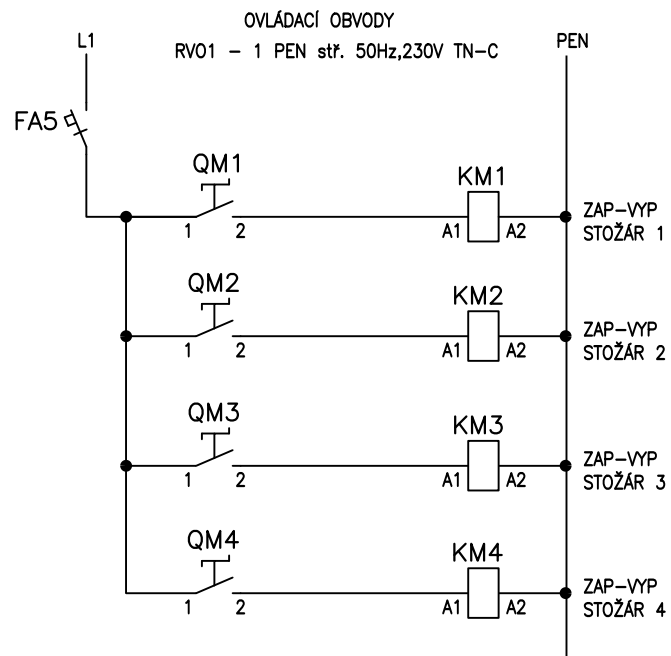
Číslo přílohy :

D.1.4.6–04

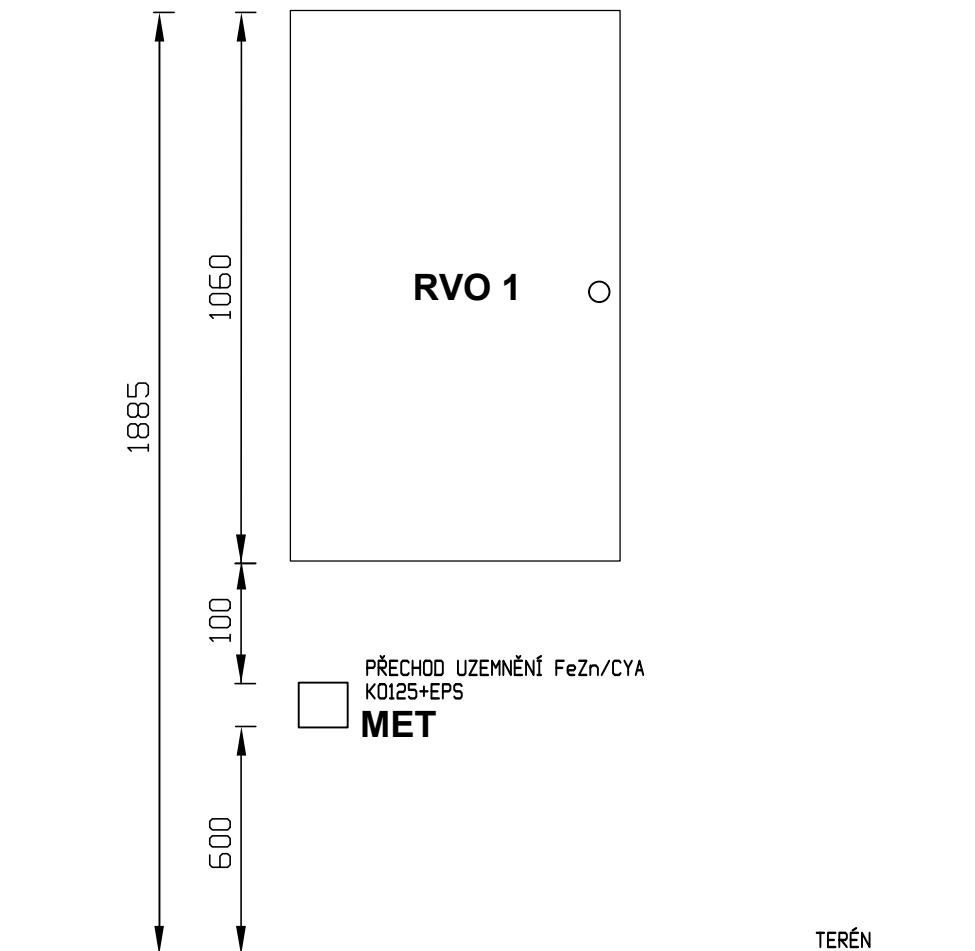
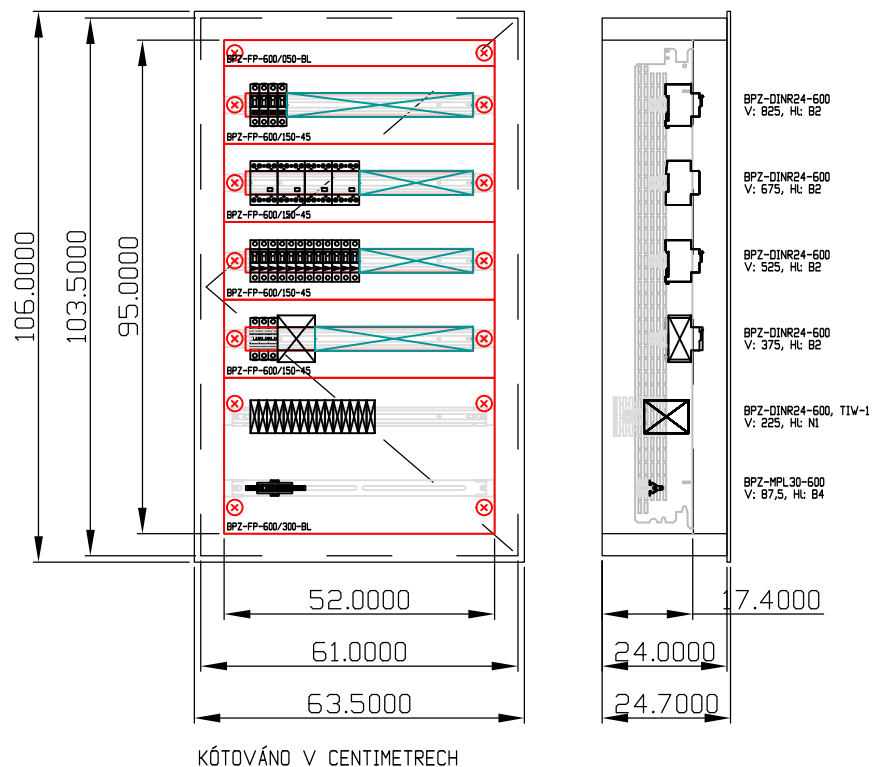
RVO1



Bc.PAVEL PRUSKÝ PROJEKTY ELEKTRO IČ : 05124166 STUDENTSKÁ 436/56A, KARLOVY VARY 36007 MOBIL : 776 260 979, E-MAIL : prp11@seznam.cz	Odpověd.projektant : Bc.PAVEL PRUSKÝ	Název akce : FOTBALOVÝ AREÁL DRAHOVICE-K.VARY - OSVĚTLENÍ HRŠTĚ S UMĚLOU TRÁVOU	Číslo přílohy : D.1.4.6-04		
	Vypracoval : Bc.PAVEL PRUSKÝ				
	Datum : 08/2018	Název přílohy : ROZVADĚČ RVO 1	Obsah listu : SCHÉMA ZAPOJENÍ - SILOVÉ OBVODY	Strana : 1	Suma : 3
	Zak.č. : 2018.022				



Bc.PAVEL PRUSKÝ PROJEKTY ELEKTRO IČ : 05124166 STUDENTSKÁ 436/56A, KARLOVY VARY 36007 MOBIL : 776 260 979, E-MAIL : prp11@seznam.cz	Odpověd.projektant : Bc.PAVEL PRUSKÝ	Název akce : FOTBALOVÝ AREÁL DRAHOVICE-K.VARY - OSVĚTLENÍ HRŠTĚ S UMĚLOU TRÁVOU	Číslo přílohy : D.1.4.6-04	
	Vypracoval : Bc.PAVEL PRUSKÝ			
	Datum : 08/2018	Název přílohy : ROZVADĚČ RVO 1	Obsah listu : OVLÁDACÍ OBVODY	
	Zak.č. : 2018.022		Strana : 2	Suma : 3



RVO1 - ROZVADĚČ PRO OSVĚTLENÍ HŘIŠTĚ

Rozváděč:	xEnergy Basic (Profi Plus)
Poloha:	POD omítkou (3-dílný systém)
Stupeň krytí:	IP54
Požární klasifikace:	Žádná
Dveře:	Plechové plné s 1-bodovým otočným zámekem, jednokřídlé
Vnější rozměry:	635 x 1060 x 247 (Šířka x Výška x Hloubka)
Vnitřní rozměry:	520 x 950 (Šířka x Výška)
Výklenek:	610 x 1035 x 240 (Šířka x Výška x Hloubka)
Podstavec:	Žádný
Vnitřní členění:	Jeden rám šířky 520mm.
Konstrukce:	Uchycení DIN lžet a montážních plechů na bočnice BPZ-MSW.
Konstrukce:	Max. počet řad DIN lžet (bez montáže elektroměřových van) 6 (modulů 144).

NAPĚŤOVÁ SOUSTAVA : 3 PEN stř.50Hz, 400V/TN-C
 OCHRANNÁ OPATŘENÍ DLE ČSN 33 2000-4-41 ed.2 :
 STUPEŇ OCHRANY – ZÁKLADNÍ : AUTOMATICKÉ ODPOJENÍ OD ZDROJE

Bc.PAVEL PRUSKÝ PROJEKTY ELEKTRO IČ : 05124166 STUDENTSKÁ 436/56A, KARLOVY VARY 36007 MOBIL : 776 260 979, E-MAIL : prp11@seznam.cz	Odpověď.projektant : Bc.PAVEL PRUSKÝ	Název akce : FOTBALOVÝ AREÁL DRAHOVICE-K.VARY – OSVĚTLENÍ HŘIŠTĚ S UMĚLOU TRÁVOU	Číslo přílohy : D.1.4.6-04		
	Vypracoval : Bc.PAVEL PRUSKÝ				
	Datum : 08/2018	Název přílohy : ROZVADĚČ RVO 1	Obsah listů : SESTAVA, TECHNICKÉ ÚDAJE	Strana : 3	Suma : 3
	Zak.č. : 2018.022				