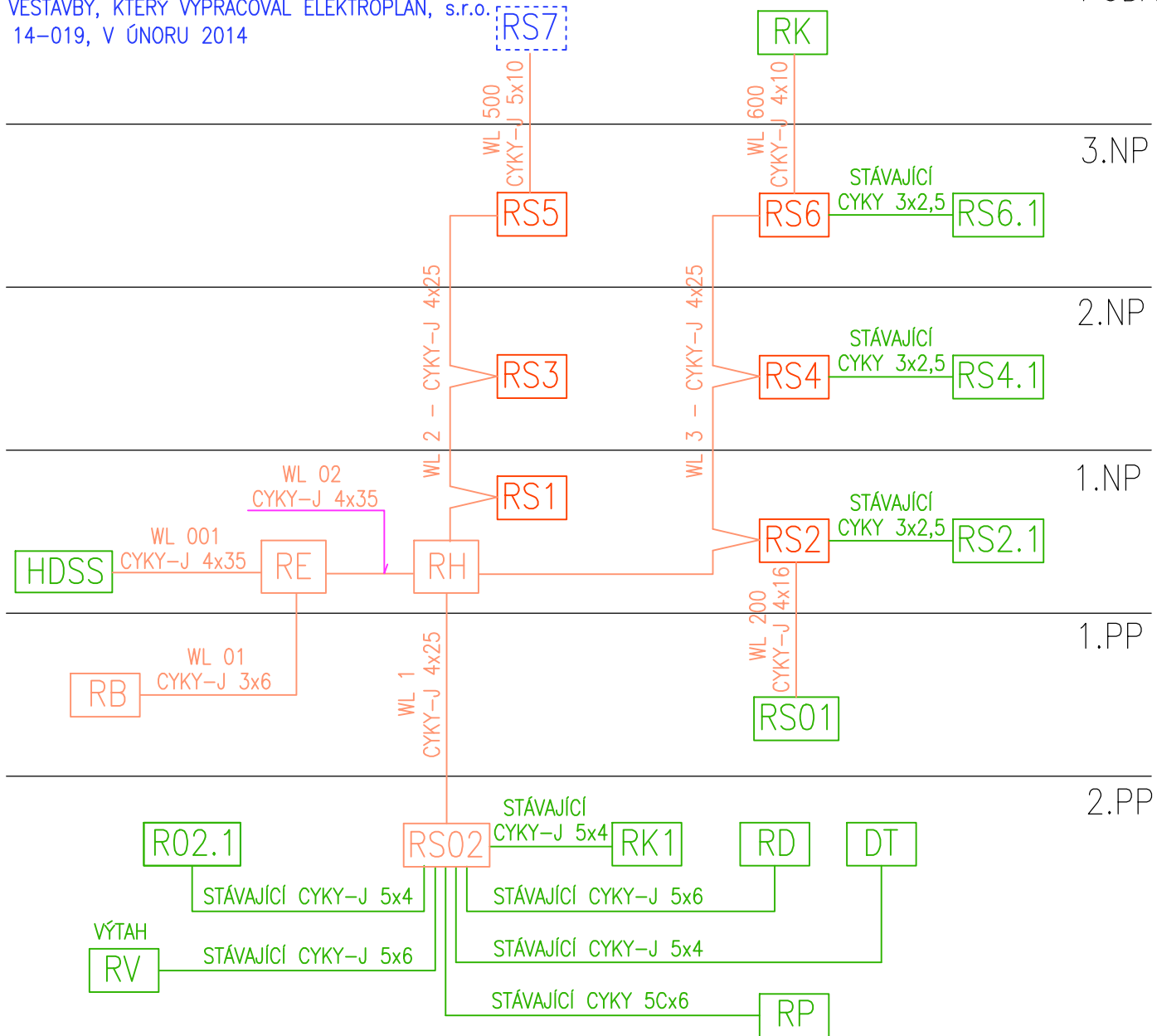


# SCHÉMA SILNOPROUDÝCH ROZVODŮ

ROZVADĚČ RS7 JE SOUČÁSTÍ PROJEKTU ELEKTROINSTALACE  
PŮDNÍ VESTAVBY, KTERÝ VYPRACOVAL ELEKTROPLAN, s.r.o.  
ZAK.Č. 14-019, V ÚNORU 2014

PŮDA



Napěťová soustava: 3+PEN, 400/230V, 50Hz, TN-C  
Ochrana před úrazem el.proudem: základní-samočinným odpojením od zdroje

- STÁVAJÍCÍ INSTALACE
- INSTALACE PROVEDENÁ V PŘEDCHOZÍCH ETAPÁCH MODERNIZACE
- NOVÁ INSTALACE
- INSTALACE, KTERÁ JE PŘEDMĚTEM JINÉHO PROJEKTU

	<b>Leopold Vlk</b> ELEKTROPROJEKTY		Lesní 942 Chodov 357 35	iČO: 733 97 598 telefon: 604 358 616 mail: l-vlk@volny.cz	číslo paré :
	kraj:	Karlovarský	zakázka :		ELV 18-005
	obec :	Karlovy Vary	datum :		04/2018
	investor :	Statutární město Karlovy Vary Moskevská 2035/21, 361 20 Karlovy Vary	stupeň projektu :	DPS	formát : 2xA4
<b>Modernizace silnoproudé elektroinstalace I. až III. nadzemního podlaží ZŠ Šmeralova 15, Karlovy Vary</b>					navrhl : Leopold Vlk
					odpovědný projektant : Stanislav Brychta
					soubor: schéma rozvodu-III-18-005.dwg
Příloha:	Schéma rozvodů				měřítko: číslo výkresu D1.4.3.2
Projekt je duševním majetkem autora, nesmí být použit a kopírován třetí osobou, jí předán či jinak s ním nakládáno bez jeho písemného souhlasu.					