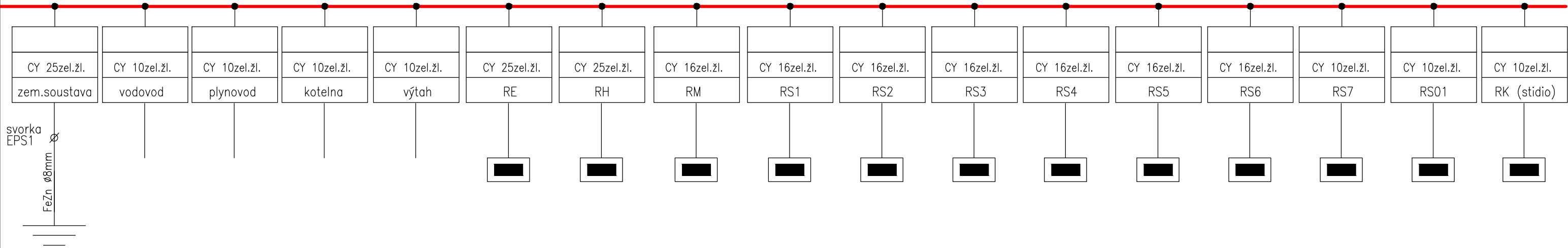


HOP

Cu svorkovnice KLV-KV-25, 2x25mm<sup>2</sup> + 25x16mm<sup>2</sup>, s přípojovacím nástavcem KLA a 4-mi nosiči svorkovnic KT-3



SVORKOVNICE BUDE UMÍSTĚNA V ZAPUŠTĚNÉ  
SKŘÍNI S DVÍŘKY Z OCELOVÉHO PLECHU  
PRO 12+2 MODULY  
NAPŘ. KLV-U-1/4-F  
ROZMĚR SKŘÍNĚ: 359x339x97mm  
KRYTÍ: IP 30

DODAVATEL SKŘÍNĚ I JEJÍ NÁPLNĚ JE JEN REFERENČNÍ,  
MOŽNO POUŽÍT SKŘÍŇ I NÁPLŇ JINÝCH VÝROBCŮ ČI DODAVATELŮ  
PŘI ZACHOVÁNÍ MINIMÁLNĚ STEJNÝCH TECHNICKÝCH PARAMETRŮ.

	<b>Leopold Vlk</b> ELEKTROPROJEKTY		Lesní 942 Chodov 357 35	IČO: 733 97 598 telefon: 604 358 616 mail: l-vlk@volny.cz	číslo paré :	
	kraj:	Karlovarský	zakázka :	ELV 18-003		
	obec :	Karlovy Vary	datum :	03/2018		
investor :	Statutární město Karlovy Vary Moskevská 2035/21, 361 20 Karlovy Vary		stupeň projektu :	DPS	formát :	2xA4
Modernizace hlavních rozvodů silnoproudé elektroinstalace ZŠ Šmeralova 15, Karlovy Vary					navrhl :	Leopold Vlk
					odpovědný projektant :	Stanislav Brychta
Příloha: Hlavní ochranná přípojnice HOP					soubor:	rozvaděče-I _RE_RH a HOP-18-003.dwg
					měřítko:	číslo výkresu D1.4.1.10
Projekt je duševním majetkem autora, nesmí být použit a kopírován třetí osobou, jí předán či jinak s ním nakládáno bez jeho písemného souhlasu.						