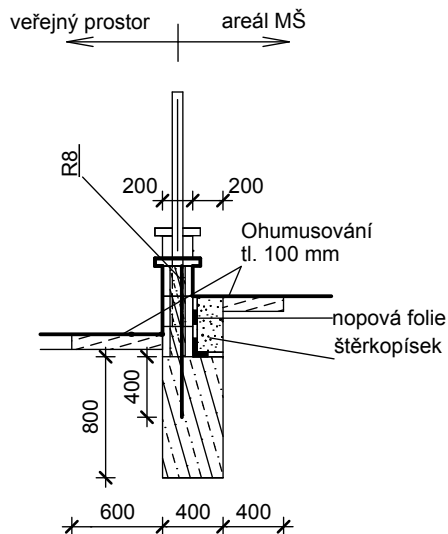
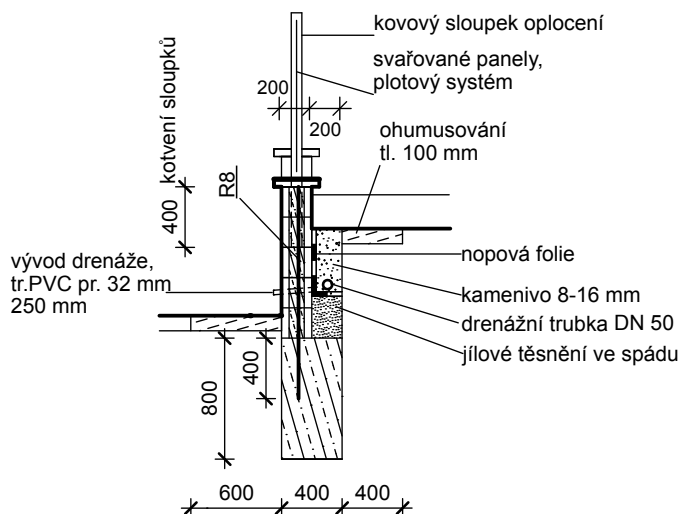


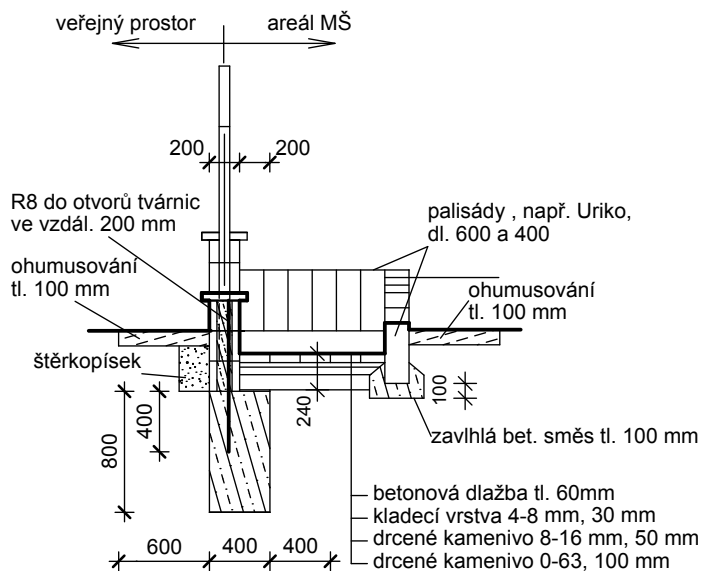
Řez a-a'



Řez b-b'



Řez c-c'



Výpis oceli:

Výztuž 10505 (R)

R8

dl. 800 mm - 57 ks
 dl. 1000 mm - 171 ks
 dl. 1200 mm - 150 ks
 dl. 1400 mm - 32 ks
 dl. 2600 mm - 8 ks (sloupek)

kotvení 400 mm

210 kg

± 0,00 = 420,000

Hlavní inženýr projektu :		KV-SVISS, s.r.o. Závodu míru 579 360 17 Karlovy Vary Tel., fax. 353 561 698	
Zodpovědný projektant : Ing.arch. Helena Ruseva			
Vypracoval :			
Obec : Karlovy Vary			
Kraj : Karlovarský			
Objednatel : Statutární město K.Vary, Moskevská 1, 361 20 Karlovy Vary			
Název akce: 1.MŠ, p.o., Mozartova 4, Karlovy Vary, - oprava oplocení areálu MŠ		Datum : 4/2015	Paré č. :
		Stupeň : DPS	
		Zakázka : 322/35/2014	
Vzorové příčné řezy		Měř. : 1:50	Č. výkr. : 6