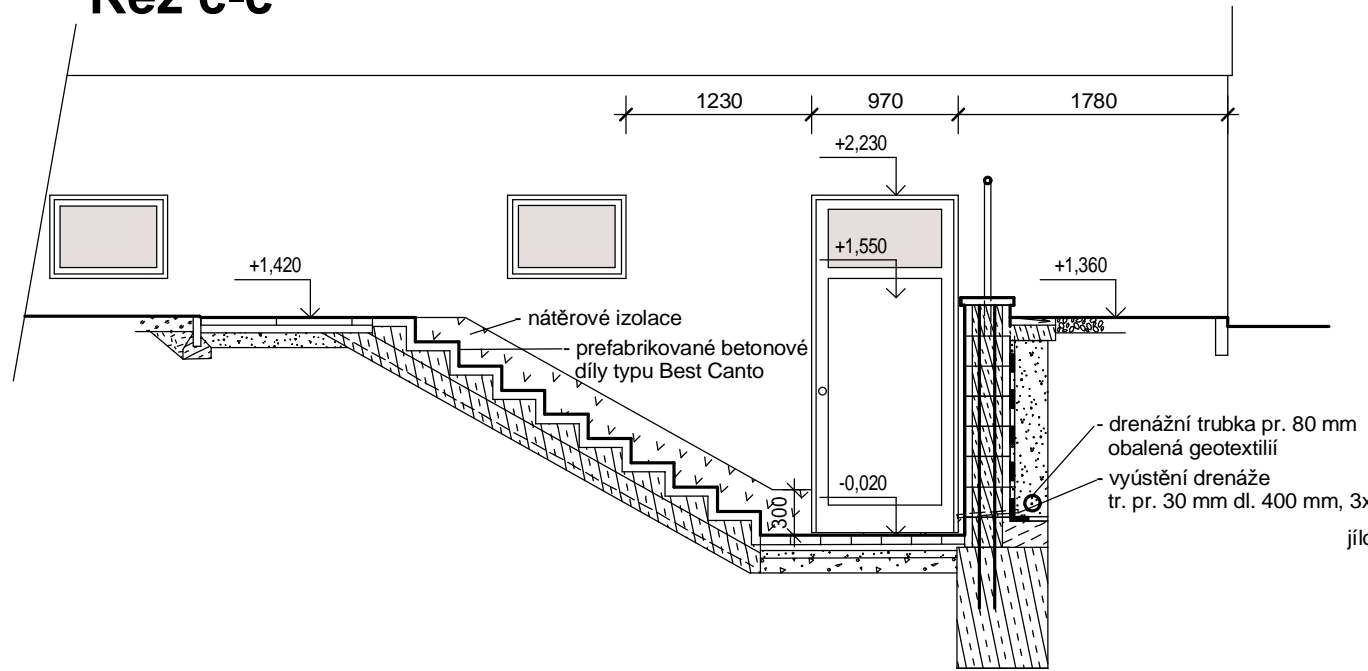
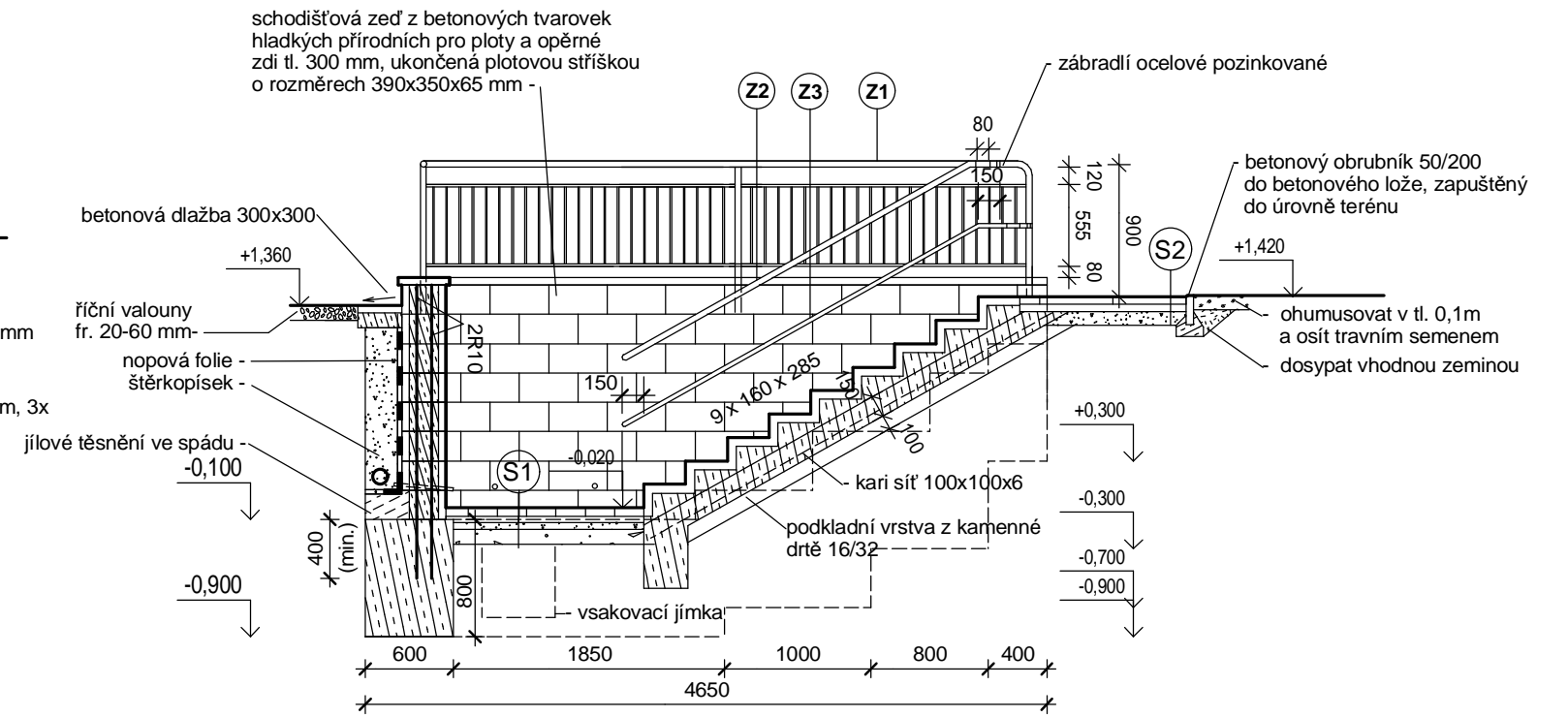


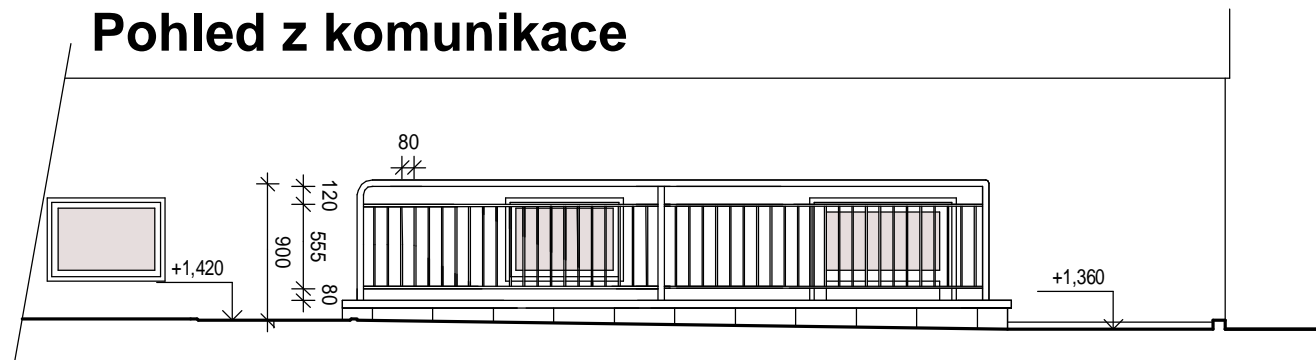
Řez c-c



Řez a-a



Pohled z komunikace



Skladba "S1"

- Zámková dlažba	60 mm
- Štěrkoдр' 4-8	40 mm
- Štěrkoдр' 8-16	50 mm
- Drcené kamenivo 0-63	100 mm
- Hutněný terén	
Celkem	270 mm

Skladba "S2"

- Betonová dlažba 500x500x50	50 mm
- Štěrkoдр' 4-8	50 mm
- Štěrkoдр' 8-16	200 mm
- Hutněný terén	
Celkem	300 mm

Legenda

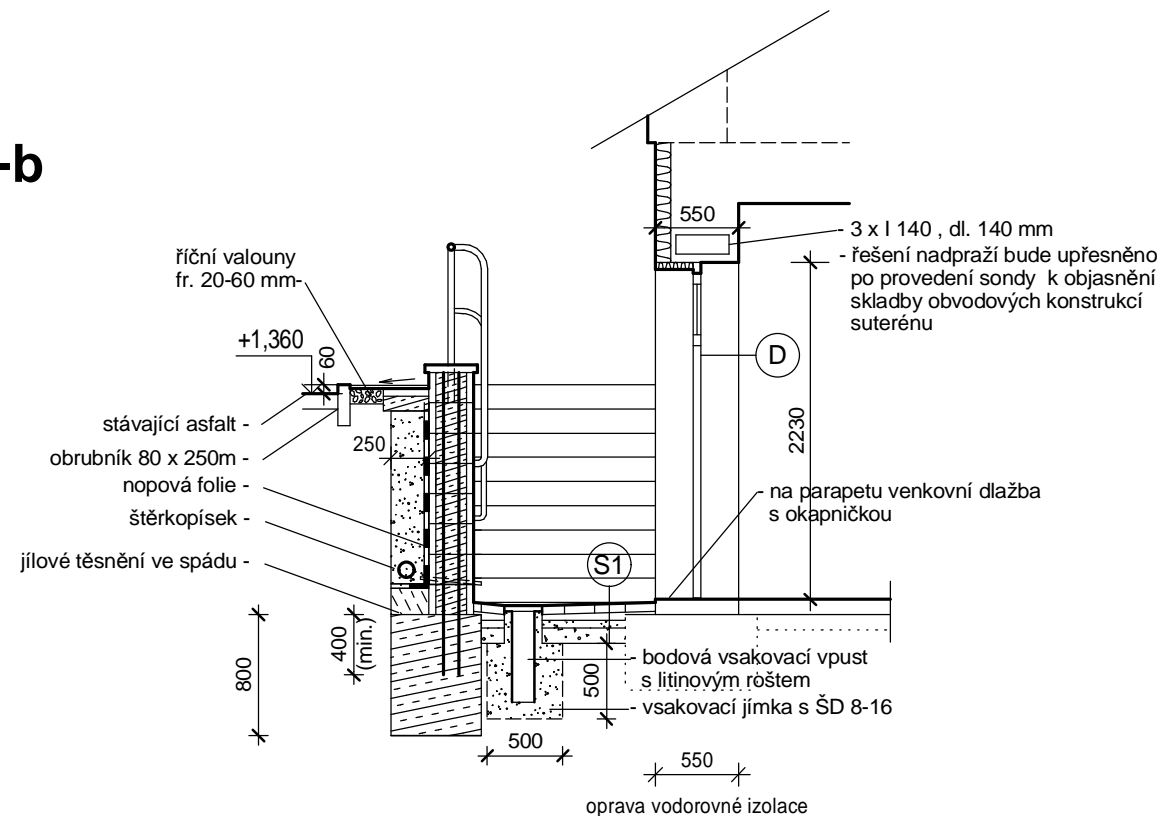
	beton
	jílová vrstva hutněná
	štěrkový zásyp fr. 8-16
	rostlý terén

Beton:
 - základ zdi, schodiště C15/20 XA1
 - zálivka MC 25

Výztuž R10 svisle vzd. 200 mm, kotvení do základu min. 400mm.
 Výztuž R. 6 vodorovně do každé řady.

Ocel 10505 (R)

Řez b-b



Hlavní inženýr projektu :		KV-SVISS, s.r.o. Závodu míru 579 360 17 Karlovy Vary Tel., fax. 353 561 698
Zodpovědný projektant : Ing.arch. Helena Ruseva		
Vypracoval :		
Obec : Karlovy Vary		
Kraj : Karlovarský		
Objednatel : Statutární město K.Vary, Moskevská 1, 361 20 Karlovy Vary		
Název akce :	1.MŠ, p.o., Mozartova 4, Karlovy Vary, - vybudování východu ze suterénu	Datum : 1/2015
		Služeň : DUR+DSŘ
		Zakázka : 322/35/2014
		Měr. : 1:50
		Č. výkr. : 2
Řezy a pohledy		