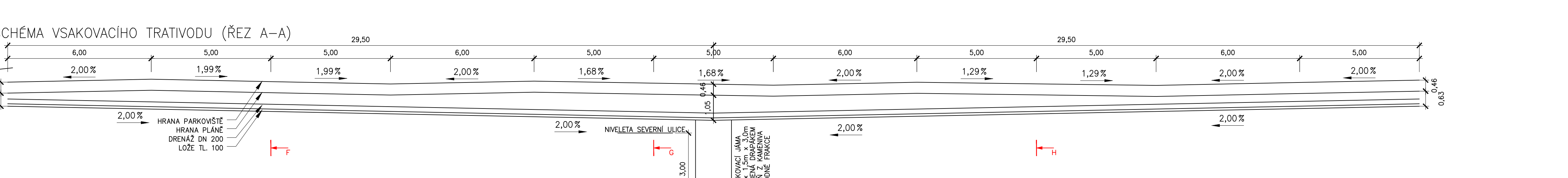
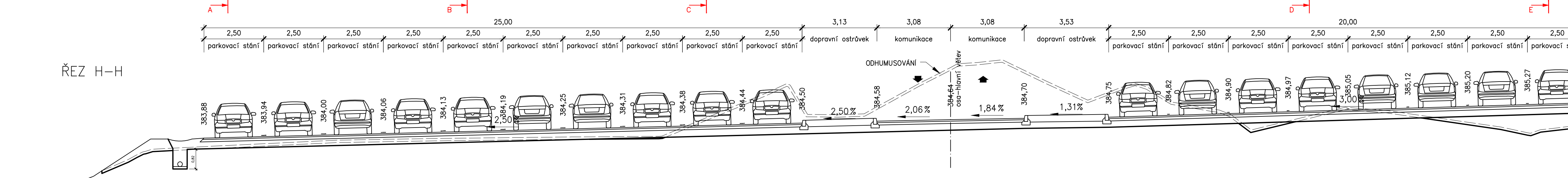
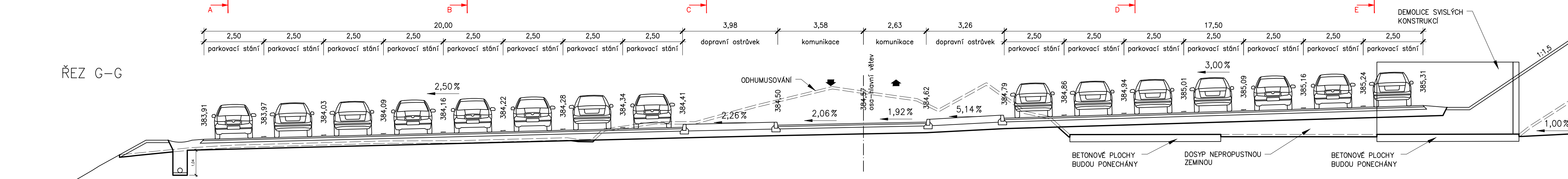
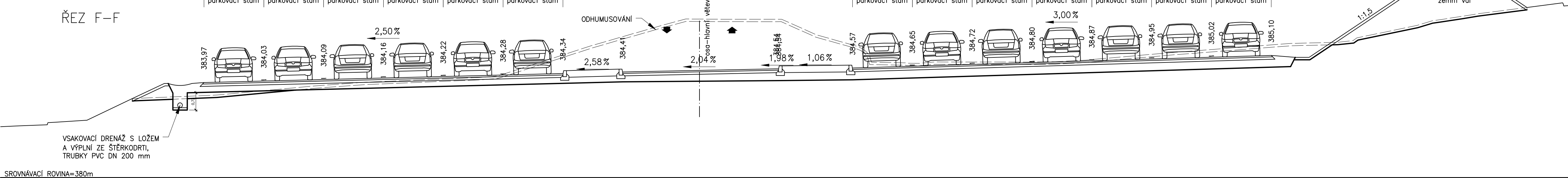
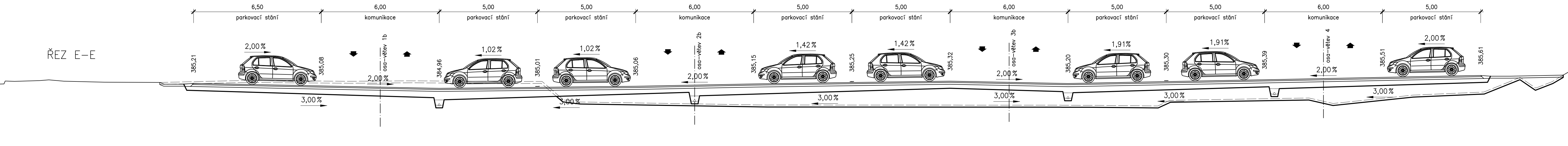
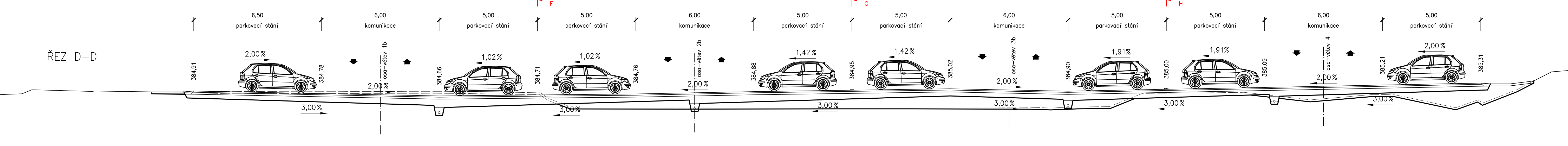
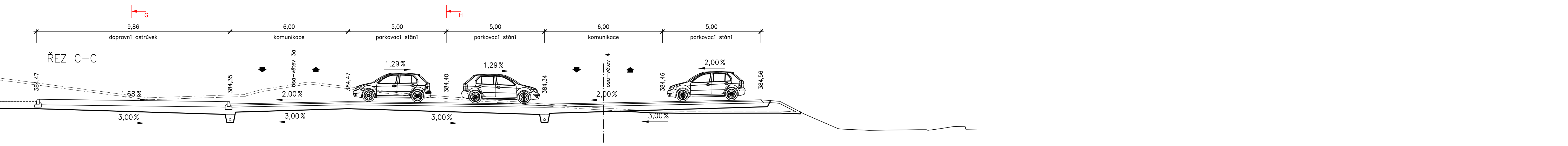
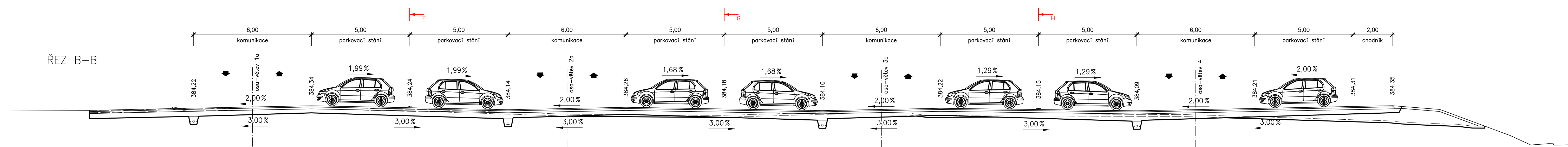
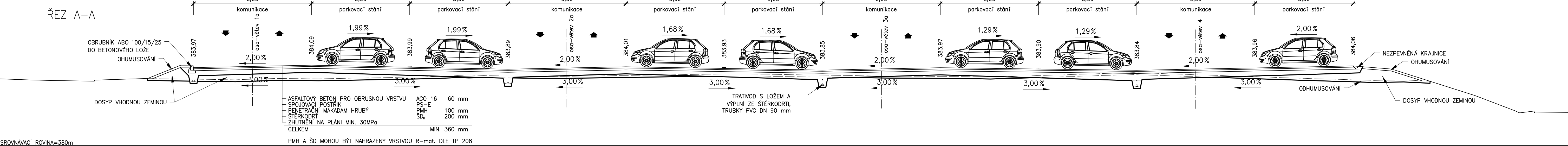


**CHARAKTERISTICKÉ ŘEZY 1:100**



VÝŠKOVÝ SYSTÉM: B.p.v.		Zhotovitel: <b>PONTIKA s.r.o.</b>	
Vypracoval: ING. JIŘÍ OBOZDENNO	Zob. projektant: ING. JAN PROCHÁZKA	HP: ING. JAN PROCHÁZKA	Techn. kontrola: ING. OLGA HAULÍKOVÁ
Stavba: KARLOVY VARY	Objekt: KARLOVSKÝ	Práci: KARLOVSKÝ	Práci: KARLOVSKÝ
KARLOVY VARY - PŘESTAVBA STAVENIŠTĚ GARÁŽÍ NA VEŘEJNÉ ZPEVNĚNÉ PARKOVIŠTĚ P.P.Č. 399/70 V K.Ú. RYBÁŘE (ČANKOVSKÁ) SO 101 - PARKOVIŠTĚ			
Č. zápisu: 2012-09	Datum: 05/2012	Formát: 16x44	Mřížka: 1:100
Stupeň PD: DSP_DZS	Stupeň PD: DSP_DZS	Stupeň PD: DSP_DZS	Stupeň PD: DSP_DZS
Název přílohy: CHARAKTERISTICKÉ PŘÍČNÉ ŘEZY		C3	

**C-SO 101**