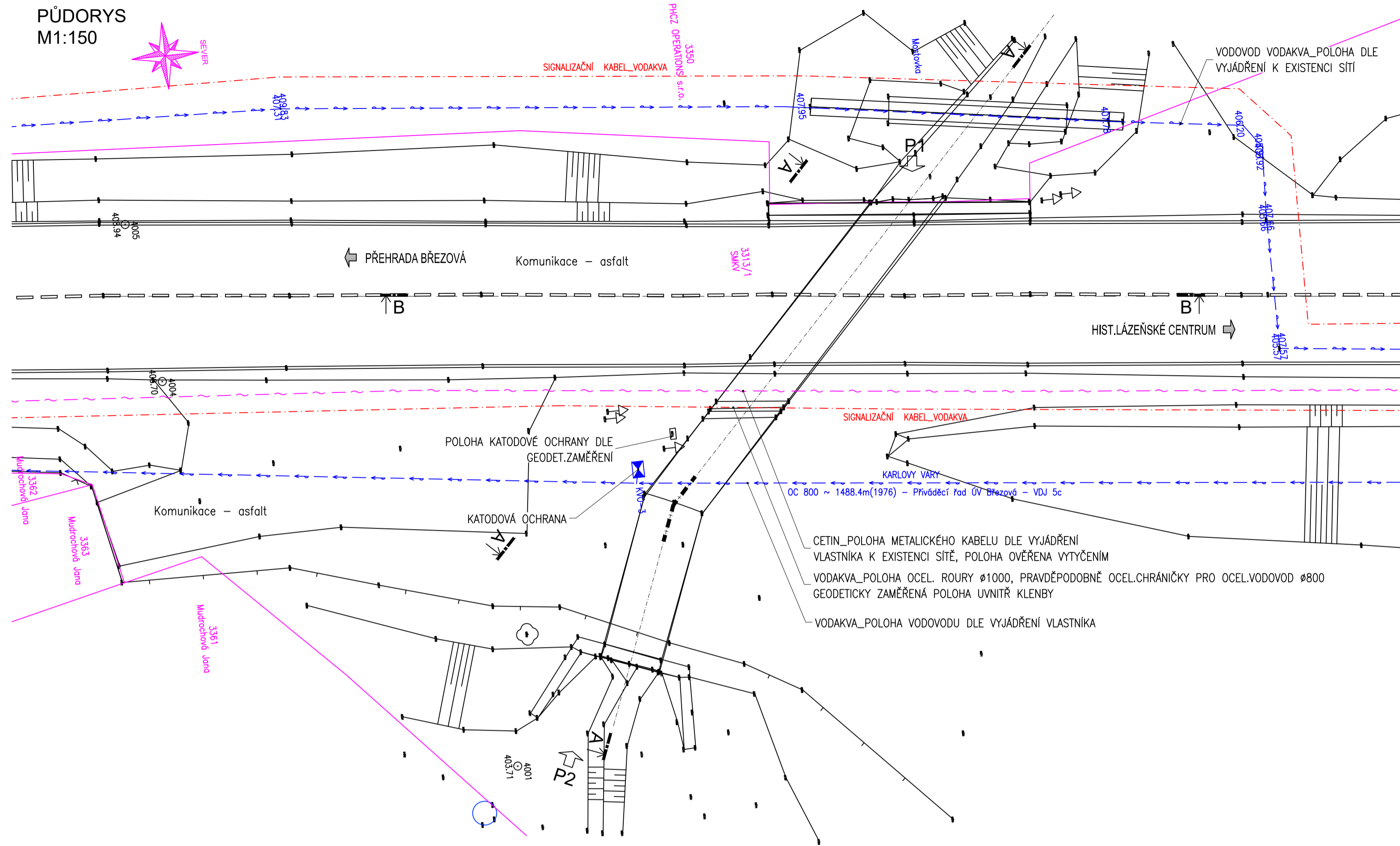
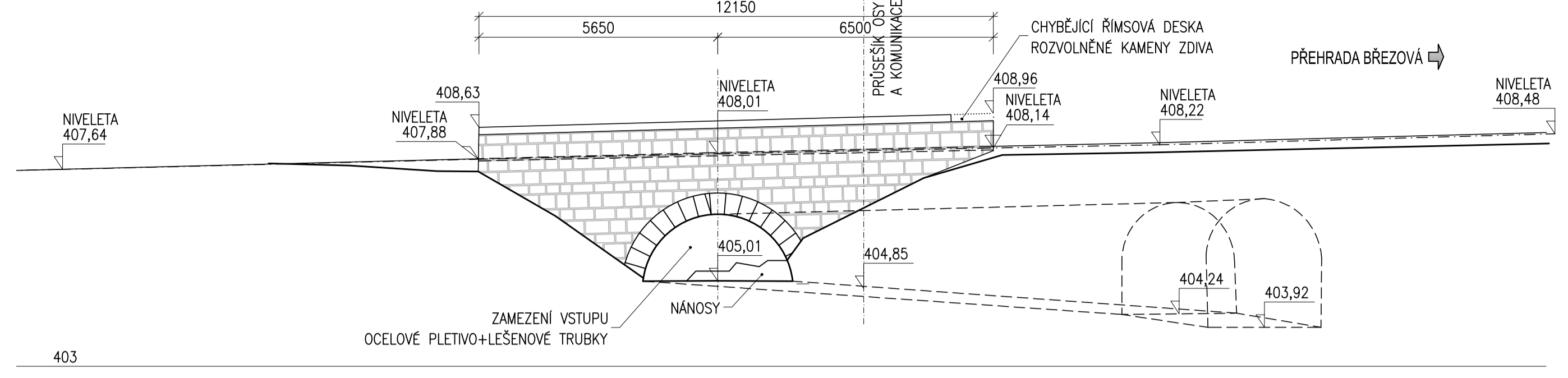


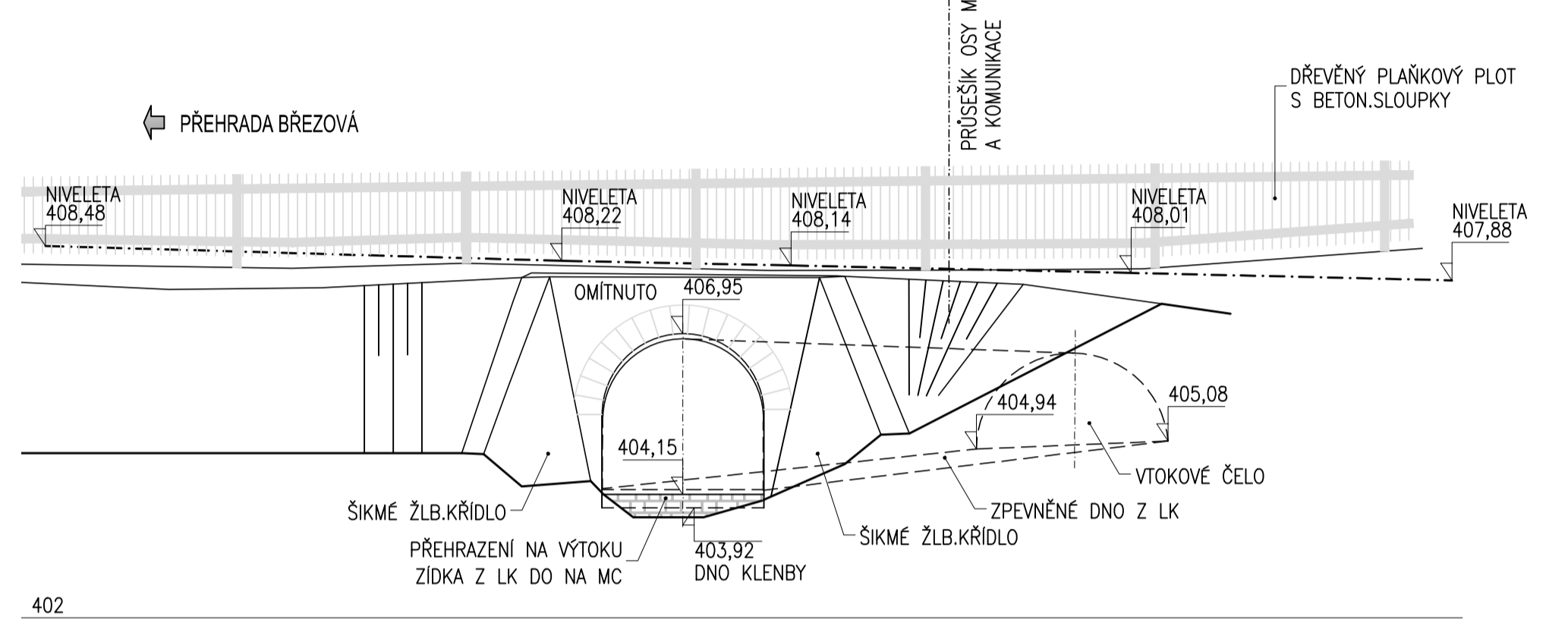
PŮDORYS
M1:150



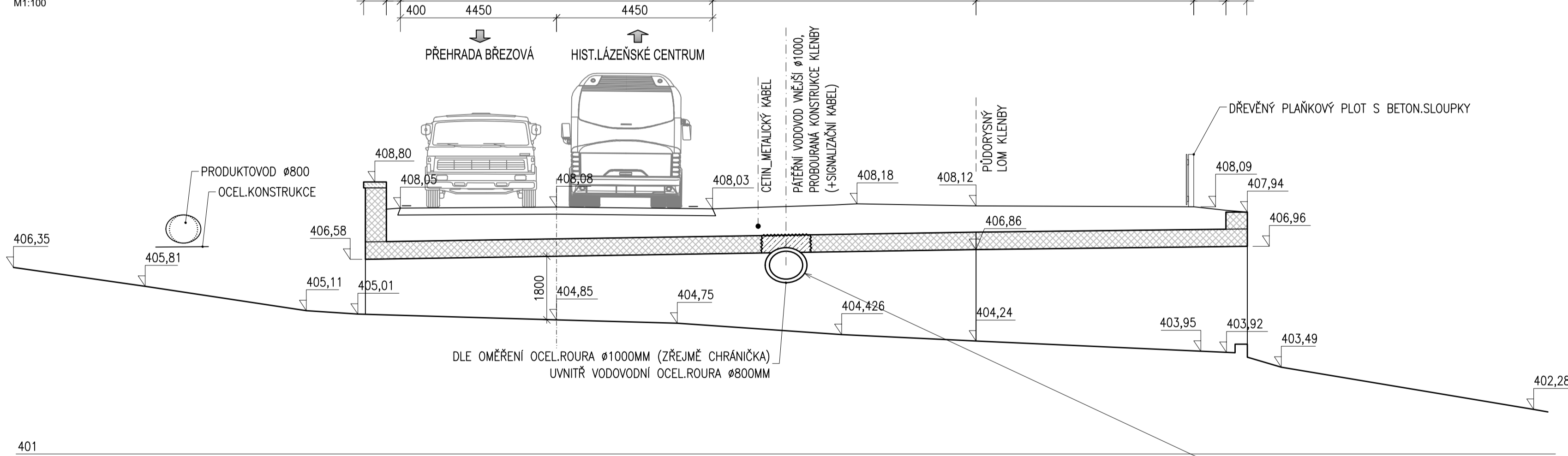
POHLED P1 NA VTOKOVÉ ČELO
M1:100



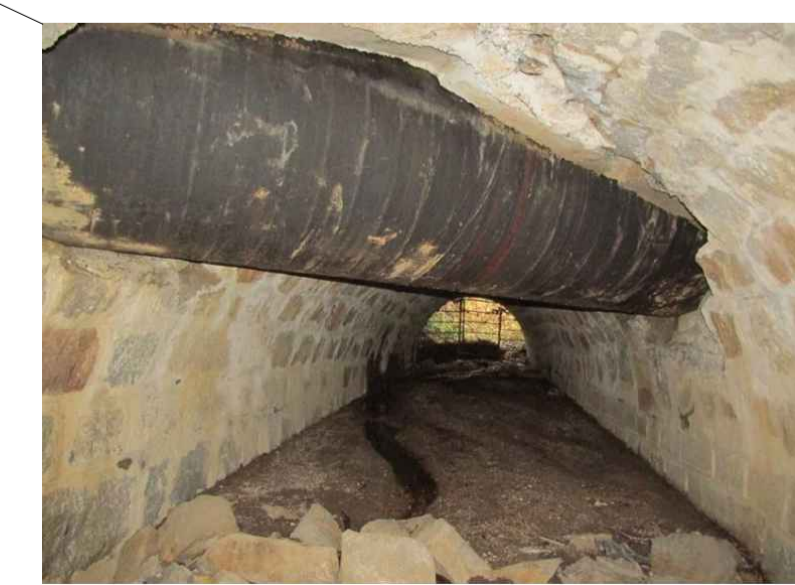
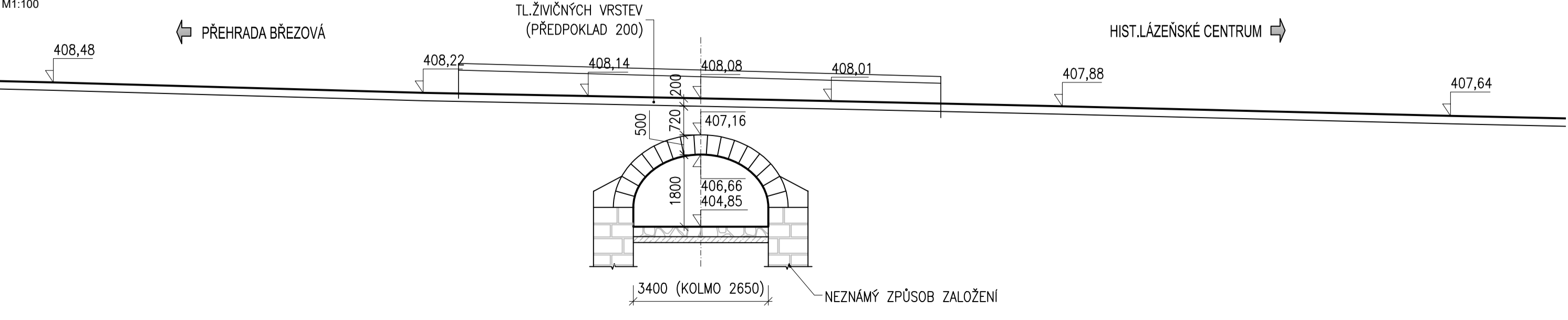
POHLED P2 NA VÝTOKOVÉ ČELO
M1:100



ROZVINUTÝ ŠIKMÝ VZOROVÝ PŘÍČNÝ ŘEZ A-A
KLENBY
M1:100



PODÉLNÝ ŘEZ B-B V OSE KOMUNIKACE
M1:100



ZJEDNODUŠENÁ DOKUMENTACE PDPS

| | | | |
|--------------------------------------------------------------------------------------------------------------------------|----------------------------------|---------------------|---------------------------------|
| c | | | |
| b | | | |
| a | | | |
| Č. | TEXT ZMĚNY – ODŮVODNĚNÍ | DATUM | PODPIS |
| Investor: Karlovy VARY Statutární město Karlovy Vary Moskevská 2035/21, 360 01 Karlovy Vary IČ: 00254657 | | | |
| Vypracoval: ING. MARCEL ZOUFÁLEK | Zodp.projektant: VÁCLAV VLČEK | Technická kontrola: | Schválil: ING. EVA PAVLASOVÁ |
| Podpis: | Podpis: | Podpis: | Podpis: |
| Název stavby: MOST U BŘEZOVÉ II - EV.Č. M-36 - OPRAVA | Č. zakázky: 2026-03 | Datum: 2026/02 | |
| Obec: KARLOVY VARY | Kraj: KARLOVARSKÝ | Měřítko: | Stupeň PD: ZD-PDPS |
| Název přílohy: PŘEHLEDNÝ VÝKRES-STÁVAJÍCÍ STAV | Číslo přílohy: 02 | Souprava: | |