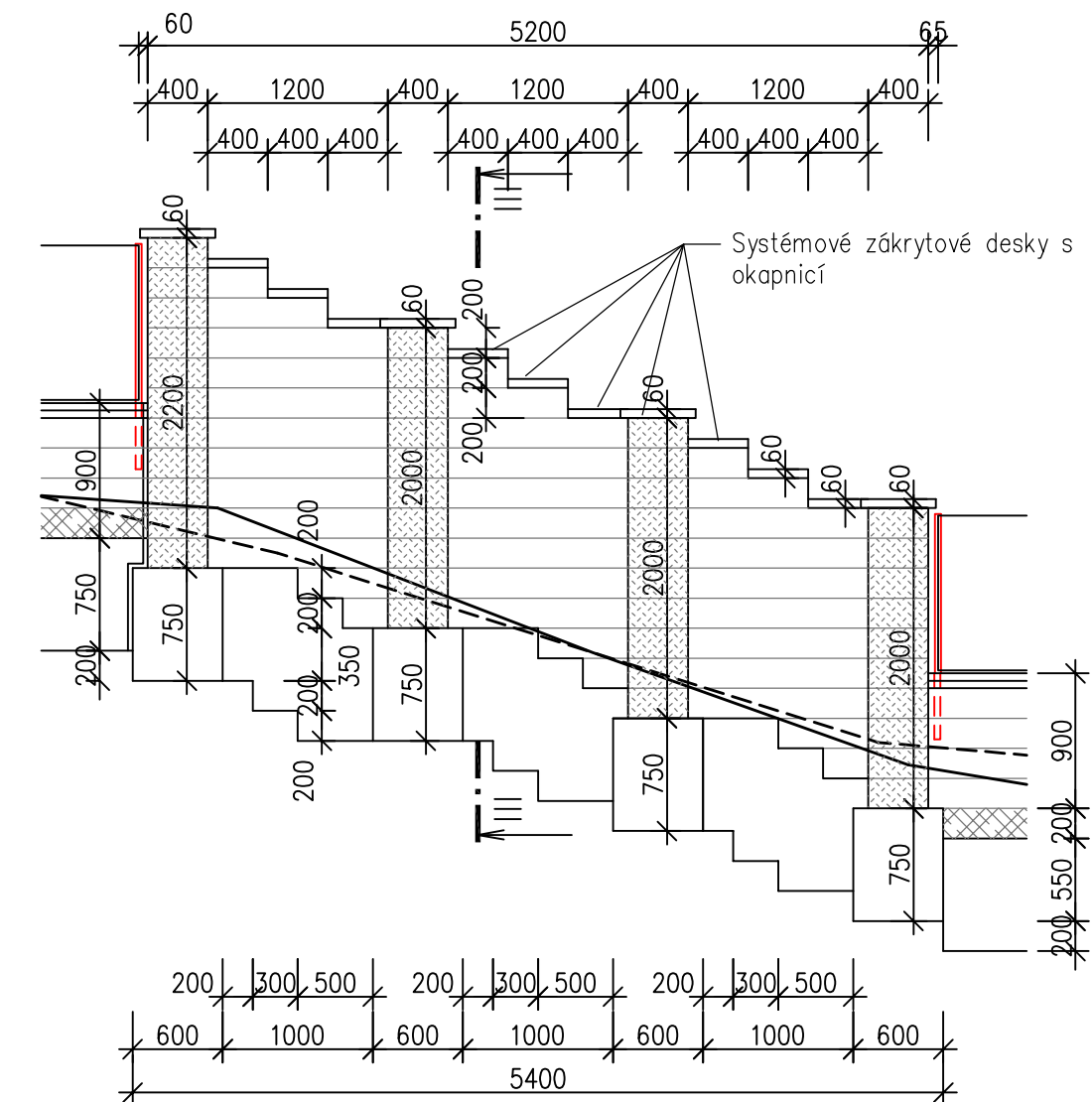
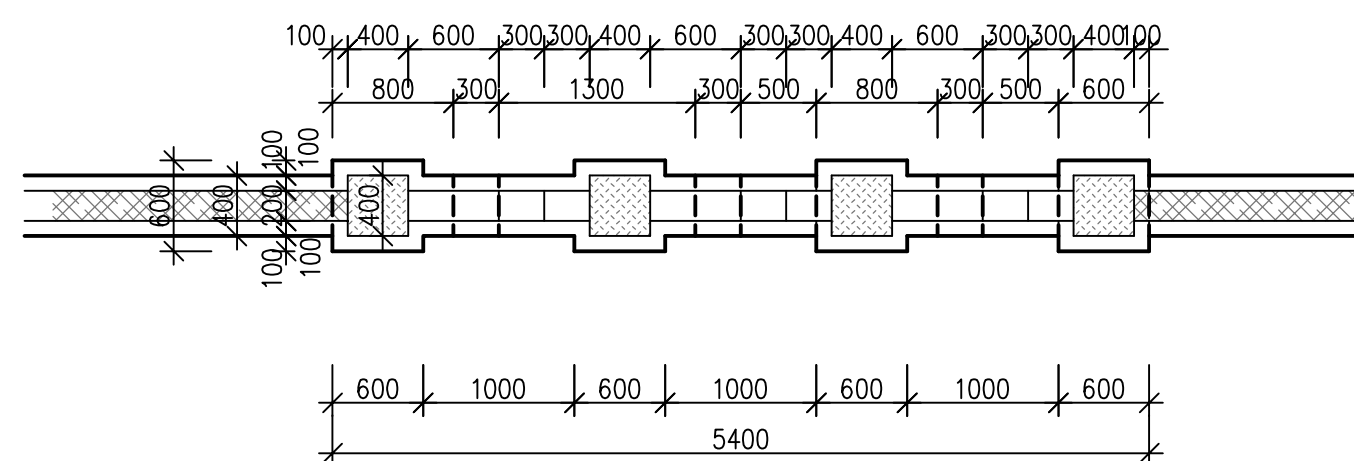


ZEĎ 1 1:50



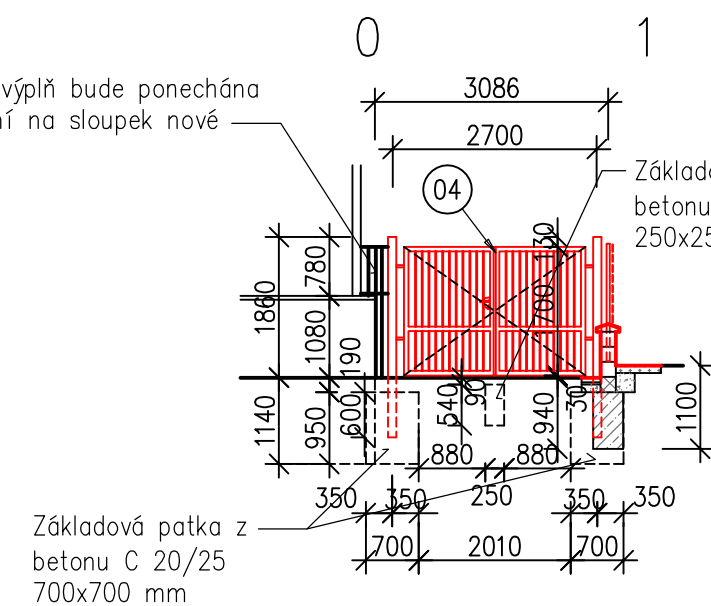
ZEĎ 1 – ZÁKLADY 1:50



ROZVINUTÉ POHLEDY 1:100

(Pohled z areálu MŠ)

Stávající výplň bude ponechána – napojení na sloupek nové brány



PLOTOVÁ POLE

Svařované panely s obdélníkovými oky 50x200 mm, Ø drátu 4 mm, šířka panelů 2500 mm, povrchová úprava ZN + PVC, (barva zelená – RAL 6005). Rozměry atypických polí nutno upřesnit na stavbě. Min. tech. standard PILOFOR LIGHT.

- 06 v=1030 mm, š=2500 mm 18 ks
- 07 v=1030 mm, atypická š=1000 mm 1 ks
- 08 v=1030 mm, atypická š=1700 mm 1 ks
- 09 v=1030 mm, atypická š=962 mm 1 ks
- 10 v=1030 mm, atypická š=768 mm 1 ks

05 BRÁNA

Samonosná brána průmyslového typu. Rozměry nutno upřesnit na stavbě. Uvedená šířka je na osy sloupků.

Symetrická dvoukřídlá brána Zn+PVC (zelená RAL 6005) 3500x1730 mm, rám z obdélníkových uzavřených profilů 60x40 mm, výplň z ocel. profilů 12x12 mm. Součástí brány jsou 2 sloupky ze čtyřhranných profilů 100x100 mm vč. kloubových stavitelných závěsů a středovou zástrčí s dorazem. Součástí je zámek FAB, hliníková klika, doraz. V horní části křídla západka – dětská pojistka – zabezpečení proti otevření nezamčené brány dětmi. (typově shodná s bránou do dvora)

Žárově zinkováno.

Množství: 1 ks

VÝPIS SLOUPKŮ

Sloupek plotový kulatý ZN+PVC d=48 mm, barva zelená RAL 6005 vč. zelené plastové čepičky a příslušného počtu objímek, min. tech. standard IDEAL

- 01 dl. 1500 mm 19 ks
- 02 dl. 1750 mm 06 ks

04 BRÁNA

Samonosná brána průmyslového typu. Rozměry nutno upřesnit na stavbě. Uvedená šířka je na osy sloupků.

Symetrická dvoukřídlá brána Zn+PVC (zelená RAL 6005) 2700x1730 mm, rám z obdélníkových uzavřených profilů 60x40 mm, výplň z ocel. profilů 12x12 mm. Součástí brány jsou 2 sloupky ze čtyřhranných profilů 100x100 mm vč. kloubových stavitelných závěsů a středovou zástrčí s dorazem. Součástí je zámek FAB, hliníková klika, doraz. V horní části křídla západka – dětská pojistka – zabezpečení proti otevření nezamčené brány dětmi. (typově shodná s bránou do dvora)

Žárově zinkováno.

Množství: 1 ks

Výpis oceli

Výztuž 10505 (R)
R10 195 kg
R12 51 kg
Celkem: 246 kg

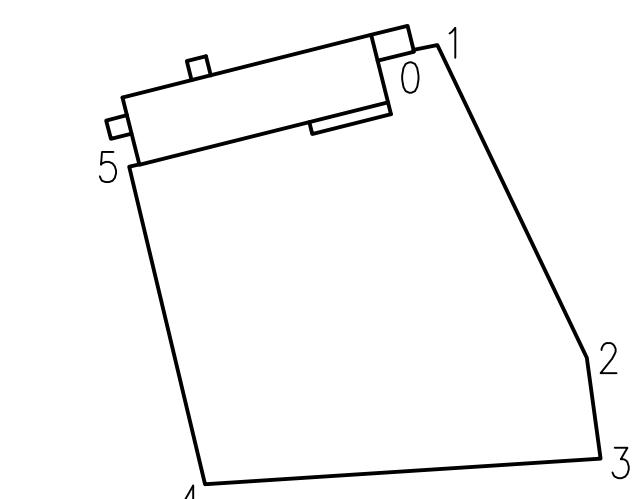
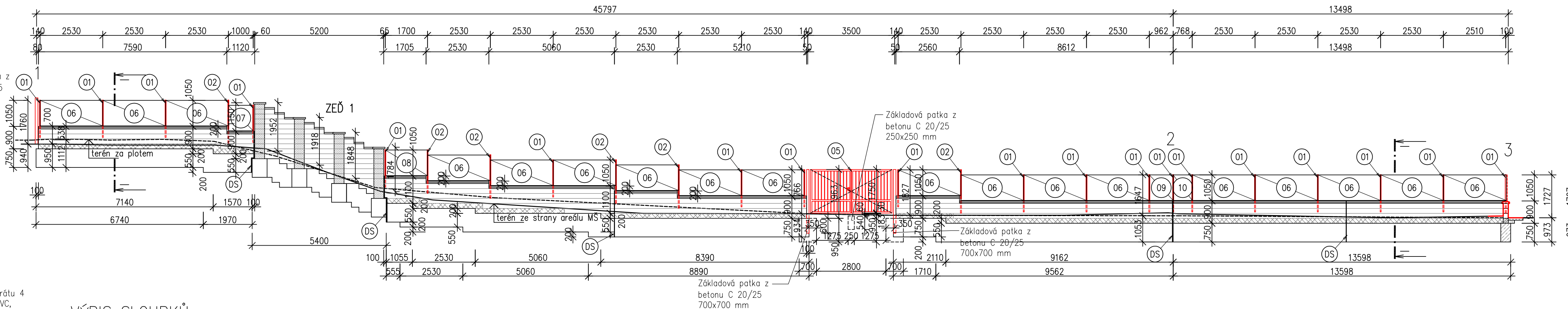
LEGENDA MATERIÁLŮ

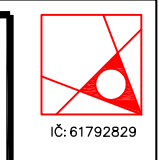
- Ztracené bednění z bet. prolévaných tvárnic 200 x 500 x 200 mm (š x l x h)
- Betonová plotová tvárnice z vibrolisovaného betonu 200 x 400 x 200 mm (š x l x h) sloupková
- Ohumusování tl. 100 mm
- Hutněný štěrkopisek

- DS Průběžná dilatační spára: (7,6 m)
 - v základech vložit EPS tl. 20 mm
 - v podezdívce spára na sraz, přerušení horizontální výztuže

POZNÁMKA:

- Jako hydroizolace navržena bitumenová hydroizolační stěrka
- Povrch bednicích tvárnic před natažením hydroizolační stěrky lokálně vyspravit – spáry a nerovnosti větší jak 1 mm, předpoklad pro rozpočet 10 % celkové plochy



<table border="1"> <tr> <td>HIP</td> <td>ZPO</td> <td>VYPRACOVAL</td> <td>KRESLIL</td> <td>Č.PARE</td> </tr> <tr> <td></td> <td>Ing. R. NOVOTNÁ</td> <td>Ing. R. NOVOTNÁ</td> <td></td> <td></td> </tr> </table>	HIP	ZPO	VYPRACOVAL	KRESLIL	Č.PARE		Ing. R. NOVOTNÁ	Ing. R. NOVOTNÁ			 <p>IC: 61792829</p>
HIP	ZPO	VYPRACOVAL	KRESLIL	Č.PARE							
	Ing. R. NOVOTNÁ	Ing. R. NOVOTNÁ									
MÍSTO	p.č. 297, k.ú. Dvory										
INVESTOR	Statutární město K. Vary, Moskevská 21, K. Vary										
OBJEDNATEL	Statutární město K. Vary, Moskevská 21, K. Vary										
AKCE :	Modernizace oplocení areálu MŠ kpt. Jaroše 6, Karlovy Vary	DATUM	zříří 2022								
STUPĚŇ	2. MŠ Karlovy Vary, o.p. MŠ kpt. Jaroše 6	FORMÁT	DPS 5x44								
OBJEKT:		MĚŘÍTKO	1:100,1:50								
DÍLČÍ ČÁST:	D1.1. Architektonicko-stavební řešení	Č.ZAK.	202223								
OBSAH:	Rozvinutý pohled 0-1 a 1-2-3, Základy	PŘÍLOHA Č.	D1.1.05								

ING. RENATA NOVOTNÁ
PROJEKTOVÁ A INŽENYRSKÁ KANCELÁŘ
BLANŠOVÁ 93/17, 360 09 KARLOVY VARY