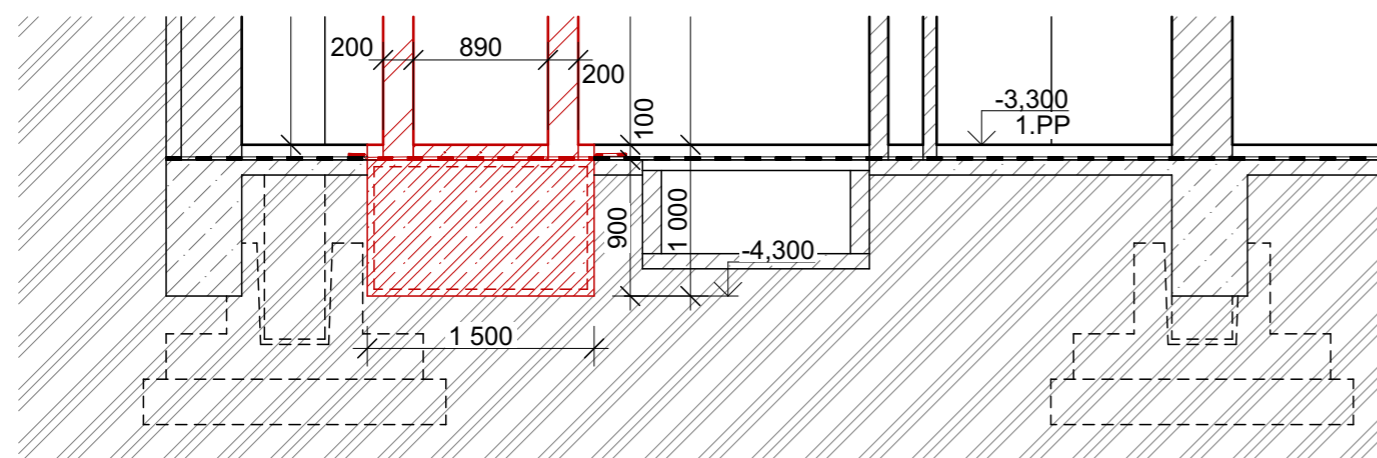


POZNÁMKA:

- pozice řezu stropu je zakótována na základě archivní projektové dokumentace
- Kontrolními vrty v rozích šachty se prověří a vytýčí skutečný průběh šachty z vyšších pater, ne jehož základě bude založena podezdívka stropu v 1.PP
- Založení bude navrženo plošné z betonu C-20/25 XC1 XA1, vyztuženého ocelí B-500. Inženýrsko-geologický průzkum nebyl v době zpracování tohoto dokumentu proveden, proto bude proveden pouze posudek únosnosti základové spáry při předpokládané únosnosti základové spáry $R_{dt} = 0,15 \text{ MPa}$. Skutečnost je nutno ověřit před realizací a výpočty následně upřesnit.
- Patka bude vyztužena při všech površích sítěmi Q-503 (8/100 x 8/100) s krytím 40 mm.
- Doplní se hydroizolace v místě základové patky (2x asfaltový modifikovaný pás) + 100 mm ochranná bet. mazanina



ŘEZ A-A'

autorizovaná osoba:

Ing. Tomáš Pospíchal
ČKAIT 0301242

	vypracoval: Michal Jung & Ing. arch. Tomáš Fiala ateliér Klínovecká 1407;363 01 Ostrov mob.: + 420 775 922 245 e-mail: info@fj-atelier.cz	investor: Statutární město Karlovy Vary Moskevská 2035/21, 36001 Karlovy Vary	obsah: Výkres základové patky		
	název zakázky: Mateřská škola Doubí Stavební úpravy	obec: Karlovy Vary	datum: 12/2022	měřítko: 1:50 (A3)	
	Komenského č.p. 346, Doubí u Karlových Var	kraj: Karlovarský	č. paré:	číslo přílohy:	
	stupeň: DSP	č. zakázky: 18_003_30	D.1.1.b.3		