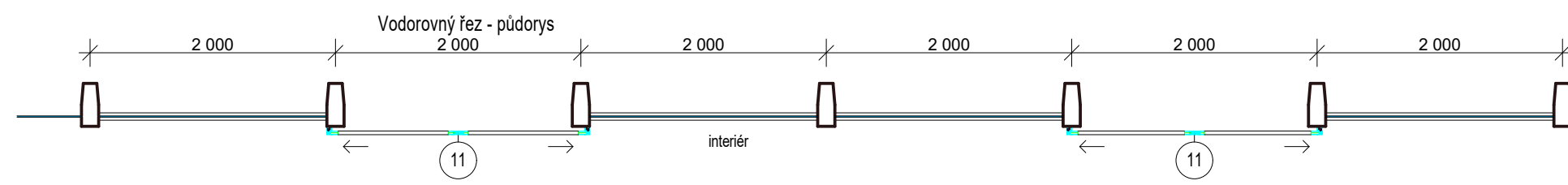
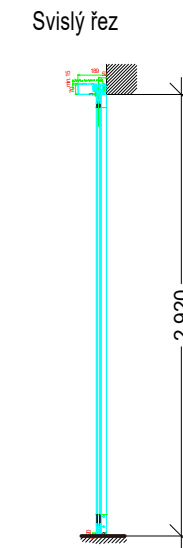
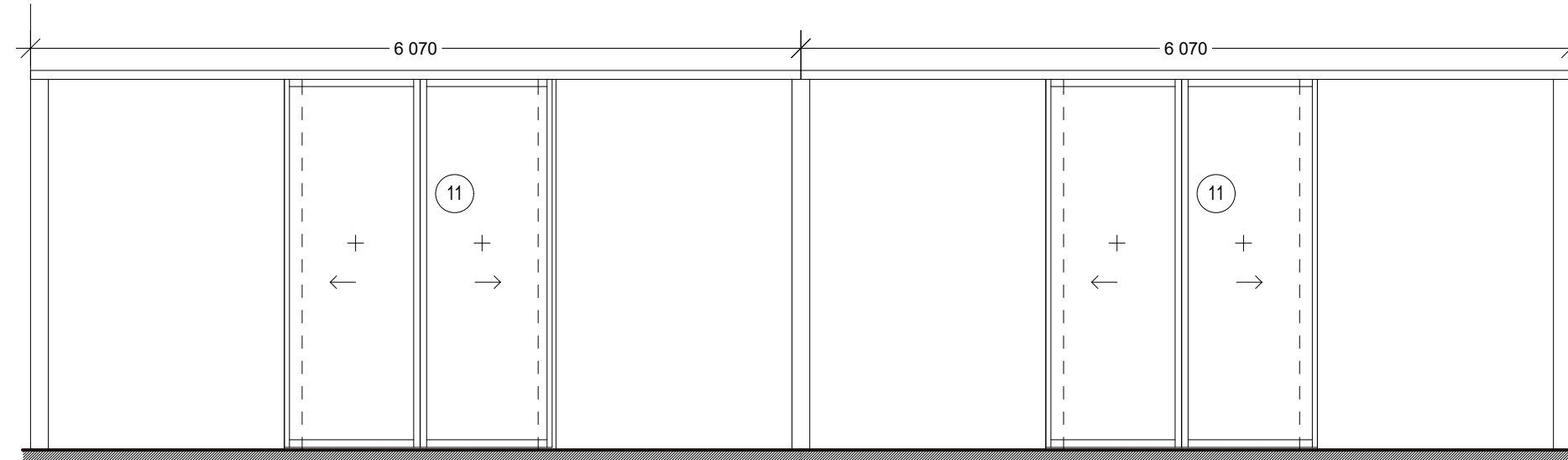


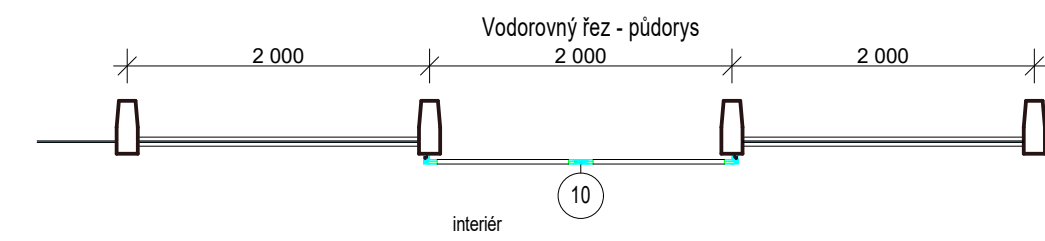
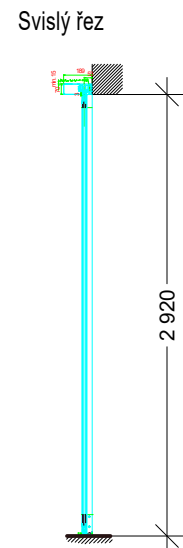
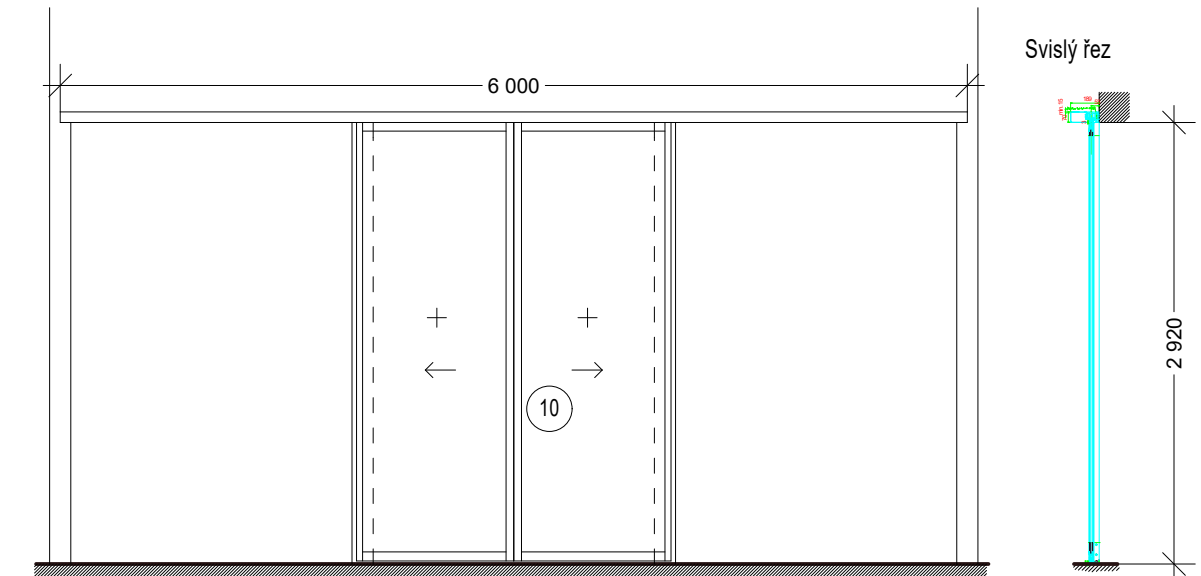
Dveře v jihozápadní fasádě

Pohled ze strany pohonu - interiér



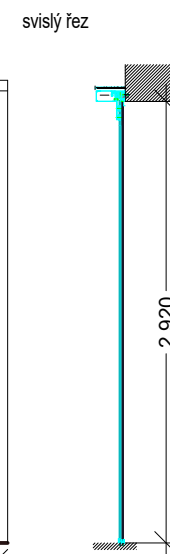
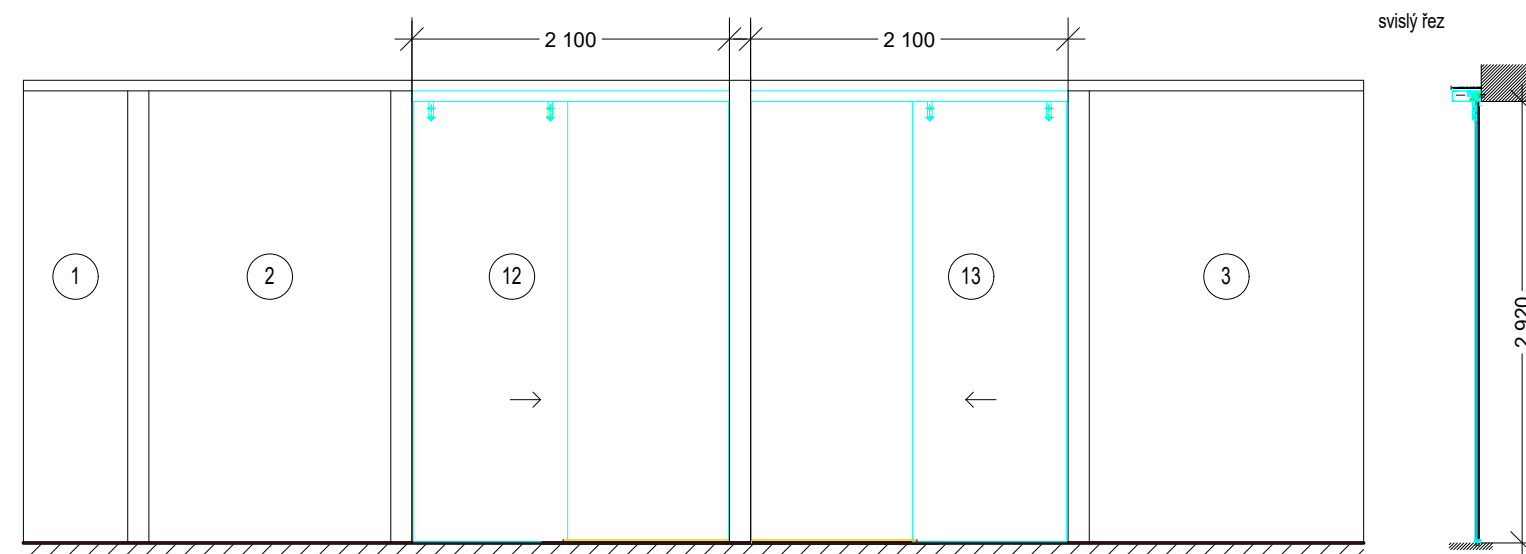
Dveře v severozápadní fasádě

Pohled ze strany pohonu - interiér

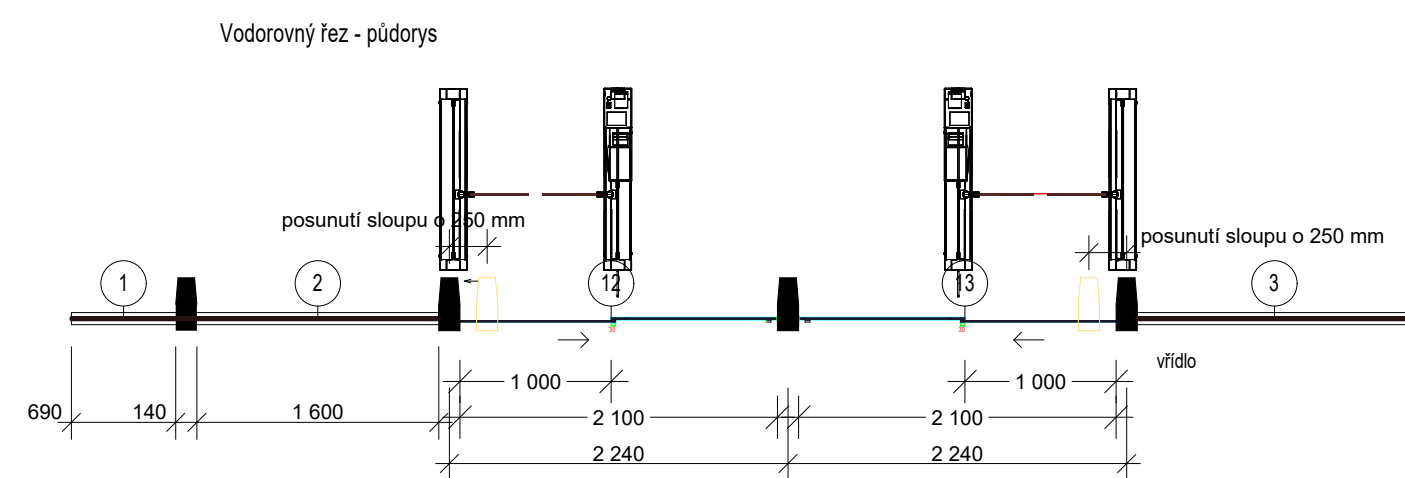



Dveře k vřídlu

Pohled ze strany pohonu - interiér



POZN:
výměna skleněných vjípní v celé stěně (pozice 1, 2, 3) za tepelně tvrzené bezpečnostní sklo



 PROJEKTOVÁ KANCELÁŘ Ing. Irena Pichlová		PROJEKTOVÁ KANCELÁŘ, Bří Čapků 550, 362 21 Nejdek Ing. Irena Pichlová Ing. IRENA PICHLOVÁ, Smetanova 467, 362 21 Nejdek. - Tel. 353 618 692, 775 252 580, e-mail: pichlova.irena@seznam.cz	
		Zodpovědný projektant: Ing. Irena Pichlová	Podpis:
Kraj: Karlovarský	Obec: Karlovy Vary	Souprava:	Formát: 6x A4
Objednatel: Správa přírodních léčivých zdrojů a kolonád, p.o., Lázeňská 18/2, Karlovy Vary, 360 01	Číslo zakázky: P 22.2024	Datum: 10.2023	Měřítko: 1:50
Akce: Vřídelní kolonáda - renovace vřídelní lávky - přemostění řeky Teplé	Část: D.1.1. ARCHITEKTONICKO - STAVEBNÍ ŘEŠENÍ	Stupeň: DSP	Autorizace:
Výkres: D.1.1.2. VÝMĚNA DVEŘÍ VE FASÁDĚ A U VŘÍDLA	Stupeň: DSP	Autorizace:	Autorizace: