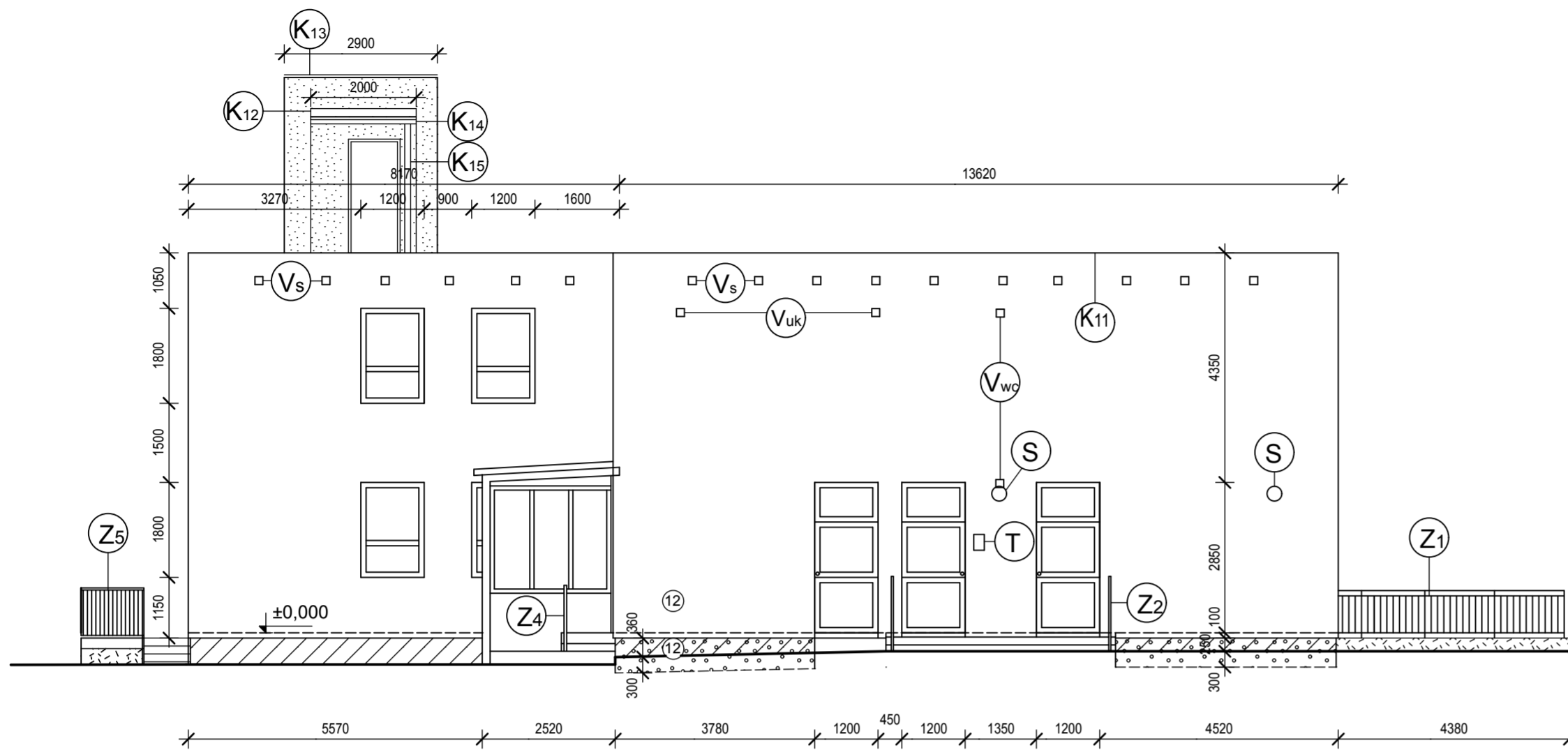
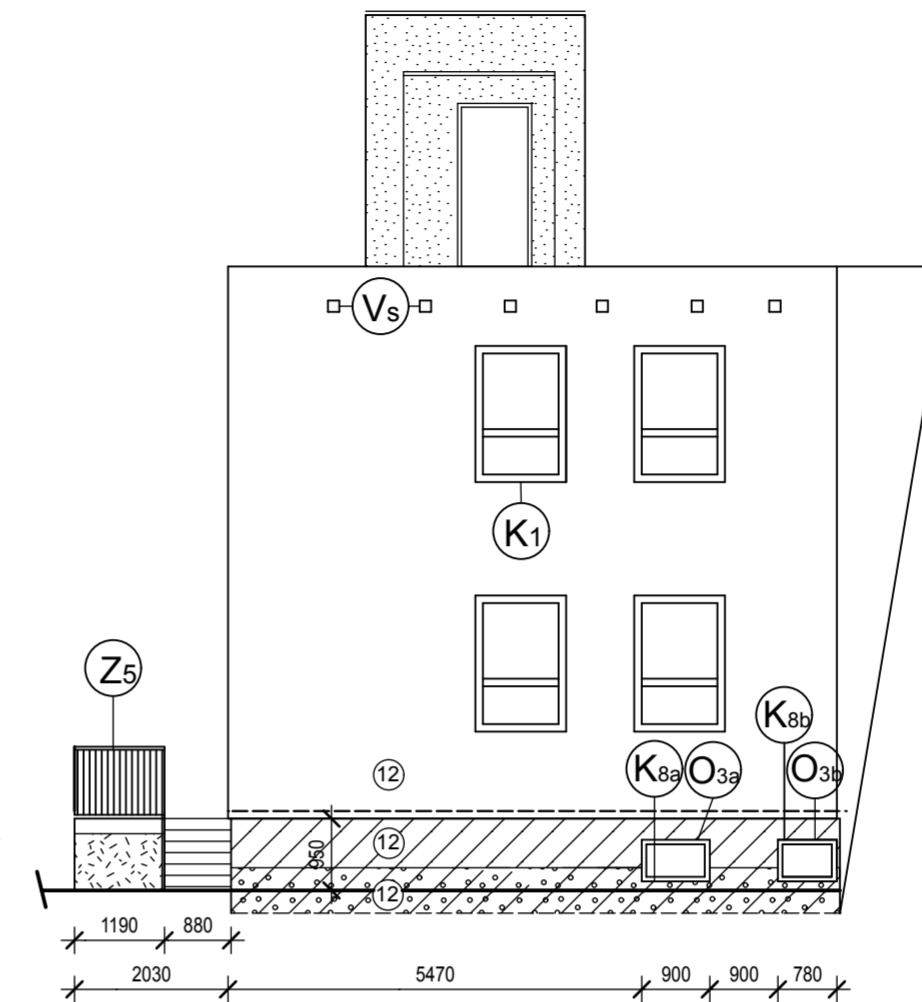


Pohled jihozápadní 1



Pohled jihozápadní 2



LEGENDA:

Fasádní prvky:

- (Vs)** větrací otvory střešního pláště, 150 x 150 mm, demontáž mřížek, nová ventilační mřížka plastová, se sítkou proti hmyzu, bílá 16 ks
- (S)** světlo, zpětná montáž 2 ks
- (Vwc)** větrání WC, 150 x 150 mm, nová ventilační mřížka plastová, se sítkou proti hmyzu, s uzavíratelnou žaluzií bílá 2 ks
- (Vuk)** větrání úklid, 150 x 150 mm, nová ventilační mřížka plastová, se sítkou proti hmyzu, s uzavíratelnou žaluzií bílá 2 ks
- (T)** zvonkové tablo, zpětná montáž 1 ks

Zámečnické prvky:

- (Z1)** zábradlí terasy celkem, v = 1 m, dl. = 19 m, odstranit starý nátěr, nový nátěr
- (Z2)** zábradlí boční vchod celkem, v = 1,15m, dl. = 3 m, odstranit staré nátěry, nový nátěr
- (Z4)** zábradlí zadní vchod, v = 1 m, dl. = 2 m, odstranit staré nátěry, nový nátěr
- (Z5)** zábradlí rampa v = 1 m, dl. = 5 m, odstranit starý nátěr, nový nátěr

Truhlářské prvky:

- (O3a)** nová okenní výplň - plastové okno s Alucipem dtto jako v I. a II. NP 900 x 600 mm 1 ks
- (O3b)** nová okenní výplň - plastové okno s Alucipem dtto jako v I. a II. NP do otvoru 900 x 600 mm, s vložkou na straně 2 ks

Klempířské prvky:

- (K1)** nové parapetní plechy, typové z hliníkového plechu, prášková barva bílá, pro okno š = 1200mm, RŠ = 310 - 360 mm, dle polohy 4 x
- (K8a)** nové parapetní plechy, typové z hliníkového plechu, prášková barva bílá, pro okno š = 900 mm, RŠ = 310 - 360 mm, dle polohy 1 x
- (K8b)** nové parapetní plechy, typové z hliníkového plechu, prášková barva bílá, pro okno š = 780 mm, RŠ = 310 - 360 mm, dle polohy 1 x
- (K11)** oplechování atiky TiZn, RŠ 660 mm
- (K12)** lemování zdi TiZn RŠ 330 mm
- (K13)** oplechování komínové hlavy komínového tělesa o velikosti 1300 x 2900 mm
- (K14)** okapový žlab RŠ 250 mm
- (K15)** dešťový svod pr. 100 mm

Poznámka:

přesné rozměry parapetních plechů je nutno určit po přesném zaměření jednotlivých otvorů, šířka ostění, vzhledem k nerovnostem fasády, je proměnlivá

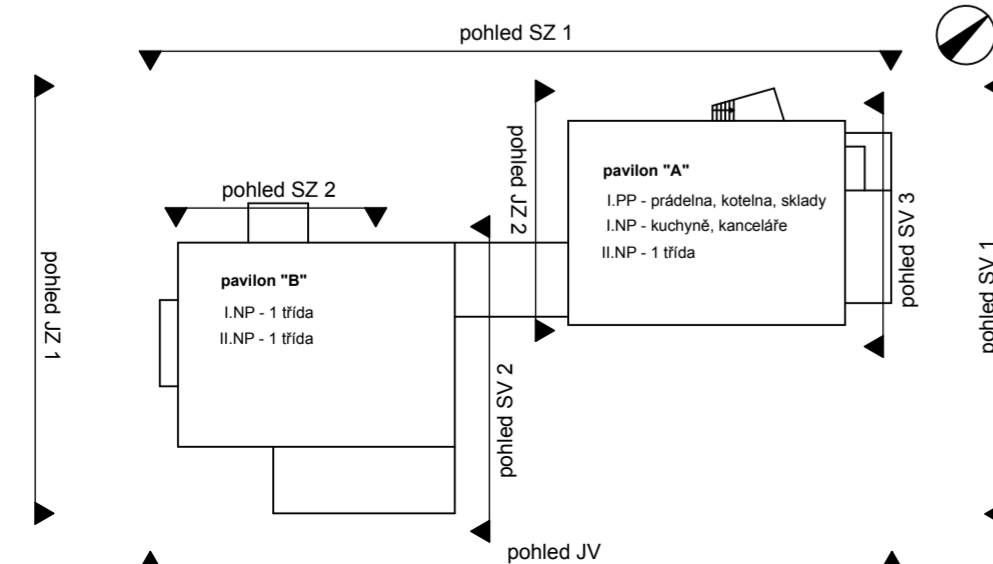
Izolace, sokl:

- (12)** fasádní systém na fasádní polystyrén expandovaný - EPS, tloušťka značena v cm
- (12)** fasádní polystyrén XPS tl. je značena v kroužku v cm
- minerální vata, tl. 120 mm
- soklová omítka na EPS nebo XPS
- soklová omítka na síťovinu, bez zateplení, pokud je stávající obklad, bude odstraněn
- fasádní systém bez zateplení na opravený podklad

Poznámka:

u výplní otvorů je kótován jejich stávající stavební rozměr, otvory výplní budou zmenšeny o tloušťku izolantu, t.j. cca 30 mm v nadpraží a na obou ostěních, viditelná část rámu zůstane 40 mm

Situace 1 : 500, pozice pohledu



Hlavní inženýr projektu : Ing.arch. Helena Ruseva	KV-SVISS, s.r.o. Závodu míru 579 360 17 Karlovy Vary Tel., fax. 353 561 698	
Zodpovědný projektant : Ing.arch. Helena Ruseva		
Vypracoval : Ing.arch. Helena Ruseva		
Obec : Karlovy Vary		
Kraj : Karlovarský		
Objednatel : Statutární město K.Vary, Moskevská 1, 361 20 Karlovy Vary		
Název díla : 2. MŠ K.Vary, o.p., Vilová 1/346 - opatření z EA - zateplení obvodového pláště	Datum : 03/2013	Poré č. :
	Stupeň : projekt	
	Zakázka :	
	Měr : 1:100	Č. výřr. : 7
	1:500	
Pohled jihozápadní 1,2 - návrh		