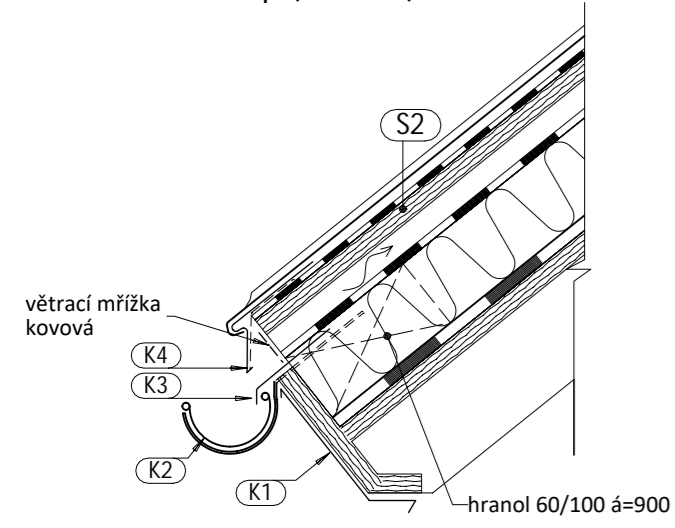
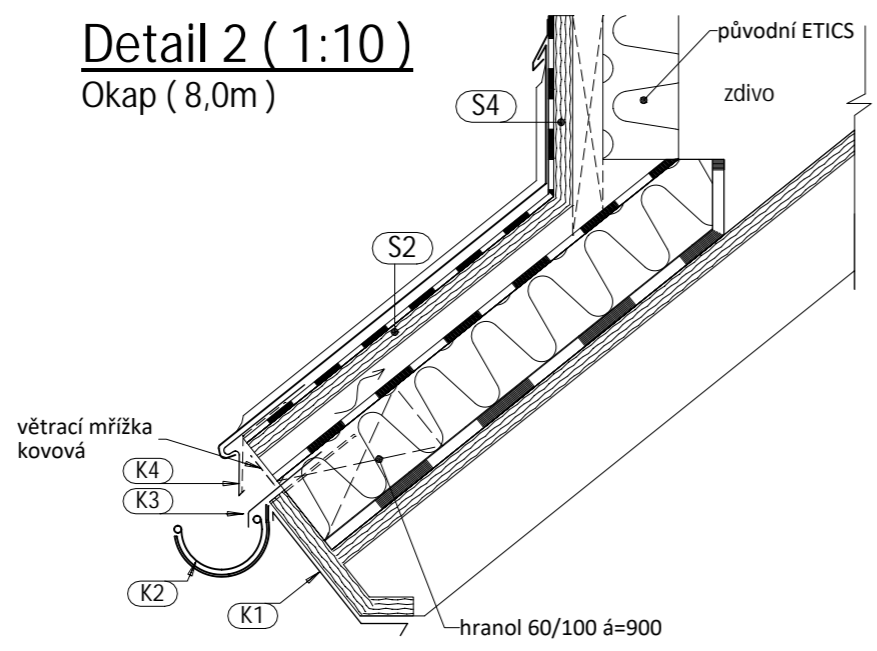


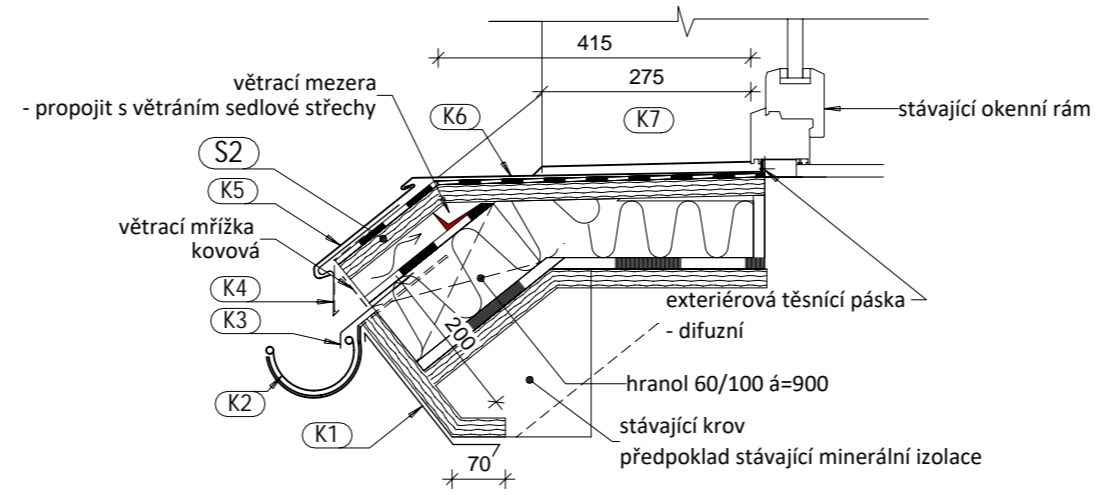
Detail 1 (1:10)
Okap (27,5m)



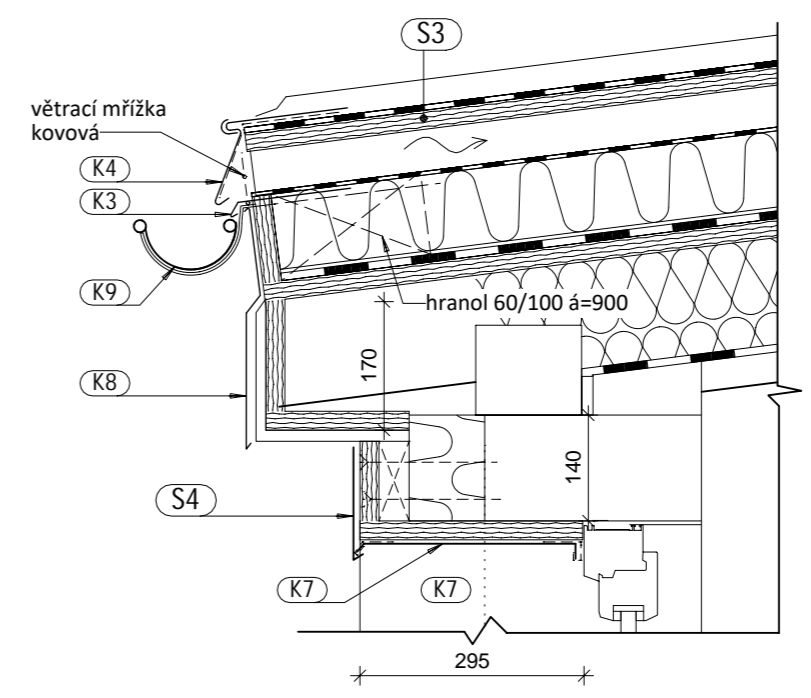
Detail 2 (1:10)
Okap (8,0m)



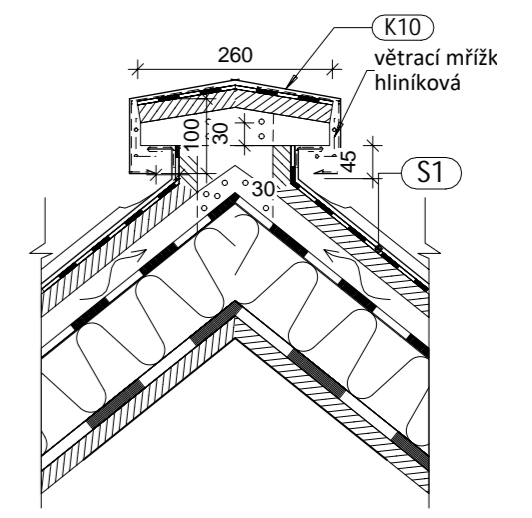
Detail 3 (1:10)
Parapet okna / okap (4,5m)



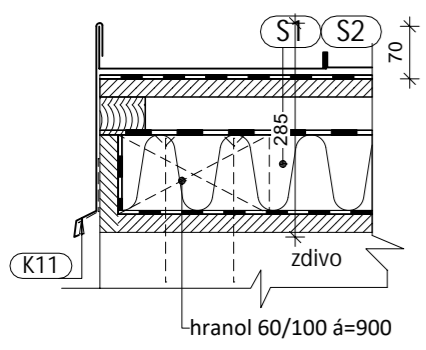
Detail 4 (1:10)
Okap vikýře (12,5m)



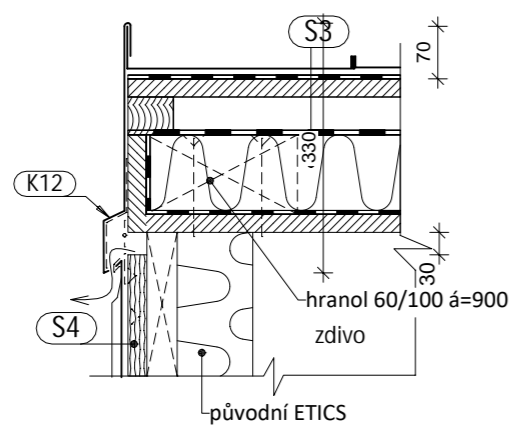
Detail 5 (1:10)
Provětrávaný hřeben (19m)



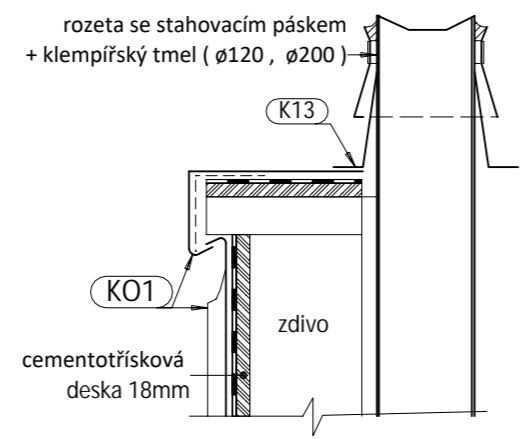
Detail 6 (1:10)
Závětrná lišta - falcovaná krytina (28m)



Detail 7 (1:10)
Závětrná lišta - falcovaná krytina vikýř (15m)



Detail 8 (1:10)
Oplechování komína (3,5m)



Projektant:	Ing. Věroslav Vopat	Vedoucí zakázky:	Ing. Jan Dušek			
DPT projekty	Objednatel:	Statutární město Karlovy Vary		Zakázka č.:	2024/25	
	Zakázka:	KV, rekonstrukce střechy MŠ Javorová		Stupeň:	DSP	
	Dokumentace/část:	Dokumentace sloučené řízení Architektonická a stavebně technická část		Datum:	31.01.2025	
					Měřítko:	1:10
					Formát:	A3.2
Nový stav - detaily						6