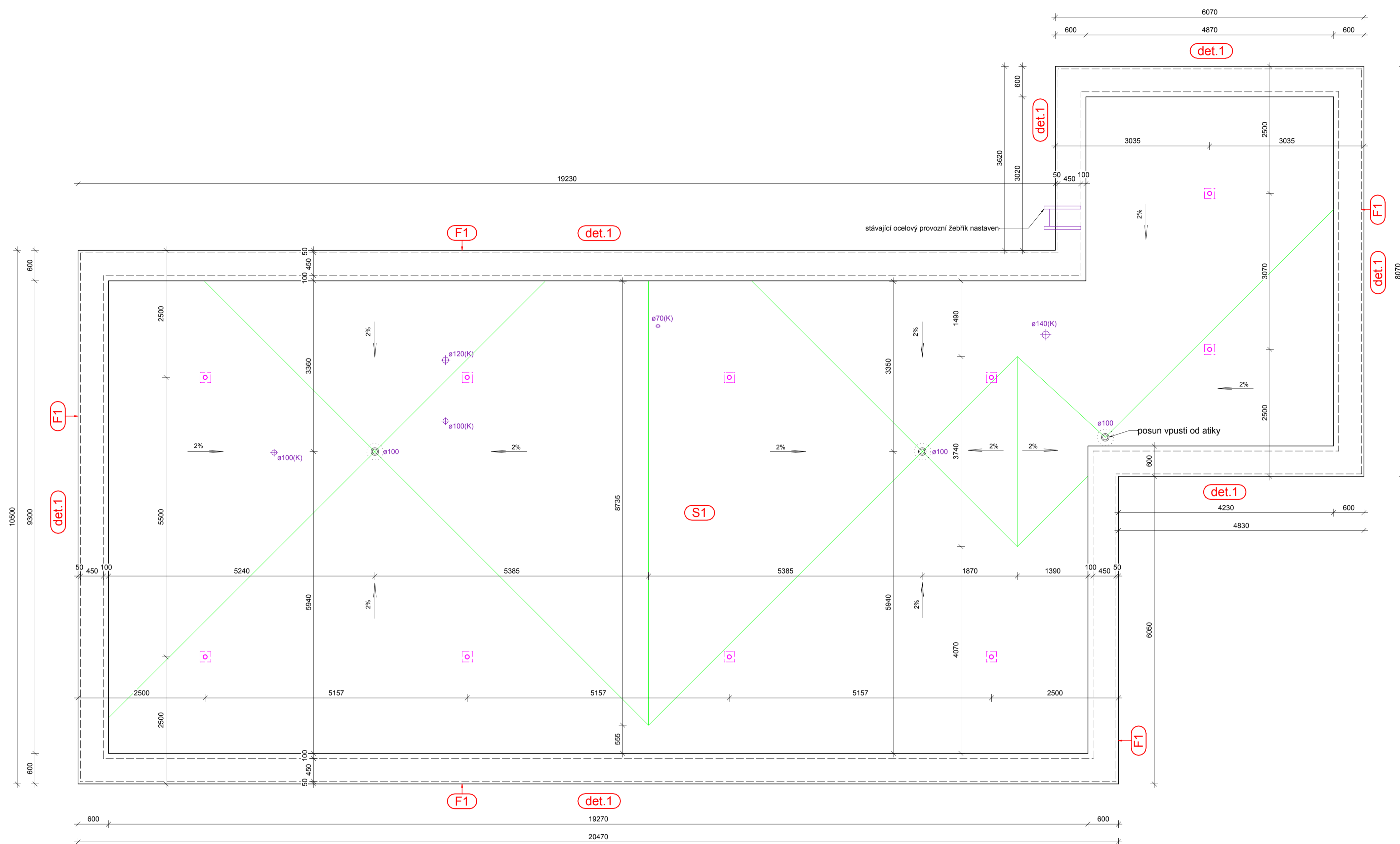


PŮDORYS STŘECHY - objekt 2 (1:50)



Skladby

(F1) Plocha fasády atiky

$U_{max} = 0.20 \text{ W/m}^2\text{K}$

- silikonová tenkovrstvá omítka probarvená
- omyvatelná, paropropustná
- zrnitost 1,5mm
- odstín dle stávající
- Certifikovaný zateplovací systém
- minerální desky (  $0.035 \text{ W/mK}$  ) tl.230mm
- Zdivo z porobetonových tvárnic tl.250mm

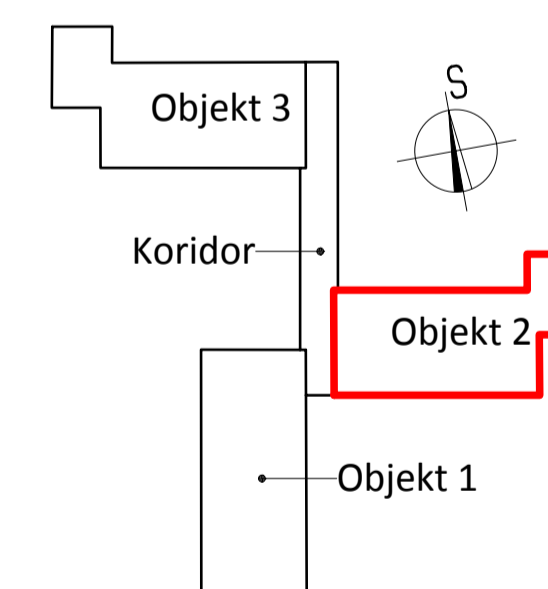
(S1) Plochá střecha - objekt 1,2 a 3

$U_{max} = 0.16 \text{ W/m}^2\text{K}$

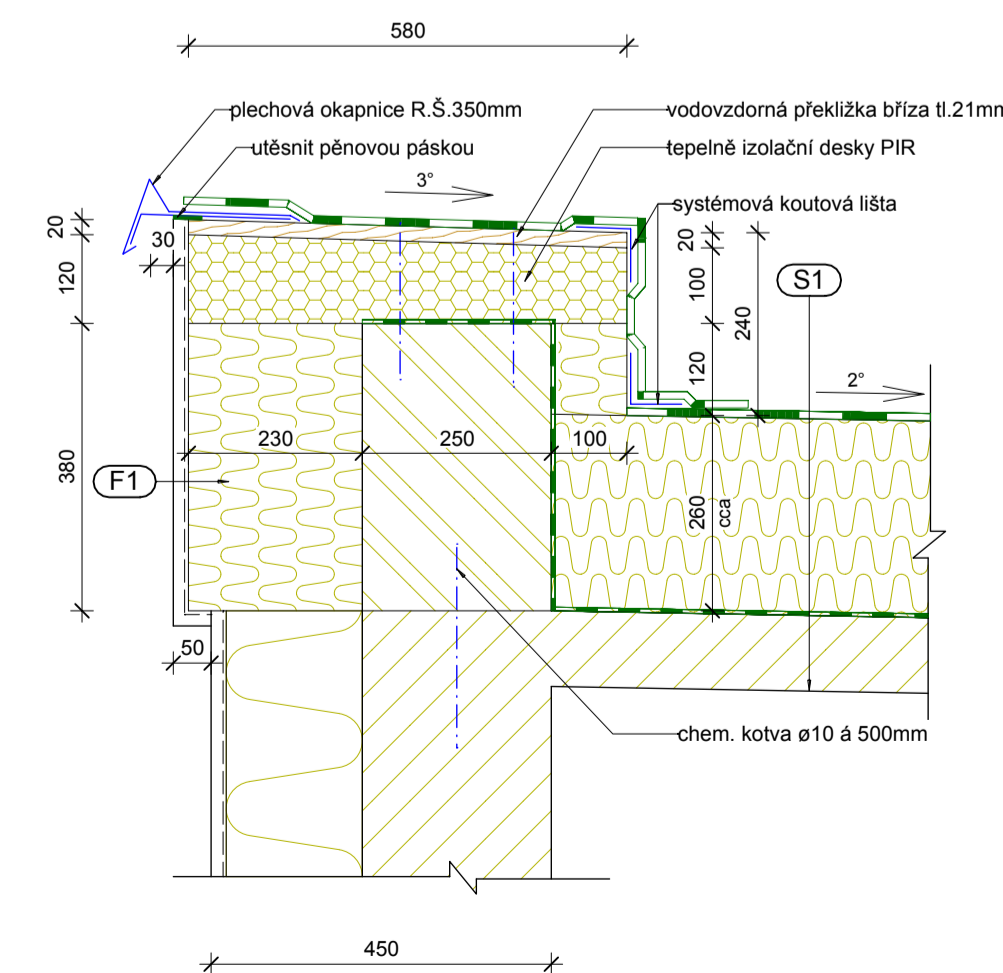
- Pevňková krytina PVC - P tl.1,5mm
- mechanicky kotvené střešními kotvami galvanicky zinkovanými s plastovými střešními teleskopy, včetně všech doplňků ( prostorové tvarovky,prostory, kotvění plechy a pod. )
- vrchní strana barva světle šedá
- k oprávcování detailů nevytlučená střešní fólie PVC-P
- Separáční textilie 200 - 500 g/m2
- Tepelná izolace EPS 150 tl. 260mm
- mechanicky kotvena
- Parotěsná vrstva
- celoplošně položená vrstva modifikovaného pásu s hliníkovou vložkou
- Vyrovnání podkladu cementovou stěrkou tl.cca.20mm
- Původní betonová vrstva cca100mm
- Stávající skladba střechy

Poznámka:

- vpust ø110mm dvoustupňová vpust s integrovaným lícem pro PVC krytinu
  - nástavec vpusti
  - lapač listů
- ⊕ ø100(K) plastový odvětrávací komín s integrovaným lícem
  - v 300mm nad krytinu
  - odvětrání kanalizace
- ⊗ bezpečnostní certifikovaný kotvění bod
  - z ušlechtlé oceli se základní deskou pro kotvení do betonu



Detail D1 ( 1:10 )



Projektant:	Ing. Jana Kurfáková	Vedoucí zakázky:	Ing. Jan Dušek
DPT projekty	Objednatel:	Státutární město Karlovy Vary	Zakázka č.: 2023/53
	Zakázka:	K.Vary, Rekonstrukce plochých střech objektu MŠ Truhlářská	Stupeň: DPS
	Dokumentace/Odst:	Dokumentace pro provádění stavby D1.1 Architektonické a stavebně technické řešení	Datum: 15.3.2023
			Měřítko: 1:50/10
			Formát: A1/8
<b>Střecha objektu 2 - nový stav</b>			<b>4</b>