

## Doplnění a montáž šatních skříněk

Zadávací podmínky:

- Skřínky dodat do školy J.A. Komenského, Kollárova 19, Karlovy Vary včetně montáže a sešroubování do sestav dle situačních schémat
- Termín ukončení montáže do 25.8.2021
- Záruka 24 měsíců

### 1. šatní skřínky pro II. stupeň (suterén II. stupeň)

Výška 1800mm, hloubka 500mm, Větrací otvory v korpusu skřínky, Dveře dvouplášťové, Výztužný prvek proti násilnému protočení zámku, Výztuha proti protlačení dveří, Vnitřní panty, Cylindrický zámek (2ks klíče), Systém generálního klíče (4ks klíče), Police 1ks, Tyč na ramínka s 3 háčky, Barva korpusu: šedá RAL 7035, Barva dveří: červená RAL 3000, oranžová RAL 2004, žlutá RAL 1023, Montáž dvířek podle barvy (zprava do leva: žlutá, červená, oranžová – jednotlivé skříně červená)

### 2. Skřínky na boty pro I. Stupeň vestibul (atypické)

Výška 1500mm, Šířka 1200mm, Hloubka 400mm, 4ks police rozteč 300mm, 3bodový zámek, 2křídle dveře s výztuhou, Barva korpusu: šedá RAL 7035, Barva dveří: červená RAL 3000 - 4 skříně, oranžová RAL 2004 - 4 skříně, žlutá RAL 1023 - 4 skříně

### 3. šatní skřínky pro I. stupeň (1. patro, II. stupeň)

Výška 1500mm, Hloubka 500mm, Větrací otvory v korpusu skřínky, Dveře dvouplášťové, Výztužný prvek proti násilnému protočení zámku, Výztuha proti protlačení dveří, Vnitřní panty, Cylindrický zámek (2ks klíče), Systém generálního klíče (4ks klíče), Police 1ks, Tyč na ramínka s 3 háčky, Barva korpusu: šedá RAL 7035, Barva dveří: červená RAL 3000, oranžová RAL 2004, žlutá RAL 1023, Montáž dvířek podle barvy (zprava do leva: žlutá, červená, oranžová)

Souhrn počtu kusů požadovaných skříněk

Rozměr skříněk	Počet kusů
1800x900x500	50 ks
1800x600x500	7 ks
1800x300x500	4 ks
1500x900x500	46 ks
1500x600x500	6 ks
1500x1200x400	12 ks

168 ks skříněk výška 1800mm (pro II. stupeň)

3x sestava 16 ks skříněk (5x3 + 1x1)

3x sestava 8 ks skříněk (2x3 + 1x2)

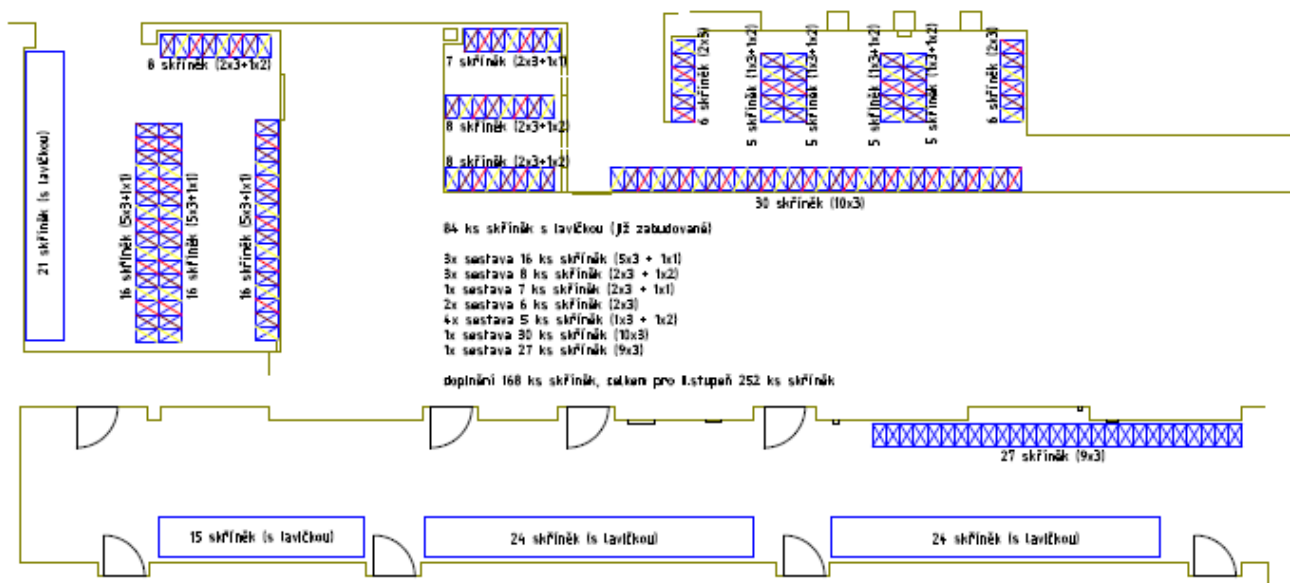
1x sestava 7 ks skříněk (2x3 + 1x1)

2x sestava 6 ks skříněk (2x3)

4x sestava 5 ks skříněk (1x3 + 1x2)

1x sestava 30 ks skříněk (10x3)

1x sestava 27 ks skříněk (9x3)

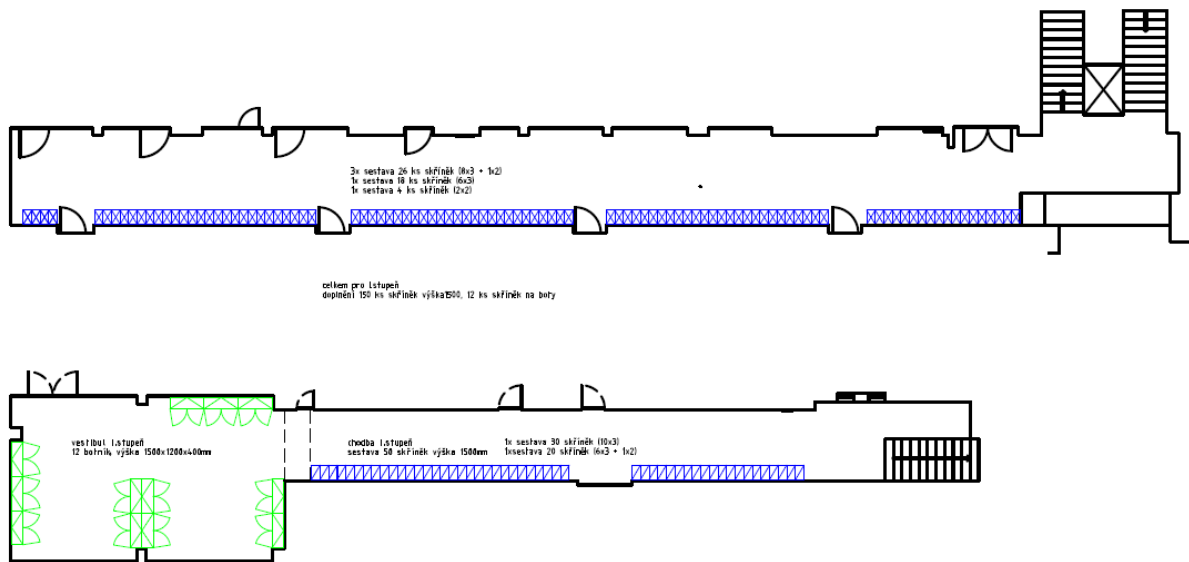


150 skříněk výška 1500mm (pro I. stupeň)

3x sestava 26 ks skříněk (8x3 + 3x2)

1x sestava 4 ks skříněk (2x2)

1x sestava 7 ks skříněk (2x3 + 1x1)



12ks atypických skříněk (botníky pro I. stupeň)

2x sestava 3ks skříněk

1x sestava 4ks skříněk (2x2 zády k sobě)

1x sestava 2ks skříněk