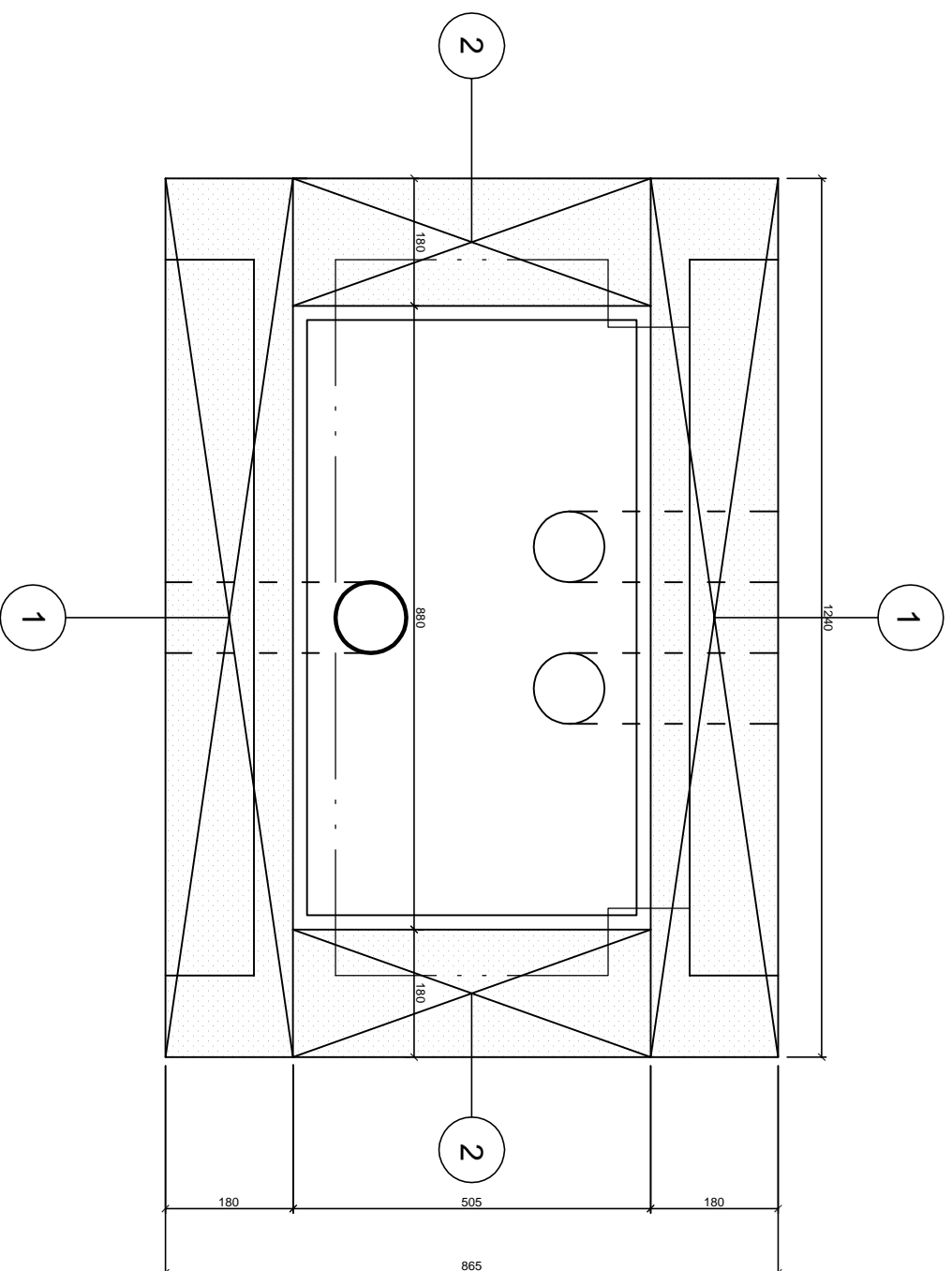
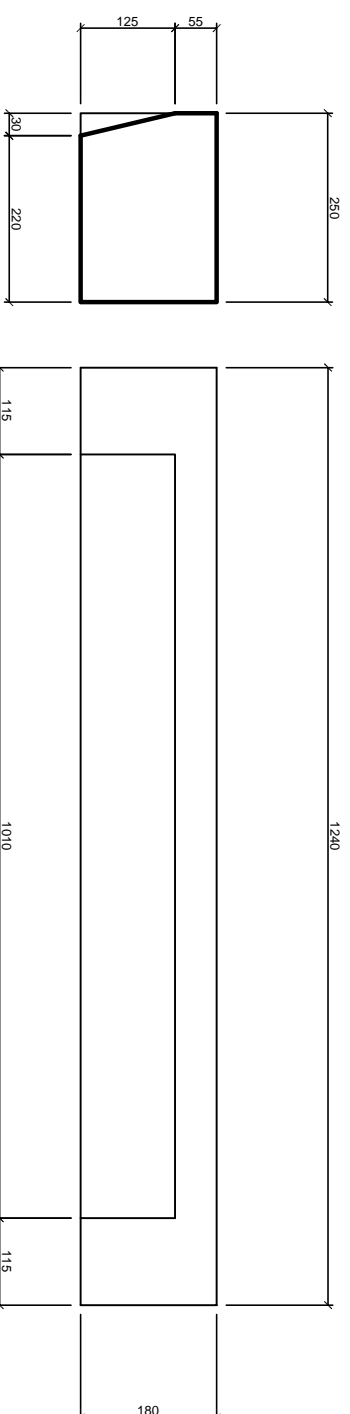


# KAMENNÝ SOKL



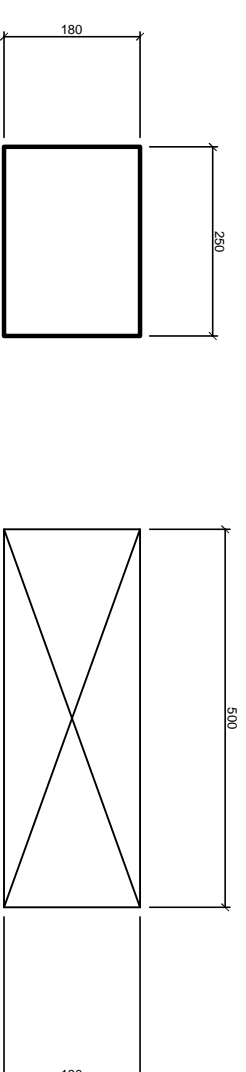
## 1 SOKLOVÝ KÁMEN 1

ŽULA, 2 KUSY



## 2 SOKLOVÝ KÁMEN 2

ŽULA, 2 KUSY



Vypracovali:	HIP: Ing. Lupišek	Ing. Alexandr Lupišek Terezijská 18 560 07, K. Vary - Doubrá tel./fax: 353 332 125 mobil: 608 315 770
stavba:	<b>K.Vary, Slovenská p.č. 793/2, SPLZak, KNN</b>	<b>ROZVÁDĚČOVÝ PILÍŘ ŠTĚPÁNKA</b>
část:	<b>F.1.** Architektonické a stavebně technické řešení</b>	
objednatel:	<b>SPLZak, Lázeňská 1, Karlovy Vary</b>	MM: <b>K.Vary</b> paré:
měr:	<b>1 : 10</b>	datum: <b>09/14</b> úč. dok: <b>DSP</b>
obsah:	<b>Sokl základu</b>	
	<b>140902/</b>	<b>F.1.**/ ***</b>