

Níže uvedeného dne, měsíce a roku uzavřely níže uvedené smluvní strany dle § 409 a násl. zákona č. 513/1991 Sb., obchodní zákoníku, ve znění pozdějších předpisů (dále jen „obchodní zákoník“) a v souladu se svou jedinou a pravou vůlí tuto

## KUPNÍ SMLOUVU

LÁZEŇSKÉ LESY KARLOVY VARY, p. o.  
Sídlo: Na Vyhliďce 804/35, 360 01 Karlovy Vary  
IČO: 00074811  
DIČ: CZ-00074811  
Zastoupený: Ing. Evženem Krejčím, ředitelem  
bank. spojení: ČSOB Karlovy Vary, č. ú. 173885759/0300



na straně jedné jako kupující  
(dále jen „**kupující**“)

a

Název: Agrotec a.s.  
Sídlo: Brněnská 74, 693 01 Hustopeče  
IČO: 00544957  
DIČ: CZ00544957  
Zastoupený: Ing. Pavel Richter ředitel divize Iveco Moravia

Kontaktní osoba: Petr Josinek  
Bankovní spojení: ČSOB  
Číslo účtu: 18010-0403301553/0100

na straně druhé jako prodávající  
(dále jen „**prodávající**“)

„prodávající“ a „kupující“ dále též jako „**smluvní strany**“

### **I. Předmět smlouvy**

1. Touto smlouvou se prodávající zavazuje dodat za podmínek v ní sjednaných kupujícímu předmět koupě specifikovaný v čl. II. této smlouvy (dále také „zboží“) a převést na něj vlastnické právo písemným protokolárním předáním zboží.
2. Kupující se zavazuje předmět koupě převzít a zaplatit za něj sjednanou kupní cenu způsobem a v termínech stanovených touto smlouvou.
3. Podkladem pro uzavření smlouvy je nabídka prodávajícího předložená na veřejnou zakázku s názvem „**NÁKLADNÍ AUTOMOBIL S KONTEJNEREM**“, která byla zadávána v rámci zjednodušeného podlimitního řízení dle § 21 odst. 1 písm. f) za podmínek dle § 25 a ve znění § 38 zákona č. 137/2006 Sb., o veřejných zakázkách, v platném znění (dále jen „ZVZ“).
4. Projekt je spolufinancovaný ze Státního zemědělského intervenčního fondu - Program rozvoje venkova ČR.

<sup>1</sup> Uchazeč doplní identifikační údaje

## II. Předmět koupě

1. Předmětem koupě je nákladní automobil s kontejnerem splňující technické požadavky kupujícího uvedené v zadávací dokumentaci k zakázce specifikované v čl. I, bod. 3 této smlouvy. Automobil musí být složený z
  - a) podvozku nákladního automobilu,
  - b) hydraulického jeřábu,
  - c) nosiče kontejneru,
  - d) kontejneru,
  - e) výbavy dle podmínek stanovených zákonem č. 56/2001 Sb., o podmínkách provozu vozidel na pozemních komunikacích, v platném znění na podvozek, tj.
    - pomocný pohon PTO na převodovku vozidla,
    - montáž nosiče na podvozek vč. montáže hydraulického jeřábu,
    - plastové blatníky vč. montáže na podvozek s pohonem na všechna kola,
    - boční zábrany proti podjetí,
    - poziční osvětlení LED, zadní reflexní desky,
    - reflexní obvodový pás.
2. Technická specifikace zboží je uvedena v příloze č. 1, která je nedílnou součástí této smlouvy.
3. Prodávající prohlašuje, že nákladní automobil, který je předmětem plnění, je nový, nepoužitý, nezastavený, nezapůjčený, nezatížený leasingem ani jinými právními vadami a neporušuje žádná práva třetích osob k patentu nebo k jiné formě duševního vlastnictví. Podvozek nákladního automobilu, nosič kontejneru, hydraulický jeřáb a všechny požadované nástavby (technická zařízení) jsou schváleny do provozu na pozemních komunikacích Ministerstvem dopravy ČR a splňuje všechny legislativní podmínky ČR pro svůj provoz.
4. Součástí předmětu plnění dle této smlouvy jsou dále:
  - a) veškeré nezbytné komponenty potřebné pro uvedení zboží do provozu, včetně prověření bezchybné funkčnosti;
  - b) doprava do místa dodání;
  - c) uvedení do provozu a předvedení funkčnosti zboží;
  - d) zaškolení obsluhy;
  - e) veškeré poplatky spojené s dovozem zboží, cla, daně, dovozní a vývozní přírážky, licenční a veškeré další poplatky spojené s dodávkou zboží až do jejího funkčního předání v místě plnění;
  - f) technická dokumentace, tj. zejména – originál Technického průkazu, Předepsané doklady a certifikáty, Návod na obsluhu a údržbu s bezpečnostními pokyny, Servisní kniha a Katalog náhradních dílů, a to vše v českém jazyce.

## III. Kupní cena a platební podmínky

1. Kupní cena zboží dle čl. II této smlouvy je:  
1,919.000,- Kč bez DPH  
402.990,-Kč DPH  
**2,321.990,-Kč včetně DPH<sup>2</sup>**
2. Kupní cena je stanovena dohodou smluvních stran jako cena pevná a nejvýše přípustná, která zahrnuje veškeré náklady prodávajícího spojené s plněním předmětu této smlouvy. Kupní cena zahrnuje zboží i všechny jeho součásti uvedené v čl. II. této smlouvy.
3. Kupní cena bude uhrazena na základě daňového dokladu vystaveného prodávajícím po podpisu předávacího protokolu se splatností nejméně 30 kalendářních dní.

<sup>2</sup> Uchazeč doplní nabídkovou cenu

4. Daňový doklad musí být vystaven v měně CZK a v hodnotě odpovídající kupní ceně stanovené v čl. III., bod 1 této smlouvy.
5. Daňový doklad musí obsahovat mimo náležitostí podle § 28 zákona o DPH dále tyto náležitosti:
  - a) IČO,
  - b) den splatnosti,
  - c) označení peněžního ústavu a číslo účtu, ve prospěch kterého má být provedena platba, konstantní a variabilní symbol,
  - d) odvolávka na smlouvu,
  - e) razítko a podpis osoby oprávněné k vystavení dílčího a konečného účetního dokladu,
  - f) soupis příloh,
  - g) další náležitosti dle podmínek v rámci SZIF.

#### **IV. Doba a místo plnění**

1. Prodávající se zavazuje zboží dodat kupujícímu nejpozději do 3 měsíců ode dne uzavření této smlouvy.
2. Prodávající je povinen kupujícímu dodat zboží do sídla kupujícího.

#### **V. Dodací podmínky**

1. Prodávající je povinen zboží zkompletovat v místě prodávajícího a kupujícímu dodat zboží jako funkční komplet, nepoškozené a řádně zabalené.
2. Termín a přibližná hodina dodání zboží budou ze strany prodávajícího kupujícímu písemně sděleny alespoň 7 dnů před plánovaným dnem dodání zboží.
3. O dodání a převzetí zboží kupujícím bude sepsán předávací protokol podepsaný oběma smluvními stranami. Předávací protokol je za kupujícího oprávněn podepsat Ing. Evžen Krejčí - ředitel nebo jím pověřený pracovník. Jedno vyhotovení předávacího protokolu si ponechá prodávající pro své potřeby a druhé vyhotovení zůstává kupujícímu. Předávacím protokolem se rozumí listina, kterou je potvrzeno, že předmět koupě byl předán, uveden do provozu a zboží je v době předání plně funkční a bez zjevných vad.

#### **VI. Povinnosti prodávajícího**

1. Prodávající se zavazuje do 7 dnů od dodání a převzetí zboží kupujícím zaškolit v dostatečném rozsahu pro bezpečné ovládání a základní údržbu zboží jeho obsluhu v počtu alespoň 2 osob. O školení a jeho rozsahu bude proveden příslušný zápis včetně jmenného seznamu s podpisy všech účastníků školení.
2. Prodávající bude dle ustanovení § 2 písm. e) zák. č. 320/2001 Sb., o finanční kontrole ve veřejné správě, v platném znění, osobou povinnou spolupůsobit při výkonu finanční kontroly. Prodávající se dále zavazuje poskytnout na žádost kupujícího nebo zástupců Evropské komise veškeré doklady týkající se této zakázky. Zároveň se prodávající zavazuje k archivaci veškerých písemných dokladů týkajících se plnění předmětu koupě dle této smlouvy. Prodávající je dále povinen poskytnout veškeré požadované informace, dokladovat svoji činnost, poskytovat veškerou dokumentaci vztahující se k projektu.
3. Prodávající je povinen vést a průběžně aktualizovat reálný seznam všech subdodavatelů podílejících se na realizaci této smlouvy, včetně výše jejich podílu na díle a v případě, že subdodavatel má formu akciové společnosti rovněž skutečnosti dle § 147a odst. 5 ZVZ. Tento přehled je povinen ve lhůtě dle § 147a ZVZ a dále kdykoliv na vyžádání neprodleně, nejpozději do 7 kalendářních dnů, předložit kupujícímu.

4. Prodávající je po celou dobu trvání smlouvy povinen splňovat všechny kvalifikační předpoklady bezprostředně související s realizací této smlouvy, které byly prokázány v předchozím zadávacím řízení, na základě něhož byla s prodávajícím, jakožto vybraným uchazečem uzavřena příslušná smlouva na předmět plnění veřejné zakázky. Prodávající je povinen předložit doklady prokazující splnění výše uvedených kvalifikačních předpokladů do 15 kalendářních dnů ode dne doručení písemné výzvy ze strany kupujícího.

## **VII. Smluvní záruka**

1. Prodávající poskytuje na zboží smluvní záruku v délce 24 měsíců od předání a převzetí zboží. Tato záruka se vztahuje na plnou funkčnost, kvalitu a kompletnost zboží.
2. Nejbližší servisní místo prodávajícího pro záruční servis je Komersia nord s.r.o. Málkov 70, 430 01 Chomutov<sup>3</sup> Pokud toto servisní místo je ve vzdálenosti větší než 100 km od sídla Kupujícího, Prodávající je povinen zajistit provedení záruční prohlídky v místě parkování automobilu či jiném místě určeném Kupujícím.
3. Lhůta pro nástup na odstranění vad v záruční době nesmí být delší než 24 hodin od nahlášení závady, nedohodnou-li se smluvní strany jinak. Lhůta pro odstranění vad nesmí být delší než 14 pracovních dnů, případně odlišná od vzájemné písemné dohody obou stran stanovené s ohledem na charakter závady. Tato lhůta počíná plynout ode dne doručení písemné reklamace vady.
4. Neodstraní-li prodávající reklamované vady ve lhůtě stanovené v bodu 3. tohoto článku smlouvy nebo oznámí-li před jejím uplynutím, že vady neodstraní, má kupující právo zadat provedení oprav třetí osobě. Kupujícímu v takovém případě vzniká nárok, aby mu prodávající zaplatil částku připadající na cenu, kterou kupující třetí osobě v důsledku tohoto postupu zaplatí. Nárok kupujícího účtovat prodávajícímu smluvní pokutu v tomto případě nezaniká.
5. V období posledního měsíce záruční lhůty je prodávající povinen provést s kupujícím výstupní prohlídku předmětu kupní smlouvy. Na základě této výstupní prohlídky bude sepsán protokol o splnění záručních podmínek, popřípadě budou vyjmenovány zjištěné záruční vady a stanoven režim jejich odstranění.
6. Do záruční doby se nezapočítává doba, po kterou kupující nemůže předmět koupě používat vzhledem k reklamovaným vadám.
7. Po dobu záruky se prodávající zavazuje zabezpečit bezplatnou opravu, případně výměnu vadných součástí či celého přístroje, a to včetně veškerých nákladů spojených s opravou na místě, popřípadě dodáním opravených respektive nových dílů nebo automobilu až do místa plnění v případě, že nebude oprava provedena na místě. Po dobu záruky se prodávající dále zavazuje provést bezplatné záruční a servisní prohlídky dle požadavků výrobce zboží.

## **VIII. Nabytí vlastnického práva**

1. Kupující nabývá vlastnické právo k dodanému zboží po jeho převzetí, tj. po podpisu předávacího protokolu.

## **IX. Přechod nebezpečí škody na zboží**

1. Nebezpečí škody na zboží přejde na kupujícího po převzetí zboží, tj. po podpisu předávacího protokolu.

---

<sup>3</sup> Uchazeč doplní nejbližší servisní místo

## **X. Smluvní pokuty**

1. V případě, že bude prodávající v prodlení s dodáním zboží, je povinen zaplatit kupujícímu smluvní pokutu ve výši 0,1 % z kupní ceny včetně DPH za každý, byť i jen započatý den prodlení. V případě, že prodávající prokáže, že prodlení vzniklo z viny na straně kupujícího, zanikne kupujícímu právo smluvní pokutu uplatňovat.
2. V případě, že bude prodávající v prodlení s předáním dokladů dle čl. II., bod 4. nebo čl. VI., bod 4. a 5. této smlouvy kupujícímu nebo nepředá všechny tyto doklady, je povinen zaplatit kupujícímu smluvní pokutu ve výši 0,01 % z kupní ceny včetně DPH za každý započatý den prodlení až do splnění této povinnosti.
3. V případě, že prodávající nedodrží lhůtu pro nástup na odstranění vad stanovenou v této smlouvě, je povinen zaplatit kupujícímu smluvní pokutu ve výši 0,01 % z kupní ceny včetně DPH za každý započatý den prodlení.
4. V případě, že prodávající nedodrží lhůtu pro odstranění vad stanovenou v této smlouvě, je povinen zaplatit kupujícímu smluvní pokutu ve výši 0,1 % z kupní ceny včetně DPH za každý započatý den prodlení.
5. Zaplacením smluvní pokuty není dotčeno právo na náhradu škody, která vznikla smluvní straně požadující smluvní pokutu v přičinné souvislosti s porušením smlouvy, se kterou je splněna povinnost platit smluvní pokuty. Nárok na náhradu škody jsou smluvní strany oprávněny vymáhat kdykoli, a to bez ohledu na případné odstoupení kterékoli ze smluvních stran od smlouvy.

## **XI. Odstoupení od smlouvy**

1. Kterákoli ze smluvních stran může odstoupit od smlouvy, poruší-li druhá strana podstatným způsobem své smluvní povinnosti, přestože byla na tuto skutečnost prokazatelným způsobem (doporučeným dopisem) upozorněna.

Stanoví-li oprávněná smluvní strana druhé smluvní straně pro splnění jejího závazku náhradní (dodatečnou) lhůtu, vzniká jí právo odstoupit od smlouvy až po marném uplynutí této lhůty, to neplatí jestliže druhá smluvní strana v průběhu této lhůty prohlásí, že svůj závazek nesplní. V takovém případě může dotčená smluvní strana odstoupit od smlouvy i před uplynutím lhůty dodatečného plnění, poté, co prohlášení druhé smluvní strany obdržela.

2. Kupující má dále právo bez předchozího písemného upozornění od smlouvy odstoupit:
  - a. při prodlení s dodáním zboží ze strany prodávajícího po dobu delší než 30 dnů; a nebo
  - b. při zjištění, že technické parametry zboží neodpovídají požadavkům kupujícího stanoveným v zadávací dokumentaci; a nebo
  - c. při zjištění, že zboží, které je předmětem plnění není nové, je použité, zastavené, zapůjčené, zatížené leasingem nebo jinými právními vadami a porušuje práva třetích osob k patentu nebo k jiné formě duševního vlastnictví; a nebo
  - d. v případě, že prodávající uvedl ve své nabídce podané v zadávacím řízení specifikovaném v čl. I bod 3. této smlouvy informace nebo doklady, které neodpovídají skutečnosti a měly nebo mohly mít vliv na výsledek zadávacího řízení; a
  - e. bude-li zahájeno insolvenční řízení dle zákona č. 182/2006 Sb., o úpadku a způsobech jeho řešení, v platném znění, jehož předmětem bude úpadek nebo hrozící úpadek prodávajícího, prodávající je povinen tuto skutečnost oznámit neprodleně, nejpozději do 7 dnů ode dne zahájení řízení kupujícímu.

**XII.**  
**Společná a závěrečná ustanovení**

1. Vzájemné vztahy smluvních stran, které nejsou výslovně dohodnuty v této smlouvě, se řídí příslušnými ustanoveními obchodního zákoníku a dalšími obecně závaznými právními předpisy.
2. Tato smlouva může být měněna nebo doplňována pouze na základě dohody obou smluvních stran písemnými, číslovanými dodatky.
3. Smlouva je vyhotovena ve čtyřech stejnopisech, z nichž má každý platnost originálu. Každá ze smluvních stran obdrží 2 paré.
4. Tato smlouva nabývá platnosti a účinnosti dnem jejího podpisu oběma smluvními stranami.
5. Prodávající souhlasí se zveřejněním všech náležitostí smluvního vztahu založeného touto smlouvou.
6. Prodávající není oprávněn postoupit pohledávku plynoucí z této smlouvy třetí osobě bez předchozího písemného souhlasu kupujícího.
7. Smluvní strany se ve smyslu ustanovení § 89a zákona č. 99/1963 Sb., občanský soudní řád, v platném znění dohodly, že místně příslušným soudem k projednávání a rozhodování sporů a jiných právních věcí, vyplývajících z této smlouvou založeného právního vztahu, jakož i ze vztahů s tímto vztahem souvisejících, je obecný soud kupujícího.
8. Obě smluvní strany potvrzují autentičnost této kupní smlouvy svým podpisem. Zároveň smluvní strany prohlašují, že si tuto smlouvu přečetly, že nebyla ujednána za jinak jednostranně nevýhodných podmínek, souhlasí s jejím obsahem, obsah této smlouvy je jim jasný a srozumitelný a je projevem jejich svobodné vůle.
9. Nedílnou součástí této smlouvy je Příloha č. 1 - Technická specifikace



Kupující: *LLK. Vary*

Prodávající: Agrotec a.s.

V Karlových Varech dne 15.10.2013

V Hustopečích dne 2.10.2013

(1)  
  
**LÁZEŇSKÉ LESY**  
KARLOVY VARY  
příspěvková organizace  
IČ: 0007 4811 — DIČ: CZ00074811  
NA VÝHLÍDKĚ 35, 369 01 KARLOVY VARY  
☎ +420 353 224 468, Fax: +420 353 224 561

  
  
**AGROTEC a.s.**  
prodej vozidel IVECO  
Dornych 65  
617 00 Brno  
IČ: 00544957

## Iveco Eurocargo 4x4 150E25WS

### Konfigurace vozidla:

- Přepíňovaný vznětový řadový šestiválec F4AE3 681D
- Vysokotlaké přímé vstřikování Common Rail
- Z.rozvod OHV 24V. 5880cm<sup>3</sup>. SCR.
- Přepíňování s Waste Gate a mezichladičem.
- Autodiagnostika. Max. výkon 185 kW/2700 ot/min. 850 Nm/1250-2100 ot/min
- Mot.brzda 130 kW/ 3000 ot/min.

Rozvor : 3690 mm ,  
Hmotnosti : celková 15000 kg  
Užitečná: 9090 Kg

Vozidlo je v provedení kabina 1+2, zadní náprava dvoumontáž.

### Výbava:

- 90A alternátor
- 225 cc kompresor
- Ramena zrcátek pro šířku 2600mm
- Uzávěrka diferenciálu přední nápravy
- Tempomat
- Ochranný štít oleje a vany
- Motorová brzda
- Standardní provedení pérování přední a zadní nápravy
- Parabolická pera
- Sání vzduch ze šnorchem
- Filtr vzduchu za kabinou
- Výfuk vyvedený nahoru
- Vyhřívané tex. Komfortní sedadlo řidiče na vzduchu
- Zadní oka kabiny
- Rozšířený display
- Dvě 170 Ah baterie
- Klimatizace manuální
- Textilní dvousedačka spolujezdce
- barva vozu – bílá IC194
- elektrické stahování oken
- nádrž na AD Blue
- nádrž na 200 L
- ABS
- mlhovky

- certifikát CEMT
- Norma emisí EURO 5
- Dva parkovací klíny v držácích
- imobiliser
- lékárnička
- Ved.pohon ZF NL/10B (1,70), 320Nm, příruba
- Pneu 10R22.5 - Mixed Route
- Zadní okna kabiny
- Zadní příčka D=120 kN
- Aut. tažný hák 40mm d 120kN (+ 6154,+ 7806/7805 !)
- Pneu. a elektrické vývody pro přívěs

### Nástavba:

#### **Nový hydraulický jeřáb P 7200L2**

##### P 7200 L2 (2 výsuvy)

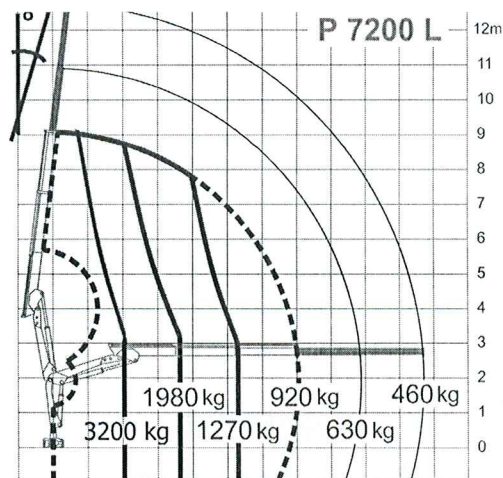
- max. hydraulicky ovládaný dosah  
horizontální / vertikální maximální nosnost  
7,00 m / 10,15 m 920 kg
- nosnost na 2 m / 3200 kg

##### **Zástavbové rozměry hydraulického jeřábu**

- zástavbová šířka 680 mm
- zástavbová plocha se zasunutými opěrami 2200 mm
- max. výška od pomocného rámu vozidla 2000 mm
- opěrná šířka se standardní opěrou 4690 mm

##### **Provedení hydraulického jeřábu**

- pětisekcční proporcionální hydraulický rozvaděč s oboustranným ovládním
- provedení v ČSN EN 12999 2011A3 tj. dvojitě zajištění stabilizační opěry proti samovolnému vysunutí, centrální stop vypínač atp.
- stabilizační opěra 4690 mm (horizontálně ručně a vertikálně hydraulicky ovládaná) a otočné o 180°
- úhel otáčení 402°
- pracovní tlak 26 MPa
- všechny hydraulické sekce s vlastním pojistným ventilem
- olejová nádrž o objemu 37 l se zpětným olejovým filtrem
- otočný jeřábový hák s bezpečnostní západkou o nosnosti 5400 kg
- standardní barevný odstín – RAL 3020



#### **Jednoramenný nosič kontejnerů NHK 6T**

##### **Technické údaje:**

- natahovací výkon 6000 kg
- vlastní hmotnost 960 kg





# IVECO

- maximální délka kontejnerů 4500 mm
- minimální délka kontejnerů 3300 mm
- výška háku 1000 mm
- rozteč pro ližiny kontejneru 1060 mm

### Standardní provedení:

- teleskopické hlavní rameno s blokadí proti přetížení
- automatická bezpečnostní západka háku
- 3 sekční elektro-hydraulický rozvaděč na rámu nosiče s elektrickým kabelovým ovládáním v kabině podvozku
- nouzové mechanické ovládání na rámu nosiče (hydraulický rozvaděč),
- hydraulické válce tvrdě chromované se speciální povrchovou úpravou s dlouhodobým účinkem zamezující korozi pístnic
- zajištění kontejnerů hydraulické vnitřní/vnější
- elektronické jištění mylné operace obsluhy v kabině řidiče
- hydraulická nádrž včetně zpětných filtrů
- CE provedení  
nosič jako technické zařízení je certifikován společností TÜV SÜD Czech s.r.o. a jako nástavba vozidel je schválen do provozu na pozemních komunikacích Ministerstvem dopravy ČR

### Montáž na podvozek

- montáž hydraulického jeřábu a nosiče na podvozek
- rozvod hydrauliky, el. instalace pro NHJ a nosič
- montážní a ověřovací zkouška NHJ, vystavení revizní zprávy
- TP samostatného technického celku
- revizní zpráva NHJ
- návody k obsluze, katalogy ND, záruční sešity, dokumentace montáže,.....
- proškolení obsluhy dle potřeby zákazníka
- plastové blatníky
- boční zábrany proti podjetí
- poziční osvětlení
- reflexní pás po obvodu nástavby
- hydraulické pístové čerpadlo OMFB

### Vanový kontejner

- ocelový vanový kontejner s nosností 6t
- rozměry kontejner 4,2 x 2,1 x 0,5
- zadní dvoukřídlá vrata
- barva kontejneru v odstínech RAL dle přání zákazníka
- kontejner plně kompatibilní s nosičem kontejnerů

### Obchodní a dodací podmínky

- ceny uvedeny bez DPH, EXW Planá nad Lužnicí
- termín dodání nosiče a NHJ je 6 - 8 týdnů od objednání + 2 - 3 týdny na montáž od přistavení podvozku
- záruční lhůta na nosič kontejnerů je 24 měsíců od uvedení do provozu

Technické požadavky na automobil			
Technické údaje	Jednotka	Požadovaná hodnota	Nabízená hodnota, resp. splňuje ano/ne
Automobil			
Splňuje imisní limity ve výfukových plynech EURO 5	-----	ano	ano
Typ motoru – diesel / chlazený kapalinou certifikát CEMT	-----	ano	ano
Výkon motoru	kW	minimálně 160	185
Pohon 4x4	-----	ano	Ano
Světlá výška	mm	minimálně 300	337 mm
Užitečná hmotnost vozidla	t	minimálně 7	9,09 t
Pojezdová rychlost	km/h	minimálně do 80	90
Motorová brzda s dodatečným ovládním přes brzdový pedál / dvou-okruhové vysokotlaké s posilovačem / antiblokovací systém (ABS)	-----	ano	Ano
Hydraulické řízení přední nápravy s posilovačem	-----	ano	ano
Sání i výfuk vyvedený nahoru	-----	ano	Ano
Odpružení přední i zadní nápravy	-----	ano	Ano
Dvojmístná odhlučňená přední kabina vybavená odpruženým sedadlem řidiče, stavitelným volantem, dostatečným výhledem na pracovní plochu, s regulovatelným topením a ventilací	-----	ano	Ano
Závěs na příčném nosníku na zadní straně rámu podvozku pro připojení přívěsu, průměr čepu min. 40 mm	-----	ano	Ano
Hydraulický jeřáb			
Ovládání jeřábu z venku nebo kabiny řidiče	-----	ano	Ano
Minimální dosah jeřábu	m	minimálně 7	7,1
Nosnost jeřábu	t	při dosahu 2 m - minimální nosnost 2,6 t dosah 7 m - minimální nosnost 0,8 t)	Při dosahu 2 m: 2,78 t Při dosahu 7 m: 0,5t
Nosič kontejneru			
Minimální kapacita zdvihu	t	minimálně 5	Ano
Automatická pojistka háku	-----	ano	Ano

Výška háku	mm	1000 (900)	1000 mm
Jištění kontejneru během přepravy	-----	ano	Ano
Styčné plochy háku a nosiče kontejneru vyrobené nebo opatřené návary z ořezuvzdorného materiálu	-----	ano	Ano
Naklopitelné nosiče kontejneru přímočarými hydromotory	-----	ano	Ano
Rozteč ližin způsobí pro nesení kontejnerů dle požadavků uvedených v následujícím bodu stanovujícím min. požadavky na kontejner	-----	ano	Ano
<b>Kontejner</b>			
Vyroběn z nerezové oceli nebo s galvanickým pozinkováním a povrchovou úpravou lakem	-----	ano	Ano
Objem kontejneru, a to s možností nastavitelnosti na nosiči automobilu.	m/m <sup>3</sup>	minimálně (4,2 x 2,1 x 0,5 ) nebo minimálně 4,0 m <sup>3</sup>	4,2 x 2,1x 0,5 m 4,4 m <sup>3</sup>
Splňuje technické parametry pro uložení na stávající nosič kontejnerů používaný zadavatelem, tj. nosič kontejnerů JNT – 7 (výrobce Navara Novosedly a.s.)	-----	ano	ano
<b>Další vybavení</b>			
Návod k obsluze	-----	ano	Ano
Autolékárnička	-----	ano	Ano
Výstražný trojúhelník	-----	ano	Ano
Zvedák	-----	ano	Ano
Podkládací klín	-----	ano	Ano
Hasicí přístroj	-----	ano	Ano

Obchodní firma: Agrotec a.s.

Sídlo:

IČO: 00544957 DIČ: CZ00544957

Oprávněný zástupce: Ing. Pavel Richter

Funkce ve společnosti: ředitel divize Iveco Moravia

Datum: 2.10.2013

Razítko a podpis:

  
  
**AGROTEC a.s.**  
 prodej vozidel IVECO  
 Dornych 65  
 617 00 Brno  
 IČ: 00544957