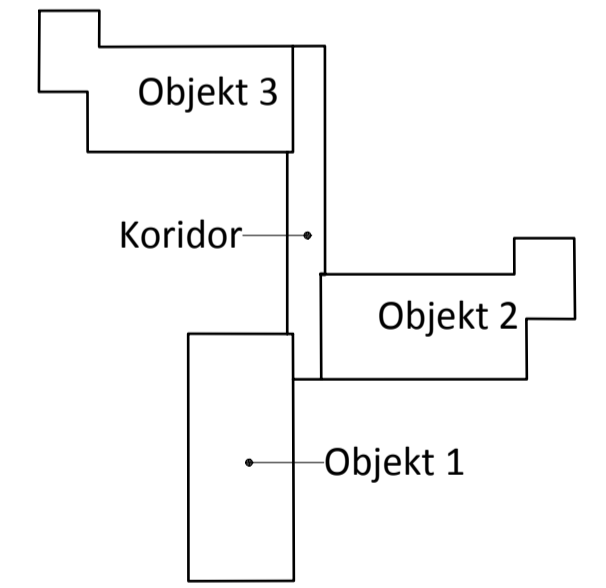
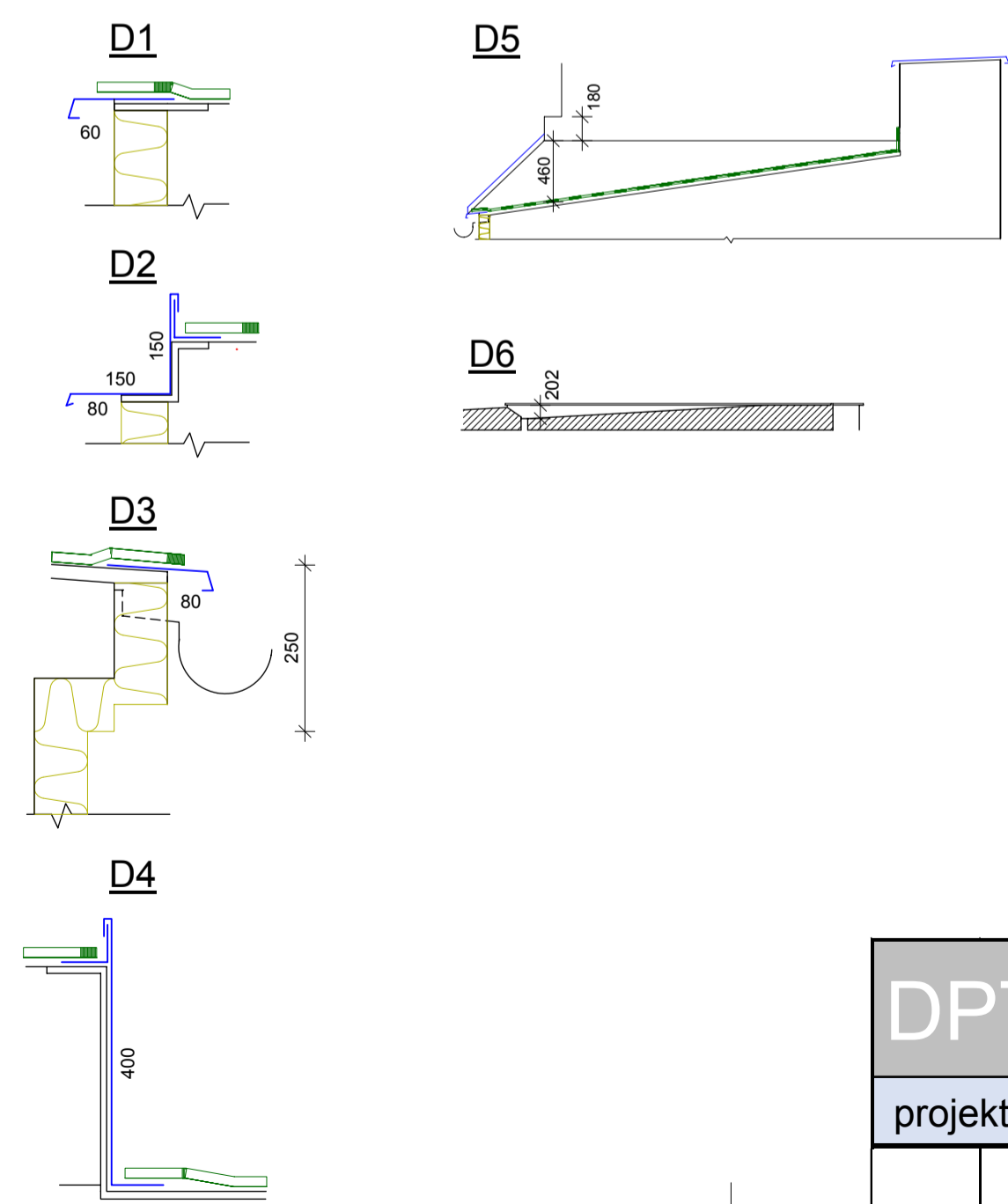


Popis bouracích prací

- demontáž hromosvodu, větracích komínků, nefunkčního vedení atd.
- demontáž okapů a svodů
- odříznutí ocelových žebříků v místě výstupu na střechu
- sejmutí oplechování včetně podkladních asfaltových pásů
- odstranění nesoudržných částí atik (omítka, betonová vyrovnávací vrstva apod.)
- odstranění stávající krytiny, popřípadě zbroušení ostrých výčnělků (příprava plochy pro natažení nové vrstvy)
- odstranění stávajícího bednění z prken
- výměna poškozených dřevěných trámů cca 50%

- (S1) Stávající skladba**
- Asfaltový pás s posypem / střešní folie
 - Betonová vrstva cca 100mm
 - Neověřená skladba větrané střechy
- (S2) Stávající skladba**
- Asfaltované pásy s posypem
 - Dřevěný základ z prken tl.25mm
 - Neověřená skladba větrané střechy
- (S3) Stávající skladba**
- Střešní folie
 - Dřevěný základ z prken tl.25mm
 - Krokve 140x70 a 1100mm
 - Neověřená skladba nevětrané střechy

- Legenda**
- ⊙ ø 80(100) sřešní vpust
 - ⊕ ø 120 odvětrávací komínek k odvětrání střechy
 - ⊕ ø 100(K) odvětrávací komínek k odvětrání kanalizace
 - ⊕ komin odtah plynových spalín
 - hromosvod
 - - - kabel elektro (volně po střeše)



DPT projekty	Objednatel:	Statutární město Karlovy Vary	Zakázka č.:	2023/53
	Zakázka:	K.Vary, Rekonstrukce plochých střech objektu MŠ Truhlářská	Stupeň:	DPS
	Dokumentace/část:	Dokumentace pro provádění stavby	Datum:	15.3.2023
			Měřítko:	1:100
			Formát:	A1/B
Stávající stav				2