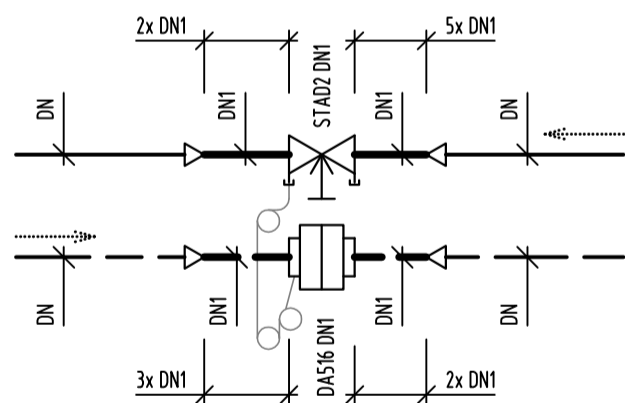


DETAIL OSAZENÍ REGULÁTORU DIF. TLAKU DA516 A STAD2



LEGENDA ZDEMONTOVANÝCH ARMATUR

PRV STÁVAJÍCÍ PŘEPOUŠTĚCÍ VENTIL BUDE ZDEMONTOVÁN

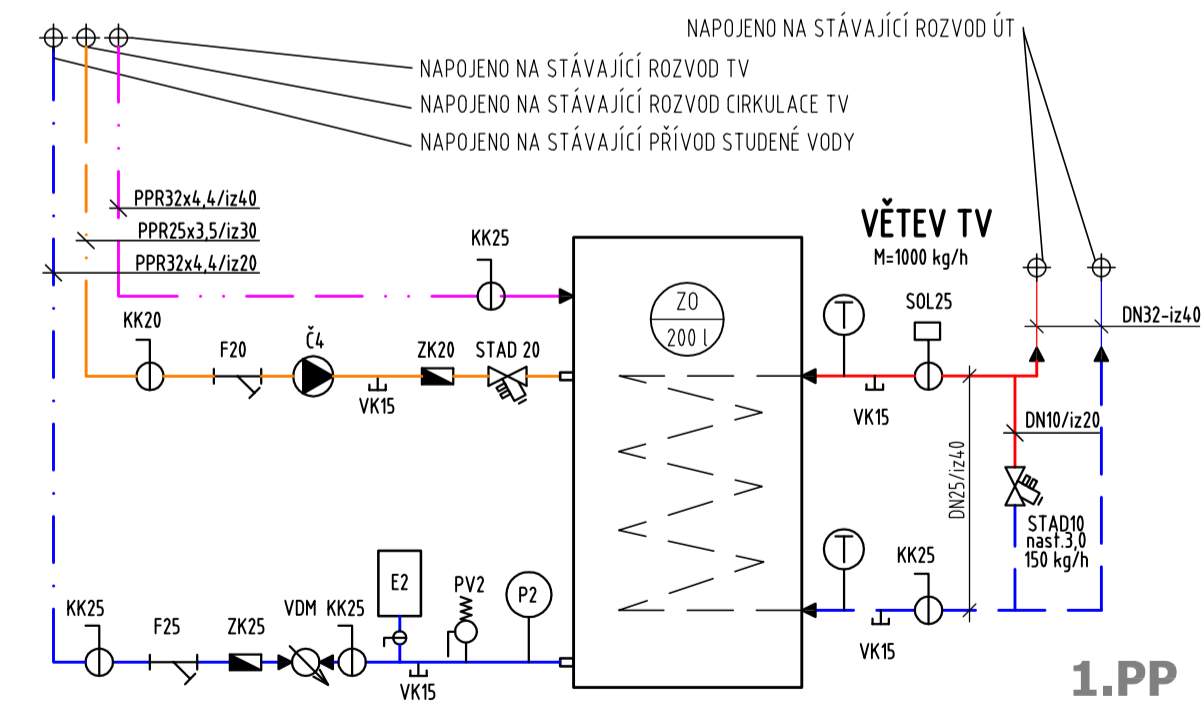
LEGENDA IZOLACÍ

iz ROZVODY POTRUBÍ VEDENÉ VOLNĚ BUDE IZOLOVÁNO NÁVLEKOVOU IZOLACÍ Z MINERÁLNÍ VATY S HLINÍKOVOU FÓLIÍ
DN40-DN80 / 50 mm, DN32 / 40 mm, DN25 / 40 mm, DN15-DN20 / 30 mm

POZNÁMKA

KONDENZÁT BUDE ODVEDEN Z NEUTRALIZAČNÍ JEDNOTKY DO KANALIZACE PŘES ZÁPACHOVÝ UZÁVĚR (NÁPOJENÍ NA NEJBLIŽŠÍ KANALIZAČNÍ POTRUBÍ). REGULÁTOR TLAKU DA516 BUDE S VYVAŽOVACÍM VENTILEM STAD PROPOJEN MĚDĚNOU KAPILÁROU VIZ. DETAIL OSAZENÍ.

MaR - NÁVARKY DN15 PRO MĚŘENÍ A REGULACI, PŘED ZAHÁJENÍM MONTÁŽNÍCH PRACÍ KOORDINOVAT PŘESNÉ UMÍSTĚNÍ S PROJEKTEM MaR



LEGENDA ZAŘÍZENÍ

- K1 KONDENZAČNÍ ZÁVĚSNÝ PLYNOVÝ KOTEL ZN. BAXI TYP LUNA DUO-TEC MP+1,90
- K2 KONDENZAČNÍ ZÁVĚSNÝ PLYNOVÝ KOTEL ZN. BAXI TYP LUNA DUO-TEC MP+1,90
- Z0 ZÁSOBNÍKOVÝ OHŘÍVAČ TV BAXI TYP UBVT 200 (OBJEM 200 LITRŮ)
- HDTV HYDRAULICKÝ VYROVNÁVAČ DYNAMICKÝCH TLAKŮ, ETL-EKOTHERM III., Max 12,0 m³/h
- E1 EXPANZNÍ NÁDOBA REFLEX NG 50, 6 bar (OBJEM 50 L)
- EM EXPANZNÍ AUTOMAT ZN. REFLEX TYP VARIOMATVS 1/200 S NÁDOBOU 200 LITRŮ
- E2 EXPANZNÍ NÁDOBA REFLEX REF DD 25, 10 bar (OBJEM 25 L) + FLOWJET S REDUKOVANÝM T-KUSEM DN25

LEGENDA ARMATUR

- Č1 OBĚHOVÉ ČERPADLO ÚT WILO TYP YONOS PICO 25/1-5, DOPRAVNÍ VÝŠKA = 2,0 m
- Č2 OBĚHOVÉ ČERPADLO TV WILO TYP YONOS MAXO 30/0,5-7, DOPRAVNÍ VÝŠKA = 3,5 m
- Č3 OBĚHOVÉ ČERPADLO TV WILO TYP YONOS MAXO 30/0,5-7, DOPRAVNÍ VÝŠKA = 3,5 m
- Č4 CÍRKAČNÍ ČERPADLO WILO TYP STAR Z25/2 EM
- TSV1 TŘÍCESTNÝ SMĚŠOVACÍ VENTIL S POHONEM ZN. ESBE TYP VRG 131
Kvs=16 m³/h, DN 32 (VENTIL A Pohon DODÁVKA MaR)
- TSV2 TŘÍCESTNÝ SMĚŠOVACÍ VENTIL S POHONEM ZN. ESBE TYP VRG 131
Kvs=10 m³/h, DN 25 (VENTIL A Pohon DODÁVKA MaR)
- STAD VYVAŽOVACÍ VENTIL STAD; PŘEVEDENÍ BEZ VYPOUŠTĚNÍ
- STAD2 VYVAŽOVACÍ VENTIL STAD; PŘEVEDENÍ S VYPOUŠTĚNÍM
- DA516 REGULÁTOR DIFERENČNÍHO TLAKU DA516 DN 40 (5 až 30 kPa)
- KK KULOVÝ KOHOUT ZÁVITOVÝ ZN. IVAR TYP PERFECTA/DN
- SOL SOLENOIDOVÝ VENTIL DN25 (DODÁVKA MaR)
- MO MAGNETICKÝ ODLUČOVACÍ FILTR ZN. REFLEX TYP EXDIT, DN 65
- MK KULOVÝ KOHOUT SE ZAJIŠTĚNÍM ZN. REFLEX TYP MK, DN20
- VK VYPOUŠTĚCÍ KULOVÝ KOHOUT ZÁVITOVÝ/ DN
- ROV RUČNÍ ODVZDUŠŇOVACÍ VENTIL S NÁDOBKOU, DN15
- ZK ZPĚTNÁ KLAPKA ZÁVITOVÁ ZN. IVAR TYP EURA LEHKÁ/ DN
- F FILTR ZÁVITOVÝ ZN. IVAR TYP 08412/ DN
- T TEPLMĚR 0-120°C, S JÍMKOU
- P MANOMETRICKÁ SESTAVA TEPLOVODNÍ 0-400 KPa
- P2 MANOMETRICKÁ SESTAVA PRO STUDENOU VODU 0-1 MPa
- PV POJISTNÝ VENTIL V KOTLI, 4 bary (SOUČÁST KOTLE)
- PV2 POJISTNÝ VENTIL NA STUDENÉ VODĚ DUCO 3/4"x1", OTEVÍRACÍ PŘETLAK 8 bar
- MT1 ZÁVITOVÝ ULTRAZVUKOVÝ MĚŘIČ TEPLA ULTRAHEAT UH 50, Qn=1,5 m³/h, DN20 (DODÁVKA MaR)
- MT2 ZÁVITOVÝ ULTRAZVUKOVÝ MĚŘIČ TEPLA ULTRAHEAT UH 50, Qn=3,5 m³/h, DN25 (DODÁVKA MaR)
- MT3 ZÁVITOVÝ ULTRAZVUKOVÝ MĚŘIČ TEPLA ULTRAHEAT UH 50, Qn=3,5 m³/h, DN25 (DODÁVKA MaR)
- VDM VODOMĚR ENBRA ER-AM DN20 S PŮLSNÍM VÝSTUPEM
- NJ NEUTRALIZAČNÍ JEDNOTKA KONDENZÁTU (DODÁVKA KE KOTLŮM BAXI)
- FILL ODDĚLOVACÍ ČLEN PRO DOPOUŠTĚNÍ VODY ZN. REFLEX TYP FILLSET S VODOMĚREM
- MUK MEZIPŘÍRUBOVÁ UZAVÍRACÍ KLAPKA/ DN

LEGENDA POTRUBÍ

- NOVÉ PŘÍVODNÍ A ZPĚTNÉ POTRUBÍ TOPNÉ VODY Z OCELOVÝCH TRUBEK BEZEŠVÝCH
- - - j. m. 11 353.0. TEPLTNÍ SPÁD 70-50 °C
- - - ROZVOD TV Z PLASTOVÝCH TRUBEK PPR, PN16
- - - ROZVOD CÍRKAČNÍ TV Z PLASTOVÝCH TRUBEK PPR, PN16
- - - ROZVOD STUDENÉ VODY Z PLASTOVÝCH TRUBEK PPR, PN16
- E - E - EXPANZNÍ POTRUBÍ Z OCELOVÝCH TRUBEK ZÁVITOVÝCH
- - - STÁVAJÍCÍ PŘÍVODNÍ A ZPĚTNÉ POTRUBÍ TOPNÉ VODY
- - - POTRUBÍ BUDE ZDEMONTOVÁNO

HIP	ZPO	VYPRACOVAL	KRESLIL	Č.PARE	
-	ING.R.NOVTNÝ	M.KADOUN	M.KADOUN		
MÍSTO	ZŠ 1.máje 58/1, Karlovy Vary				
INVESTOR	Město Karlovy Vary, Moskevská 21, Karlovy Vary, 361 20				
OBJEDNATEL	Město Karlovy Vary, Moskevská 21, Karlovy Vary, 361 20				
AKCE :	Výměna plynových kotlů			DATUM	10/2018
				STUPĚN	DPS
				FORMÁT	6x44
OBJEKT:	1. máje 58/1, Karlovy Vary, 360 06			MĚŘÍTKO	-
DÍLČÍ ČÁST:	Ústřední vytápění			Č.ZAK.	18049
OBSAH:	Schéma zapojení kotlů			PŘÍLOHA Č.	D.1.4.4-05

energo plan
PROJEKTOVÁ A INŽENYRSKÁ KANCELÁŘ
BLAHOŠLOVA 89/17, 380 09 KARLOVY VARY
tel: 353 232 701
e-mail: energoplan@energoplan.cz