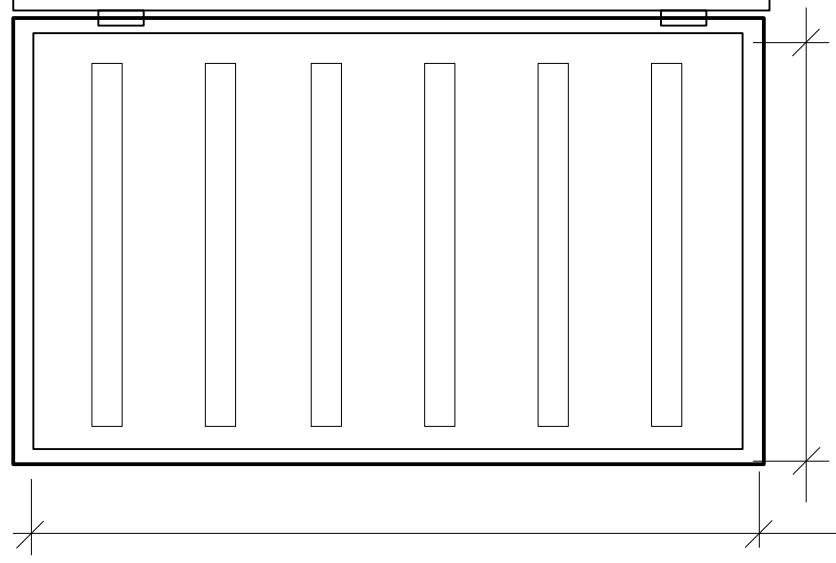
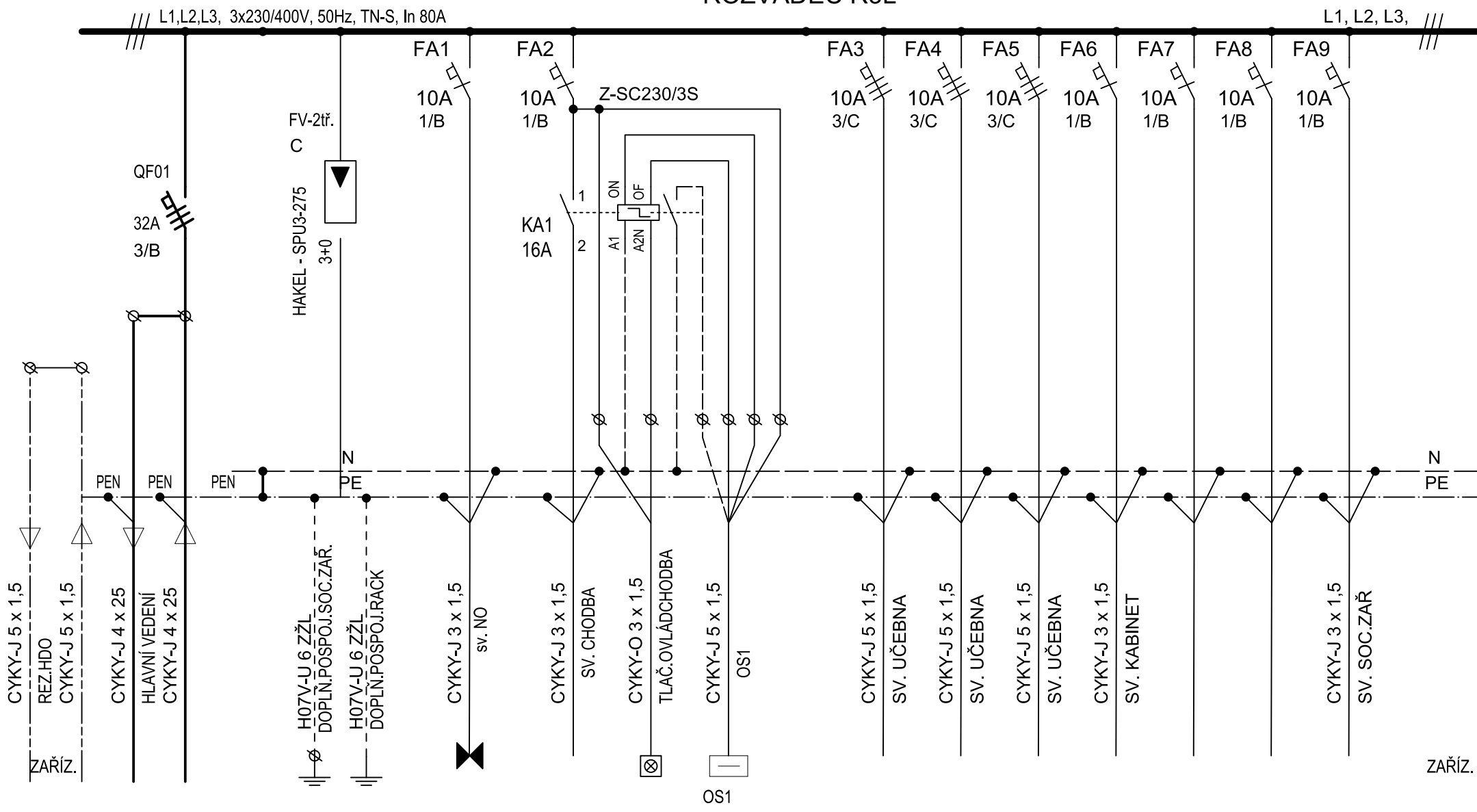


# ROZVADĚČ R3L



POZN.: PŘEDPOKLÁDANÉ ZAPOJENÍ ROZVADĚČE  
ROZVADĚČ PRO SILNOPROUDÉ ZAŘÍZENÍ  
ROZVADĚČ: ZAPUŠTĚNÝ S DVEŘMI A VNITŘNÍM KRYTEM  
ROZVODNÁ SOUSTAVA: 3+N+PE stř. 50Hz, 400/230V /TN-S  
OCHRANA PŘED ÚRAZEM EL.PROUDEM: IZOLACI, KRYTÍM,  
AUTOMATICKÝM ODPOJENÍM OD ZDROJE DLE ČSN 332000-4-41  
TYP: EATON BF - U 6 /144 - C  
ROZMĚR: 6 X 24 M  
KRYTÍ: IP 30  
INSTALOVANÝ PŘÍKON:  $P_i = 21,0 \text{ kW}$   
SOUDOBÝ PŘÍKON:  $P_s = 14,7 \text{ kW}$   
KAŽDOU ŽÍLU OZNAČIT NÁVLAČKOU S ČÍSLEM OBVODU.

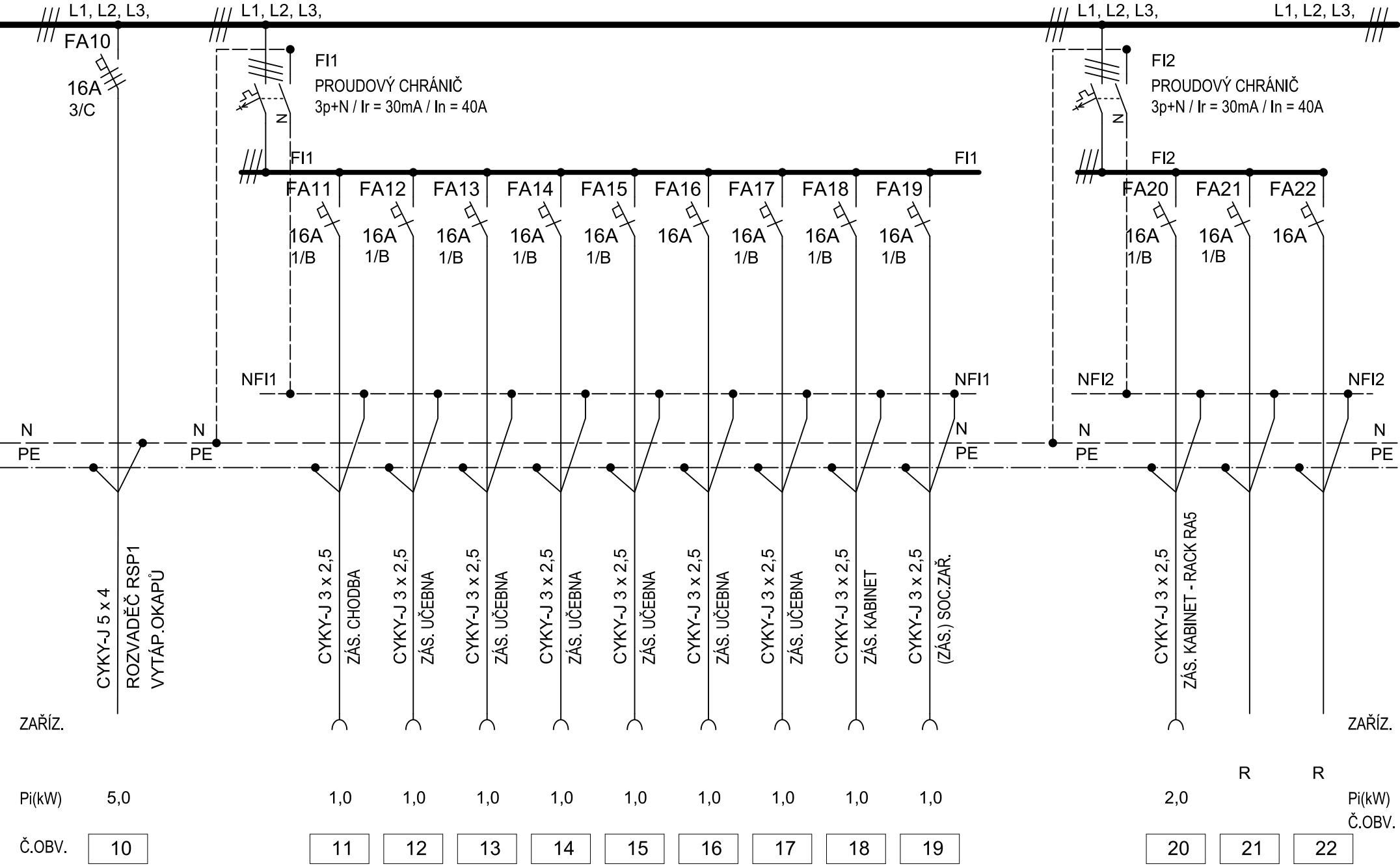
# ROZVADEČ R3L



Pi(kW)	21,0	0,2	0,5		1,1	1,1	1,1	0,5	R	R	0,5	Pi(kW)
--------	------	-----	-----	--	-----	-----	-----	-----	---	---	-----	--------

Č.OBV.	HV	1	2.1	2.2	3L-2.3	3	4	5	6	7	8	9	Č.OBV.
--------	----	---	-----	-----	--------	---	---	---	---	---	---	---	--------

# ROZVADEČ R3L



ZAŘÍZ.	10	11	12	13	14	15	16	17	18	19	20	21	22
Pi(kW)	5,0	1,0	1,0	1,0	1,0	1,0	1,0	1,0	1,0	1,0	2,0	R	R
Č.OBV.	10	11	12	13	14	15	16	17	18	19	20	21	22

ZAŘÍZ.  
Pi(kW)  
Č.OBV.