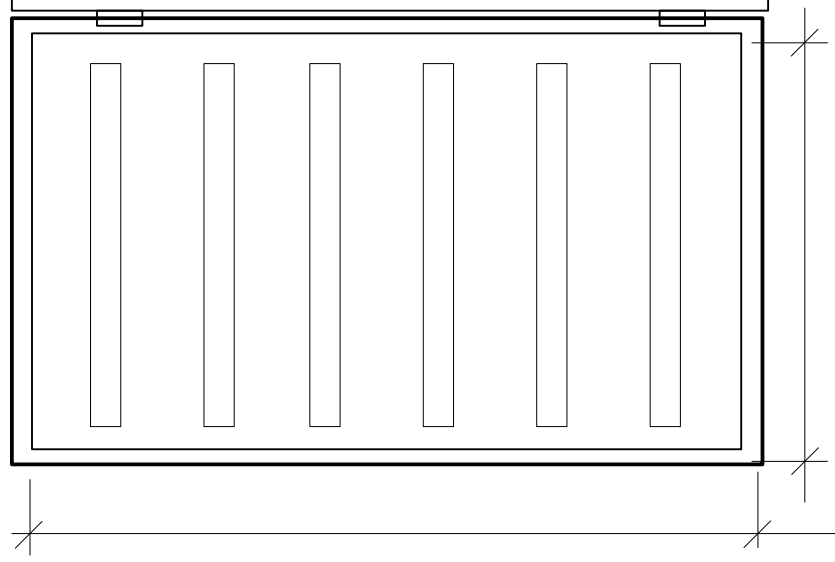
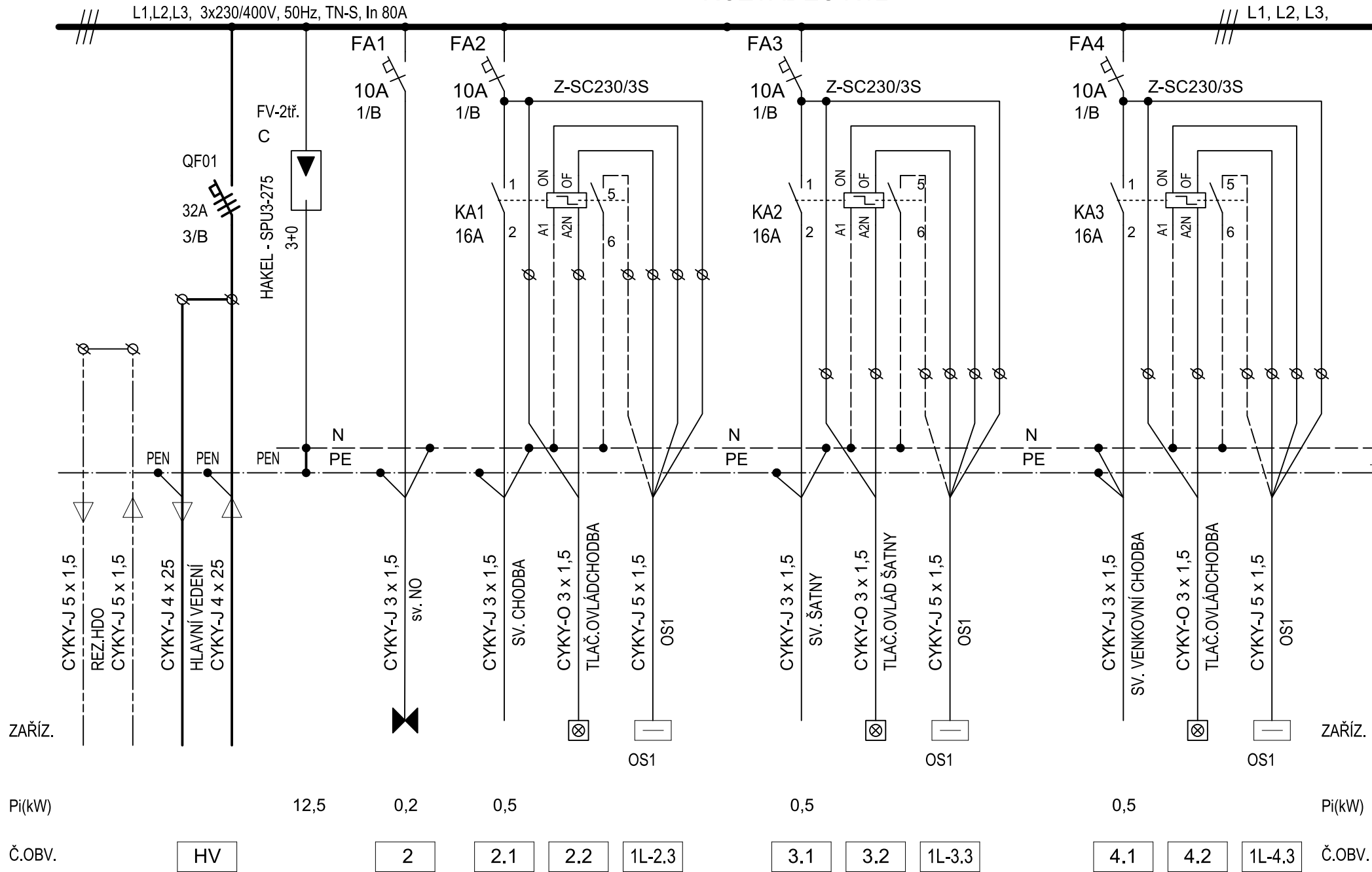


ROZVADĚČ R1L

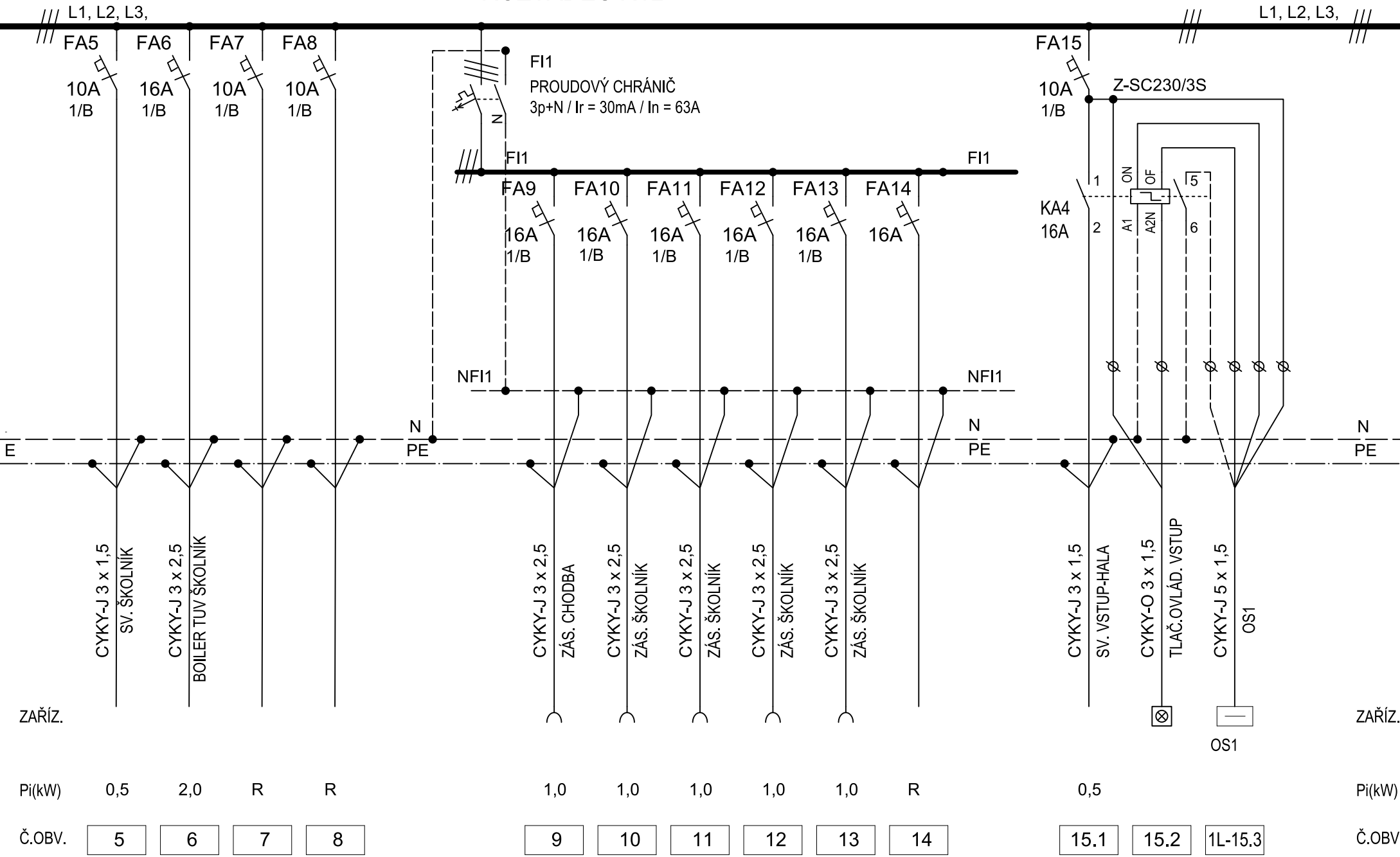


POZN.: PŘEDPOKLÁDANÉ ZAPOJENÍ ROZVADĚČE
ROZVADĚČ PRO SILNOPROUDÉ ZAŘÍZENÍ
ROZVADĚČ: ZAPUŠTĚNÝ S DVEŘMI A VNITŘNÍM KRYTEM
ROZVODNÁ SOUSTAVA: 3+N+PE stř. 50Hz, 400/230V /TN-S
OCHRANA PŘED ÚRAZEM EL.PROUDEM: IZOLACÍ, KRYTÍM,
AUTOMATICKÝM ODPOJENÍM OD ZDROJE DLE ČSN 332000-4-41
TYP: EATON BF - U 6 /144 - C
ROZMĚR: 6 X 24 M
KRYTÍ: IP 30
INSTALOVANÝ PŘÍKON: $P_i = 15,2 \text{ kW}$
SOUDOBY PŘÍKON: $P_s = 10,0 \text{ kW}$
KAŽDOU ŽÍLU OZNAČIT NÁVLAČKOU S ČÍSLEM OBVODU.

ROZVADĚČ R1L



ROZVADEČ R1L



| | | | | |
|--------|-------------------------------|--------------------------------------|---|---|
| ZAŘÍZ. | CYKY-J 3 x 1,5 SV. ŠKOLNÍK | CYKY-J 3 x 2,5 BOILER TUV ŠKOLNÍK | R | R |
| Pi(kW) | 0,5 | 2,0 | R | R |
| Č.OBV. | 5 | 6 | 7 | 8 |

| | | | | | | | |
|--------|-------------------------------|--------------------------------|--------------------------------|--------------------------------|--------------------------------|--------------------------------|---|
| ZAŘÍZ. | CYKY-J 3 x 2,5 ZÁS. CHODBA | CYKY-J 3 x 2,5 ZÁS. ŠKOLNÍK | CYKY-J 3 x 2,5 ZÁS. ŠKOLNÍK | CYKY-J 3 x 2,5 ZÁS. ŠKOLNÍK | CYKY-J 3 x 2,5 ZÁS. ŠKOLNÍK | CYKY-J 3 x 2,5 ZÁS. ŠKOLNÍK | R |
| Pi(kW) | 1,0 | 1,0 | 1,0 | 1,0 | 1,0 | 1,0 | R |
| Č.OBV. | 9 | 10 | 11 | 12 | 13 | 14 | |

| | | | |
|--------|----------------------------------|-------------------------------------|---------|
| ZAŘÍZ. | CYKY-J 3 x 1,5 SV. VSTUP-HALA | CYKY-O 3 x 1,5 TLAČ.OVLÁD. VSTUP | OS1 |
| Pi(kW) | 0,5 | | |
| Č.OBV. | 15.1 | 15.2 | 1L-15.3 |

ROZVADĚČ R1L

