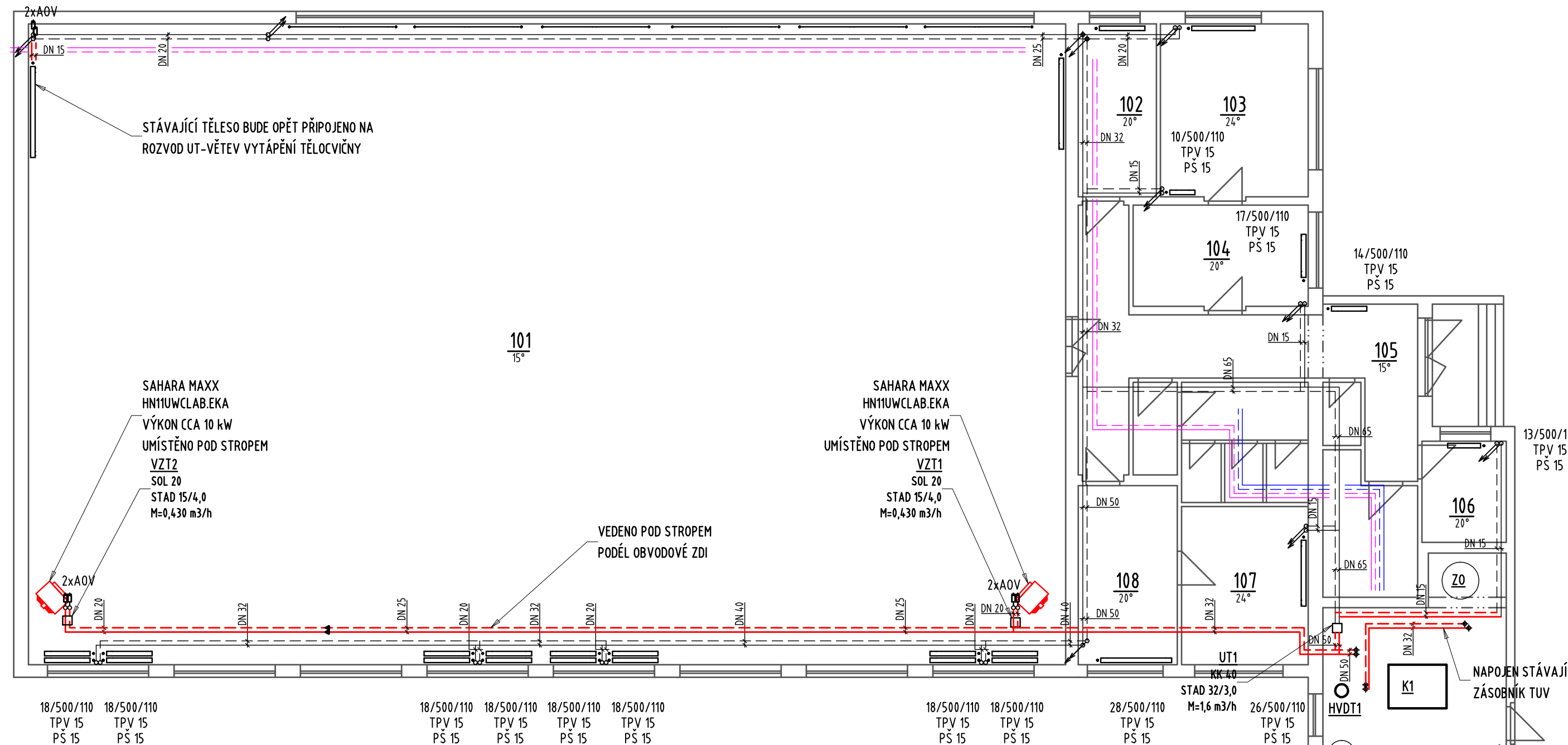


30/500/110 TPV 15 PŠ 15  
 1x2,5m HR φ 108/4 TRV 10 RŠ 10  
 1x2,5m HR φ 108/4 TRV 10 RŠ 10  
 1x2,5m HR φ 108/4 TRV 10 RŠ 10  
 1x2,5m HR φ 108/4 TRV 10 RŠ 10  
 1x2,5m HR φ 108/4 TRV 10 RŠ 10  
 1x2,5m HR φ 108/4 TRV 10 RŠ 10  
 36/500/110 TPV 20 PŠ 20  
 18/500/110 TPV 15 PŠ 15  
 25/500/110 TPV 20 PŠ 20



### LEGENDA VYVAŽOVACÍCH A UZAVÍRACÍCH ARMATUR

- STAD NAVRŽENÝ VYVAŽOVACÍ VENTIL ZN. IMI TYP STAD/ DN
- KK NAVRŽENÝ KULOVÝ KOHOUT ZÁVITOVÝ/ DN
- VK NAVRŽENÝ VYPOUŠTĚCÍ KULOVÝ KOHOUT ZÁVITOVÝ/ DN
- SOL NAVRŽENÝ SOLENOIDOVÝ VENTIL S Pohonem, BUDE SPŘÁŽEN SE ZAPÍNÁNÍM A VYPÍNÁNÍM SAHARY
- AOV NAVRŽENÝ AUTOMATICKÝ ODVZDUŠŇOVACÍ VENTIL DN 15

### LEGENDA OTOPNÝCH TĚLES

- STÁVAJÍCÍ OTOPNÁ TĚLESA DESKOVÁ

### LEGENDA ARMATUR OTOPNÝCH TĚLES

- TPV 15 STÁVAJÍCÍ PŘÍMÝ RADIÁTOROVÝ VENTIL, DN
- TRV 15 STÁVAJÍCÍ ROHOVÝ RADIÁTOROVÝ VENTIL, DN
- PŠ 15 STÁVAJÍCÍ PŘÍMÉ RADIÁTOROVÉ ŠROUBENÍ
- RŠ 15 STÁVAJÍCÍ ROHOVÉ RADIÁTOROVÉ ŠROUBENÍ

### LEGENDA POTRUBÍ A ZNAČEK

- NOVÉ PŘÍVODNÍ A ZPĚTNÉ POTRUBÍ TOPNÉ VODY Z OCELOVÝCH TRUBEK BEZEŠVÝCH, j. m. 11 353.0. TEPLOTNÍ SPÁD 80-60 °C
- STÁVAJÍCÍ PŘÍVODNÍ A ZPĚTNÉ POTRUBÍ TOPNÉ VODY Z OCELOVÝCH TRUBEK BEZEŠVÝCH, j. m. 11 353.0. TEPLOTNÍ SPÁD 80-60 °C
- NEFUNKČNÍ EXPANZNÍ POTRUBÍ, MŮŽE BÝT ODSTRANĚNO
- NEFUNKČNÍ POTRUBÍ DO TRUHLÁRNY, MŮŽE BÝT ODSTRANĚNO
- K1 NOVÝ KOTEL CARBOROBOT PV 80
- ZO STÁVAJÍCÍ ZÁSOBNÍKOVÝ OHŘÍVAČ TUV
- EN STÁVAJÍCÍ EXPANZNÍ NÁDOBA O OBJEMU 280 LITRŮ
- HVDT1 NOVÝ HYDRAULICKÝ VYROVNÁVAČ DIF. TLAKŮ ZN. ETL-EKOTHERM TYP HVDT1
- STOUPAJÍCÍ POTRUBÍ
- KLESAJÍCÍ POTRUBÍ

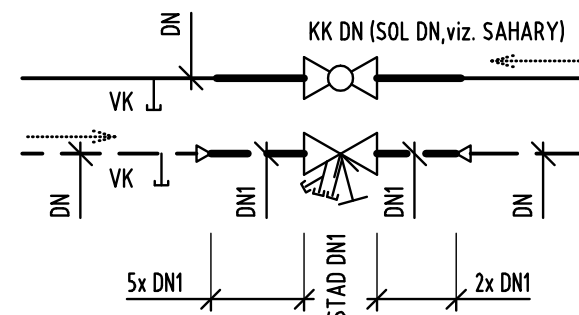
### LEGENDA IZOLACÍ POTRUBÍ:

- IZ TEPELNÁ IZOLACE Z MINERÁLNÍ VATY - TLOUŠŤKA DLE DN POTRUBÍ  
 DN80 / 50 mm, DN65 / 50 mm, DN50 / 40 mm, DN40 / 30 mm, DN32 / 30 mm  
 DN25 / 30 mm, DN20 a DN15 / 20 mm

### POZNÁMKA:

NOVÝ ROZVOD KE VZDUCHOTECHNICKÝM JEDNOTKÁM BUDE VEDEN POD STROPĚM DLE VNITŘNÍ DISPOZICE. POTRUBÍ BUDE VEDENO OSOVĚ VEDLE SEBE, VE SPÁDU TAK ABY BYLO MOŽNO SOUSTAVU SNADNO ODVZDUŠNIT A VYPUSTIT. VZDUCHOTECHNICKÉ JEDNOTKY BUDOU UMÍSTĚNY NA KONZOLÁCH UPEVNĚNÝCH NA STĚNU. V KOTELNĚ BUDE VŠE KROMĚ NOVĚ NAVRŽENÝCH A PROPOJENÝCH ZAŘÍZENÍ DEMONTOVÁNO V PLNÉM ROZSAHU. POTRUBÍ V KOTELNĚ BUDE IZOLOVÁNO.

### DETAIL OSAZENÍ VYVAŽOVACÍCH ARMATUR



<b>HIP</b>	<b>ZPO</b>	<b>VYPRACOVAL</b>	<b>KRESLIL</b>	<b>Č.PARE</b>	 Společnost je držitelkou certifikátu systému managementu jakosti dle ISO 9001:2000
Ing. R.Novotný	Ing. R.Novotný	Ing. R.Novotný	Ing. R.Novotný		
<b>MÍSTO</b>	Tělocvična Rudá hvězda - Tuhnice				
<b>INVESTOR</b>	Město Karlovy Vary, Moskevská 21, 361 20 K.Vary				
<b>OBJEDNATEL</b>	Město Karlovy Vary, Moskevská 21, 361 20 K.Vary				
<b>AKCE:</b>	Výměna zdroje tepla a vyregulování soustavy ÚT Tělocvična Rudá hvězda - Tuhnice			<b>DATUM</b>	04/2012
<b>OBJEKT:</b>	Rudá hvězda			<b>STUPEŇ</b>	DPS
<b>DÍLČÍ ČÁST:</b>	ústřední vytápění			<b>FORMÁT</b>	3 A4
<b>OBSAH:</b>	Půdorys 1.NP			<b>MĚŘITKO</b>	1:100
				<b>Č.ZAK.</b>	12016
				<b>PŘÍLOHA Č.</b>	T - 03



**energo plan**  
 PROJEKTOVÁ A INŽENÝRSKÁ KANCELÁŘ  
 BELAŠOVA 69/17, 360 06 KARLOVY VARY  
 IČ: 315 232 700  
 e-mail: energoplan@energoplan.cz