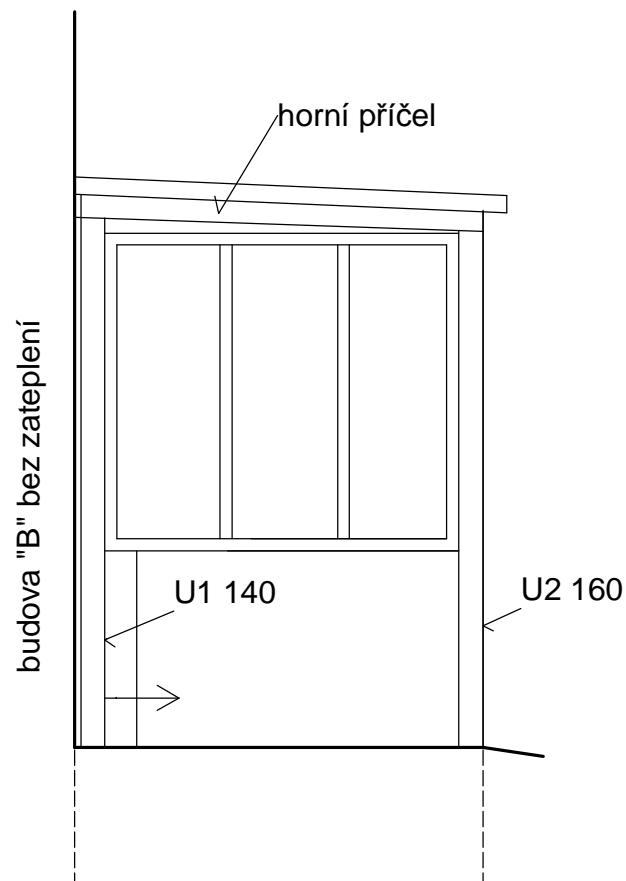
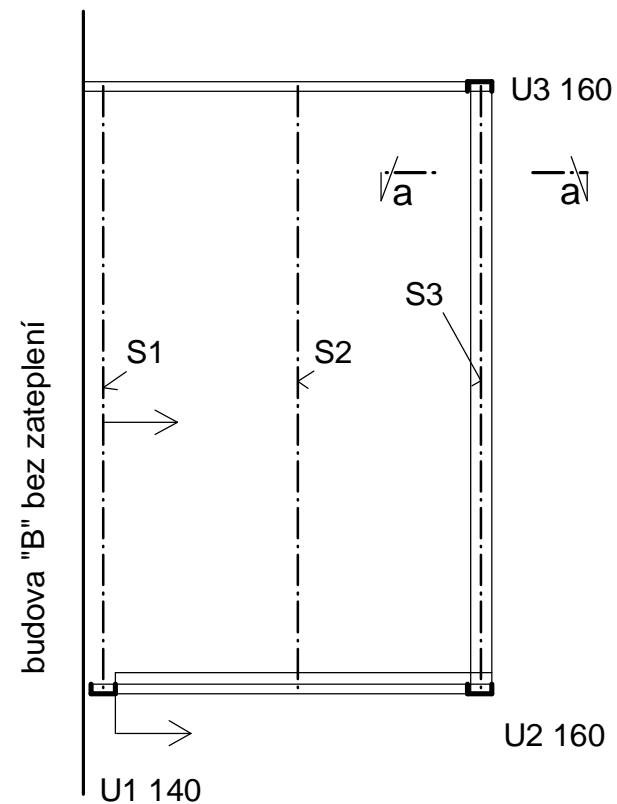


Schéma úprav ocelové konstrukce závětrí budovy "B"

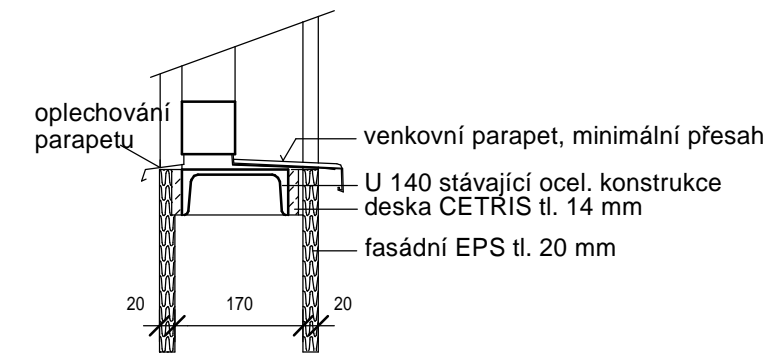
Pohled na užší stranu závětrí ze severovýchodu - stav



Půdorys střechy - stav



Řez u parapetu a-a



Rozsah úprav ocelové konstrukce:

1. Nosný sloup ocelové konstrukce U1 bude uříznut a posunut směrem od fasády budovy B tak, aby po provedení zateplení budovy B (120 mm izolantu) a obložení ocelové konstrukce závětrí (14 mm deska Cetriz a 20 mm izolantu) byla mezi nimi mezera 50 mm. Při posouvání sloupu se provede podepření zbývající ocelové konstrukce. Na uříznutý profil se dole přivaří ocelová plotna 200x200 tl. 8 mm a sloup se přišroubuje do základového pasu závětrí. Velikost posunu bude cca 210 mm. O tuto šířku bude ubourána část vyzdívky parapetu.

2. Přiměřeně nové poloze sloupu se zkrátí horní vodorovný příčel ocelové konstrukce a posune stropnice S1.

Hlavní inženýr projektu : Ing.arch. Helena Ruseva	KV-SVISS, s.r.o. Závodu míru 579 360 17 Karlovy Vary Tel., fax. 353 561 698	
Zodpovědný projektant : Ing.arch. Helena Ruseva		
Vypracoval : Ing.arch. Helena Ruseva		
Obec : Karlovy Vary		
Kraj : Karlovarský		
Objednatel : Statutární město K.Vary, Moskevská 1, 361 20 Karlovy Vary		
Název akce : 2. MŠ K.Vary, o.p., Vilová 1/346 - opatření z EA - zateplení obvodového pláště	Datum : 03/2013	Paré č. :
	Stupeň : projekt	
	Zakázka :	
Úpravy závětrí budovy "B"	Měř. : 1:50 1:10	Č. výkr. : 11