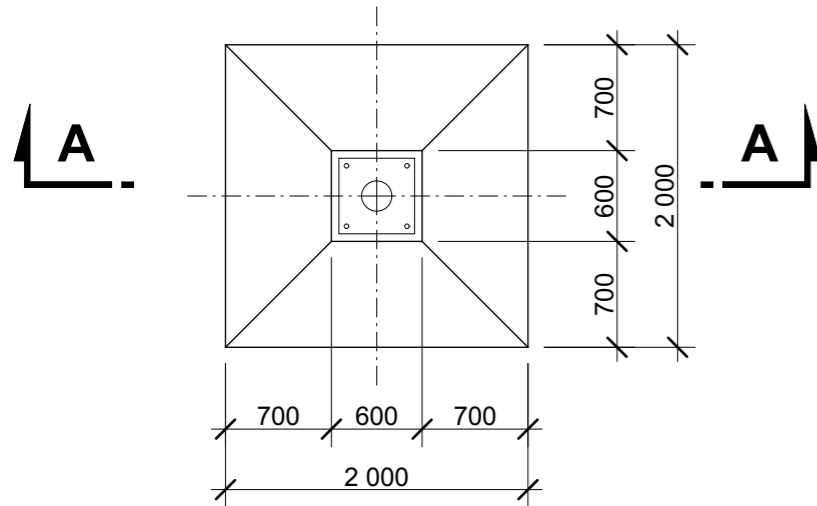
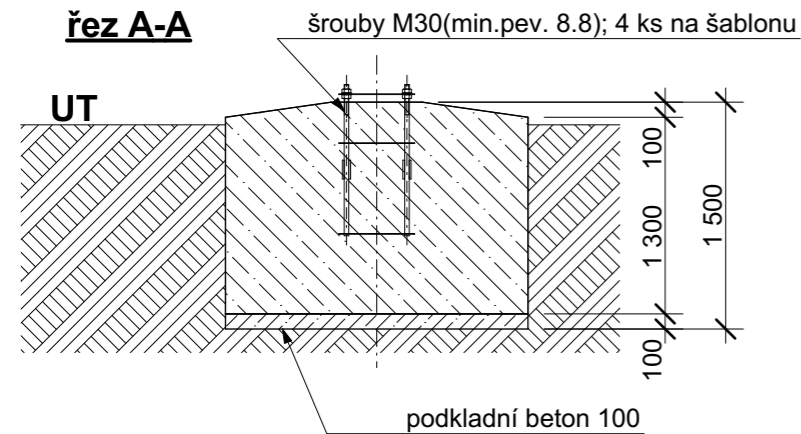


VÝKRES TVARU

půdorys



řez A-A



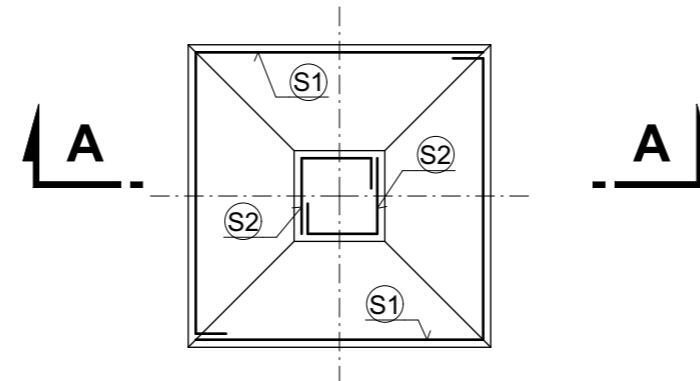
POZN.: ŠABLONA A KOTEVNÍ ŠROUBY JSOU SOUČÁSTÍ DODÁVKY VÝROBCE SLOUPU

POZNÁMKA

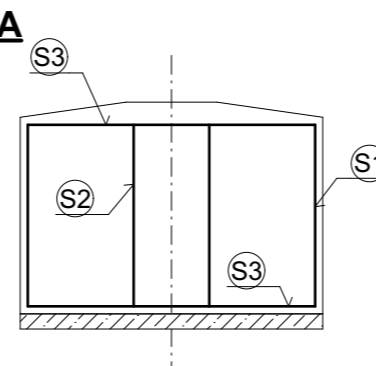
- KRYTÍ VÝZTUŽE 50 mm
 - NAPOJENÍ SÍTÍ PŘESAHEM
 - KOTEVNÍ ŠROUBY VČETNĚ HORNÍ A DOLNÍ OSAZOVACÍ ŠABLONY JSOU DODÁVKOU VÝROBCE SLOUPŮ
 - ROZMĚR VÝKOPU JE TOTOŽNÝ S ROZMĚREM PATKY, VÝKOP JE NUTNO RUČNĚ DOČISTIT
 - POVRCH BETONU PENETROVAT HYDROFOBIZAČNÍM NÁTĚREM
 - PŘÍPADNÉ PROSTUPY CHRÁNIČEK PRO PROTAŽENÍ KABELŮ
- KOORDINOVAT S PROJEKTEM ELEKTRO A DODAVATELEM SLOUPŮ

VÝKRES VÝZTUŽE

půdorys



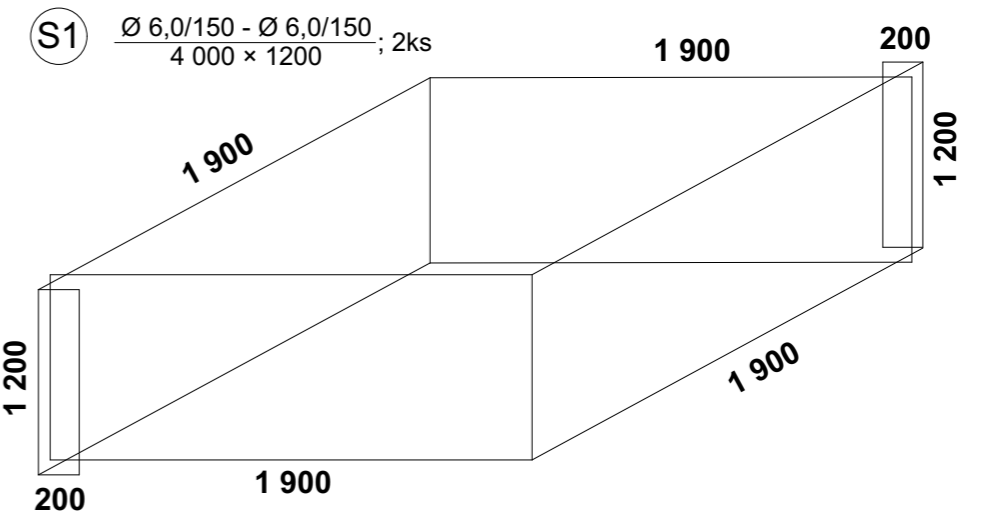
řez A-A



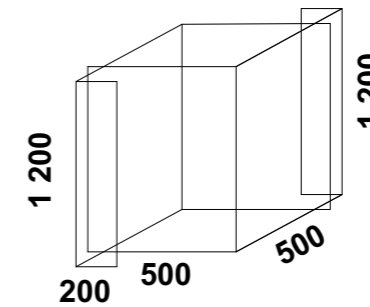
POUŽITÝ MATERIÁL

BETON: C 20/25
OCEL: KARI-SÍTĚ

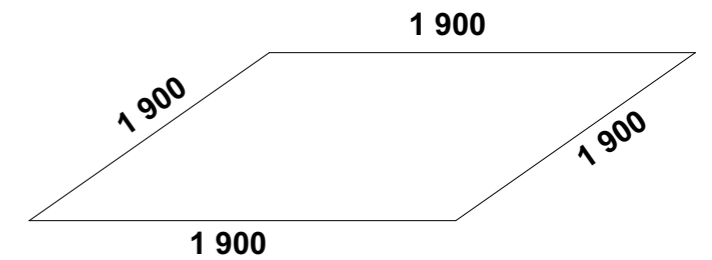
VÝPIS VÝZTUŽE



S2 $\frac{\emptyset 6,0/150 - \emptyset 6,0/150}{1\,200 \times 1200}$; 2ks



S3 $\frac{\emptyset 6,0/150 - \emptyset 6,0/150}{1\,900 \times 1\,900}$; 2ks



Autor projektu: Michal Jung		Paré č. :	
Obec : Karlovy Vary			
Kraj : Karlovarský			
Investor : MMKV - ODBOR MAJETKU MĚSTA, Moskevská 21 Karlovy Vary 361 20			
Název akce : Karlovy Vary - Drahovice - fotbalový areál - výměna nevyhovujícího osvětlení sportoviště Lidická 448/14 Drahovice - Karlovy Vary 360 01			
Datum :	07/2018	Č. zak. :	18_006_30
Obsah :	Stupeň :		DPS
TYPOVÉ ZÁKLADY PRO STOŽÁRY		Měřítko :	1:50
		Číslo přílohy :	5