

# Kancelář stavebního inženýrství s.r.o.

Botanická 256, 362 63 Dalovice - Karlovy Vary

IČO: 25 22 45 81, mobil: +420 602 455 293, +420 602 455 027, e – mail: info@ksi.cz

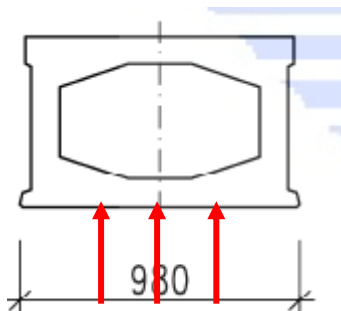


## Vřidelní kolonáda – přemostění – sondy

Dne 14. 5. 2018 byly provedeny tři sondy k předpínací výztuži vybraného nosníku KA 61 přemostění řeky Teplé.

Vybrán byl 6. nosník od začátku přemostění po směru toku řeky, sondy byly provedeny ve vzdálenosti 1.30 m od pravobřežní opěry mostu.

Poloha sond:



Předpínací výztuž v provedených sondách byla nepoškozena korozí (viz foto).



Sondy byly ponechány odkryté do doby jejich prohlídky mostním specialistou, která proběhla dne 21. 5. 2018.

Předběžný závěr z prohlídky:

Nosníky lze zachovat za podmínky jejich sanace, včetně sanace monolitických částí, a provedení železobetonové sřahující desky s obnovením hydroizolace a odvodnění. Dále je nutná kontrola stavu čel nosníků.

Dalovice, 23. 5. 2018



Ing. Petr Hampl

**Přítomni:**

14. 5. 2018

Ing. Petr Hampl  
Ing. Milan Vítek  
Ing. Milan Trnka

21. 5. 2018

Ing. Stanislav Kejval  
Ing. Petr Hampl  
Ing. Milan Trnka