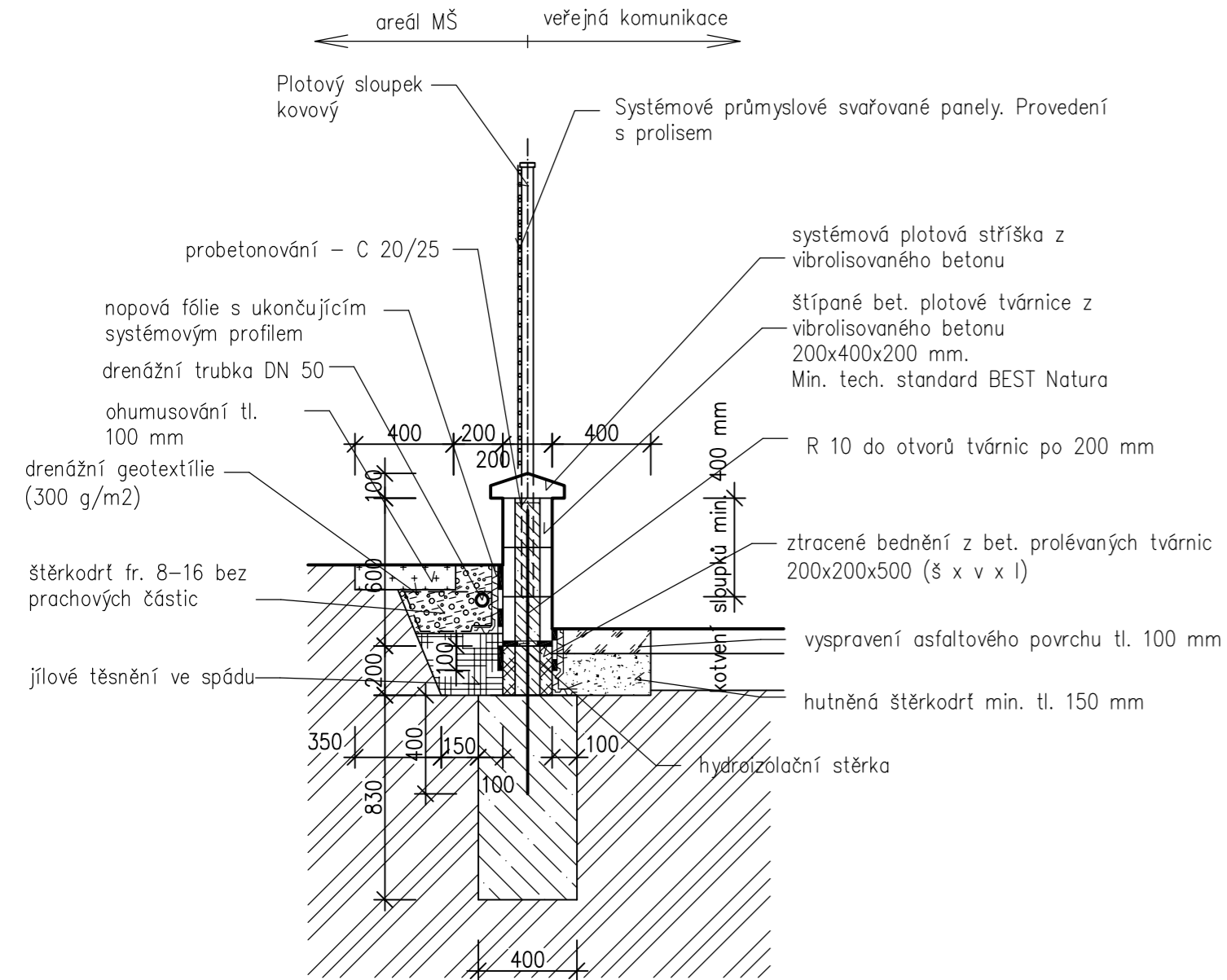
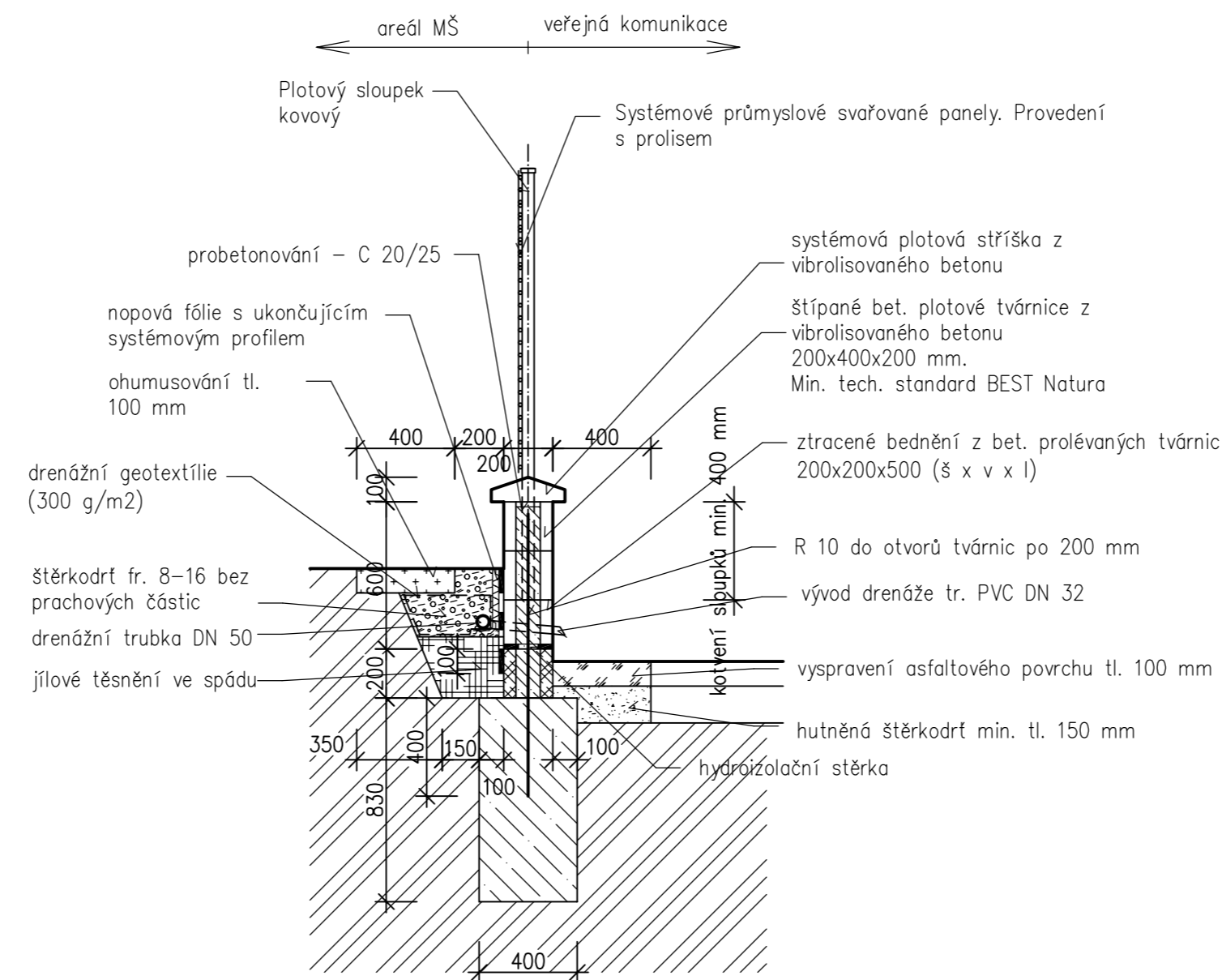


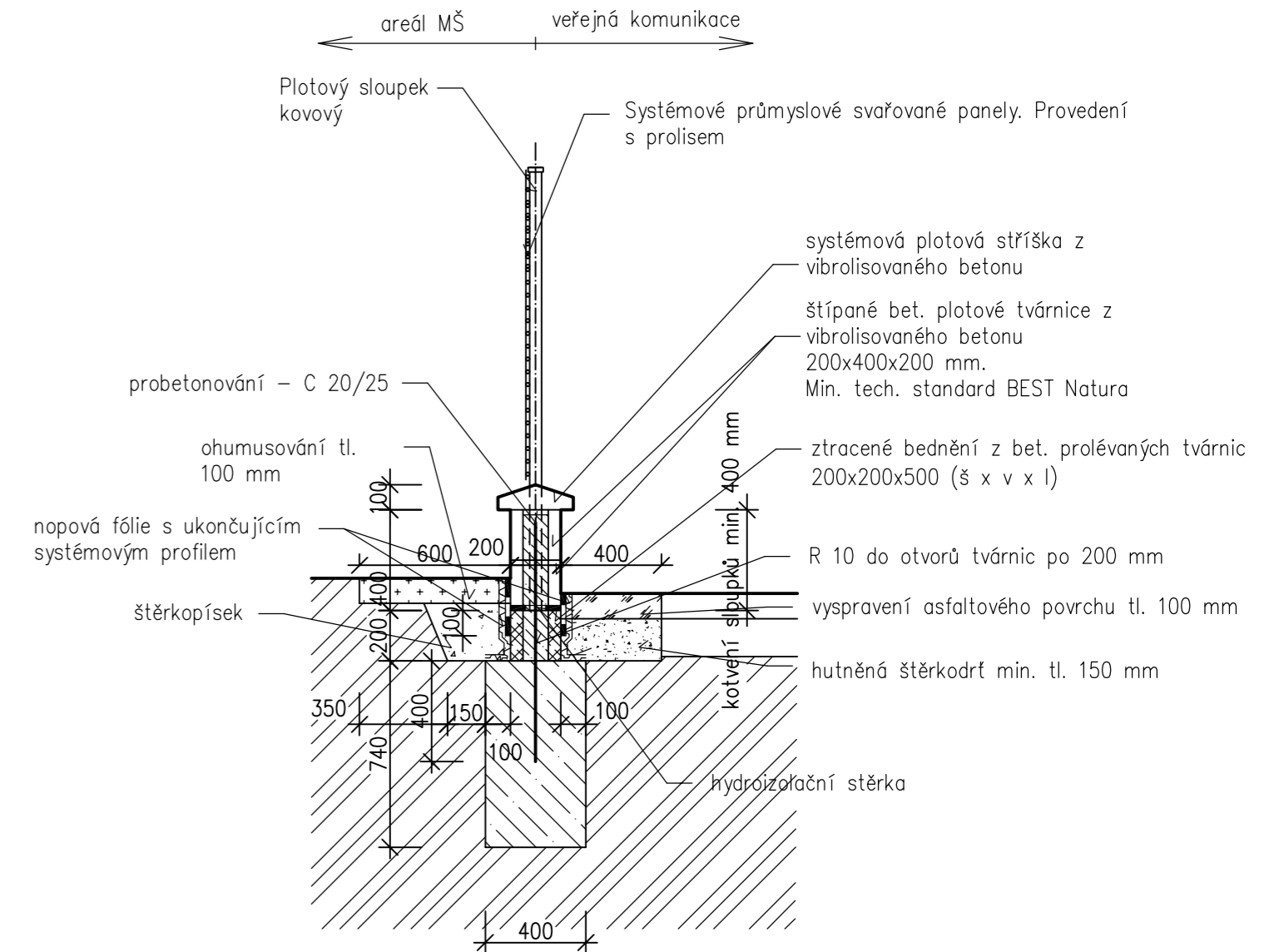
# ŘEZ II-II 1:25



# ŘEZ III-III 1:25



# ŘEZ I-I 1:25



## Výpis oceli

Výztuž 10505 (R)  
kotvení 400 mm

R10  
dl. 950 mm – 975 ks  
dl. 1150 mm – 343 ks

Celkem: 819 kg (bez prostříhu)

HIP	ZPO	VYPRACOVAL	KRESLIL	Č.PARE		
	Ing. R. NOVOTNÁ	Ing. R. NOVOTNÁ				
MÍSTO	p.č. 973/2, k.ú. Rybáře					
INVESTOR	Statutární město K. Vary, Moskevská 21, K. Vary					
OBJEDNATEL	Statutární město K. Vary, Moskevská 21, K. Vary					
AKCE :	Modernizace oplocení areálu MŠ Krušnohorská 740/16, Karlovy Vary				DATUM	listopad 2018
	2. MŠ Karlovy Vary, o.p. Krušnohorská 16				STUPEŇ	DPS
OBJEKT:					FORMÁT	3xA4
DÍLČÍ ČÁST:	D1.1. Architektonicko–stavební řešení				MĚŘÍTKO	1:25
OBSAH:	Vzorové řezy				Č.ZAK.	201824
					PŘÍLOHA Č.	D1.1.07



IČ: 61792829

ING. RENATA NOVOTNÁ  
PROJEKTOVÁ A INŽENYRSKÁ KANCELÁŘ  
BLAHOŠLOVA 93/17, 360 09 KARLOVY VARY