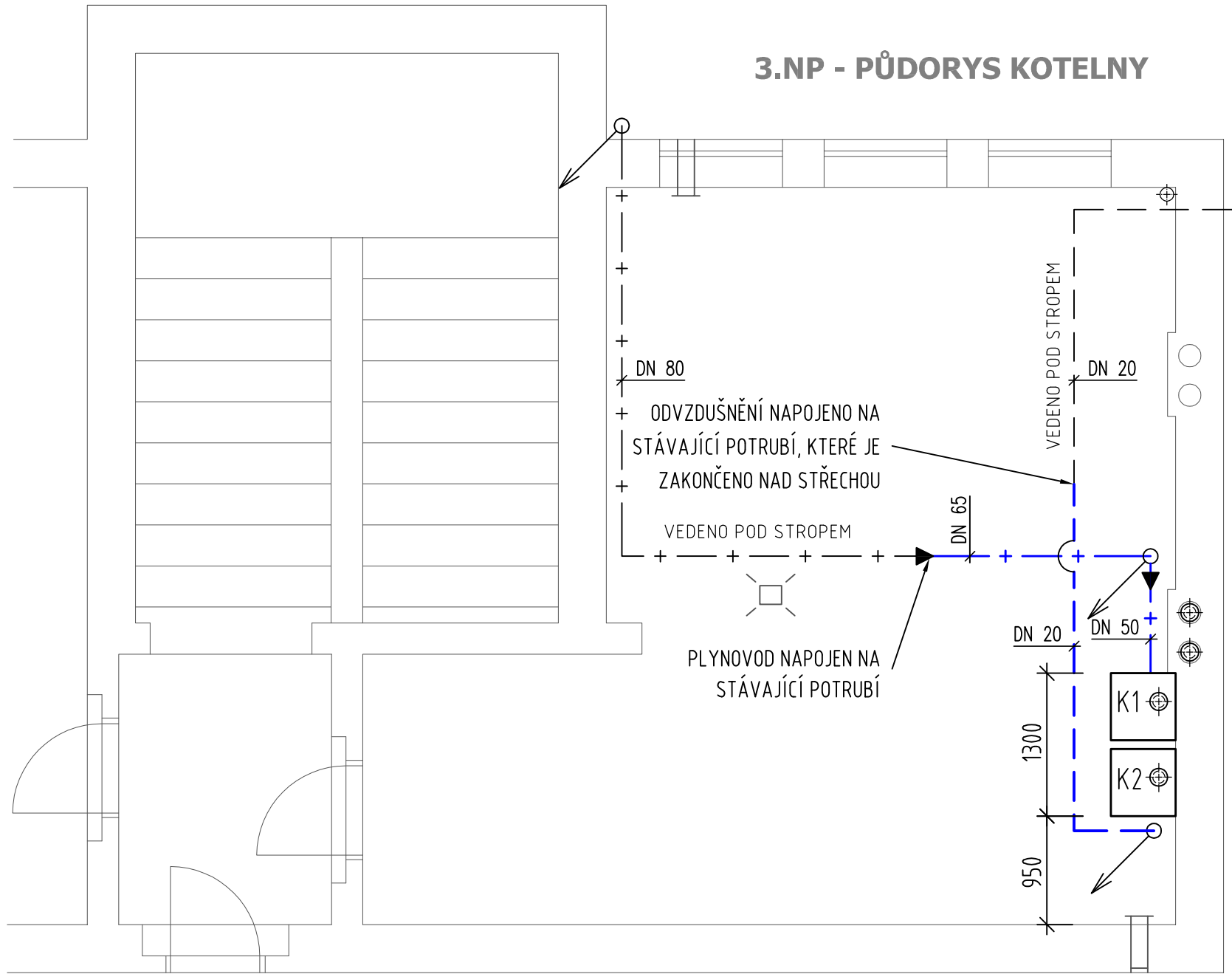
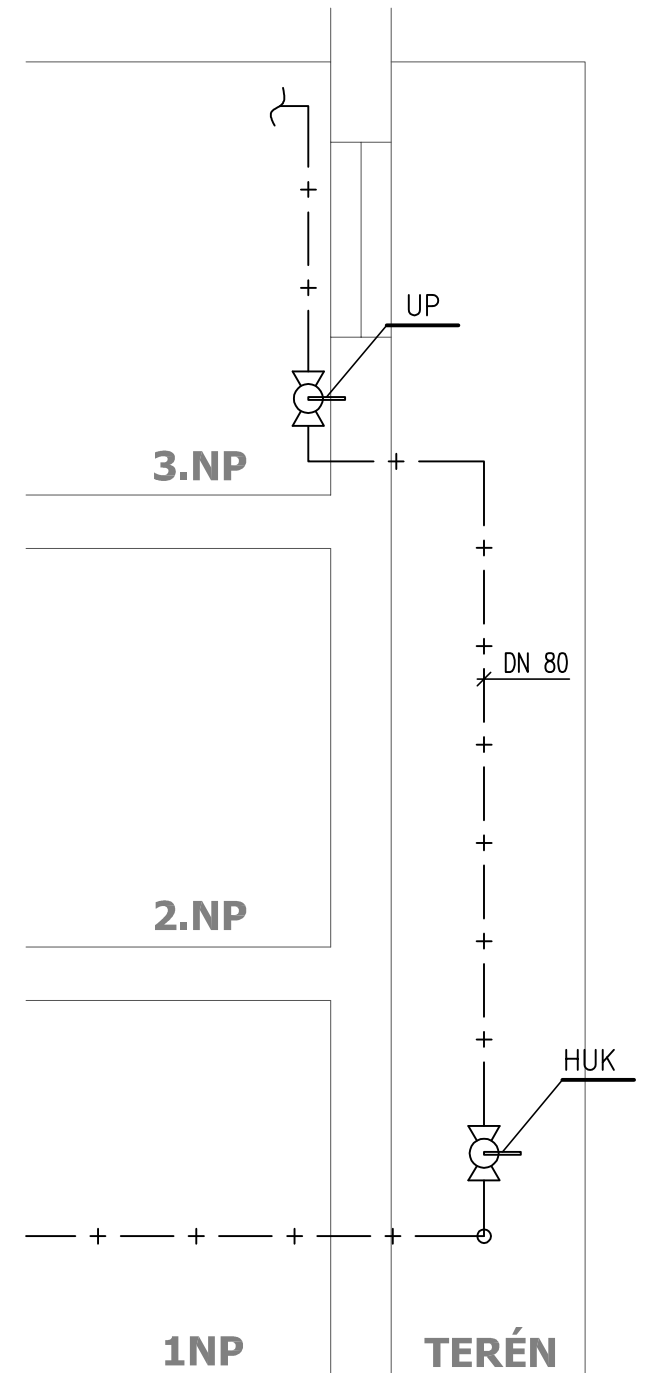


3.NP - PŮDORYS KOTELNY



VEDENÍ STÁVAJÍCÍHO PLYNOVODU PO FASÁDĚ



LEGENDA PLYNOVÝCH SPOTŘEBIČŮ

K1,2 KONDENZAČNÍ ZÁVĚSNÝ PLYNOVÝ KOTEL ZN. BAXI TYP LUNA DUO-TEC MP+1.90
VÝKON 85 kW, MAXIMÁLNÍ HODINOVÁ SPOTŘEBA PLYNU 9,25 m³/h

LEGENDA POTRUBÍ

----- STÁVAJÍCÍ POTRUBÍ ODVZDUŠNĚNÍ PLYNOVODU Z OCELOVÝCH TRUBEK BEZEŠVÝCH
 -+ -+ -+ STÁVAJÍCÍ PLYNOVODNÍ POTRUBÍ Z OCELOVÝCH TRUBEK BEZEŠVÝCH
 -+ -+ -+ NAVRHOVANÝ VNITŘNÍ DOMOVNÍ NTL PLYNOVOD Z OCELOVÝCH TRUBEK BEZEŠVÝCH
 -+ -+ -+ NAVRŽENÉ ODVZDUŠNĚNÍ PLYNOVODU Z OCELOVÝCH TRUBEK BEZEŠVÝCH

LEGENDA NOVÝCH OSAZENÝCH ARMATUR A ZAŘÍZENÍ

KK PLYNOVÝ KULOVÝ KOHOUT FUTURGAS, IVAR
 VK PLYNOVÝ VZORKOVACÍ KOHOUT TYP 8114R, IVAR
 PH PLYNOVÁ HADICE MEIBES FLEXIGAS DN20, DÉLKA 400 mm
 P MANOMETR 0-4kPa
 R REDUKCE DIMENZE POTRUBÍ
 HAUP HAVARIJNÍ SAMOČINNÝ UZÁVĚR PLYNU TYP SVG 036-03-050P, DN50
 TASK PROTIPOŽÁRNÍ ARMATURA ZÁVITOVÁ ZN. IVAT TYP TASK FIREBAG DN 20

LEGENDA STÁVAJÍCÍCH ARMATUR A ZAŘÍZENÍ

HUK STÁVAJÍCÍ HLAVNÍ UZÁVĚR KOTELNY
 UP STÁVAJÍCÍ UZÁVĚR PLYNU
 SPS STÁVAJÍCÍ PLYNOMĚRNÁ SESTAVA S DÁLKOVÝM ODEČTEM SPOTŘEBY PLYNU, UMÍSTĚNO V 1.PP OBJEKTU V SAMOSTATNÉ VĚTRATELNÉ MÍSTNOSTI

SCHÉMA ZAPOJENÍ KOTLŮ

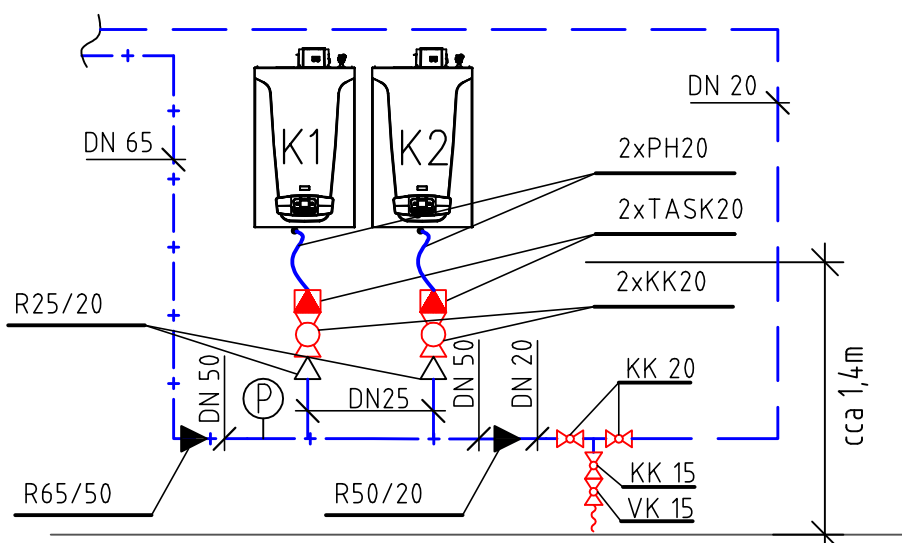
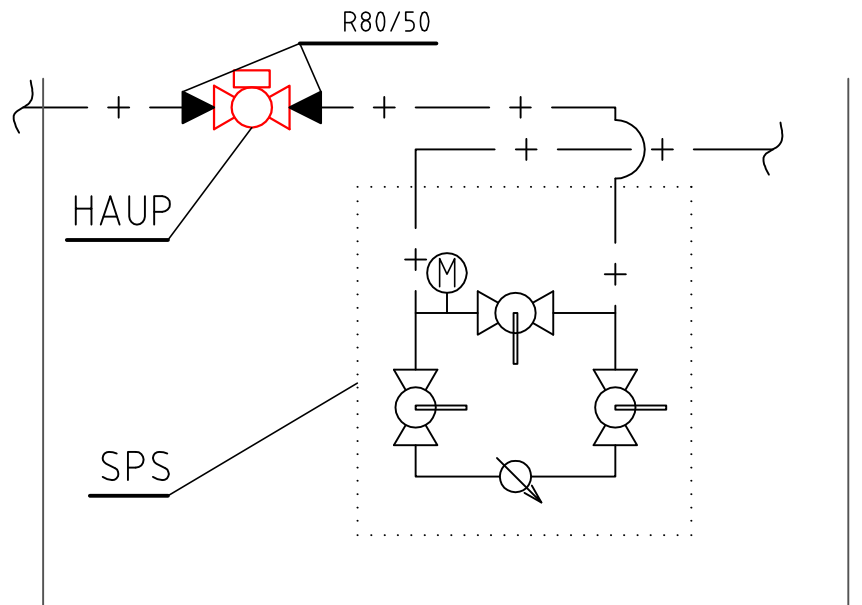


SCHÉMA UMÍSTĚNÍ HAUP V 1.PP



HIP	ZPO	VYPRACOVAL	KRESLIL	Č.PARE	
-	ING.R.NOVOTNÝ	M.KADOUN	M.KADOUN		
MÍSTO	ZŠ 1.máje 58/1, Karlovy Vary				
INVESTOR	Město Karlovy Vary, Moskevská 21, Karlovy Vary, 361 20				
OBJEDNATEL	Město Karlovy Vary, Moskevská 21, Karlovy Vary, 361 20				
AKCE :	Výměna plynových kotlů			DATUM	10/2018
OBJEKT:	1. máje 58/1, Karlovy Vary, 360 06			STUPEŇ	DPS
DÍLČÍ ČÁST:	Ústřední vytápění			FORMÁT	6xA4
OBSAH:	Napojení na stávající rozvod plynu			MĚŘITKO	1:50
				Č.ZAK.	18049
				PRÍLOHA Č.	D.1.4.4-06